

**CZECH REPUBLIC**

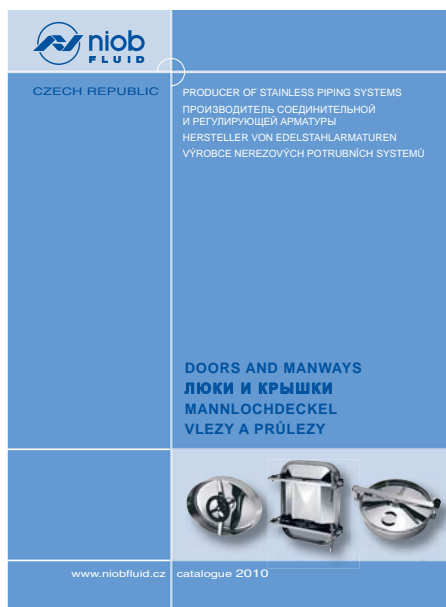
**PRODUCER OF STAINLESS PIPING SYSTEMS  
HERSTELLER VON EDELSTAHLARMATUREN  
ИЗГОТОВИТЕЛЬ СОЕДИНИТЕЛЬНОЙ  
И РЕГУЛИРУЮЩЕЙ АРМАТУРЫ**

**DOORS AND MANWAYS  
MANNLOCHDECKEL  
ЛЮКИ И КРЫШКИ**

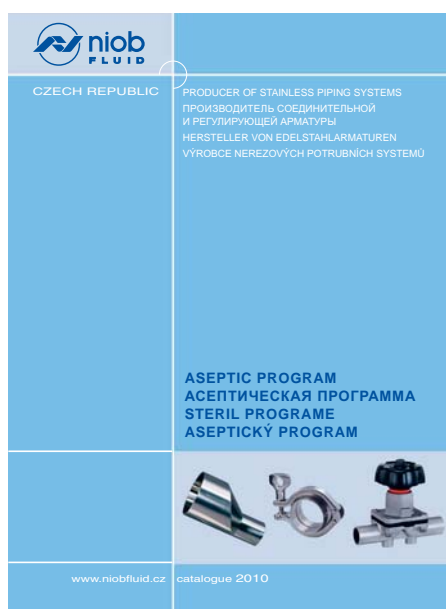




**CATALOGUE FITTINGS  
KATALOG ARMATUREN  
ЗАПОРНАЯ АРМАТУРА**



**DOOR AND MANWAYS  
MANNLOCHDECKEL  
ЛЮКИ И КРЫШКИ**



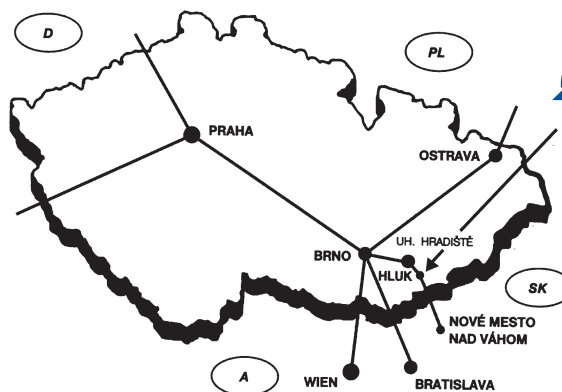
**ASEPTIC PROGRAM  
STERIL PROGRAME  
АСЕПТИЧЕСКАЯ ПРОГРАММА**



NIOB FLUID s. r. o. is a specialist manufacturer of regulation and coupling piping made from non-corrosive steel, designed above all for the transportation of fluids in the food processing, chemical and pharmaceutical industries. They are also currently the supplier of lengthwise welded tubes and adapting pipes. Also from DIN 1.4301 material. NIOB also has its own division concerned with the production of equipment from non-corrosive steel, especially for the meat-processing industry (cutters, grinders, funnels, tanks, spindles, conveyers, special pipe distribution, etc.) Drawing documentation is designed in its own drawing office according to customer requirements.

Die Gesellschaft NIOB FLUID s. r. o. ist ein spezialisierter Hersteller von Regulier und Verbindungsarmaturen aus Nirostählen, die vor allem für Beförderung von Flüssigkeiten in der Lebensmittel-, chemischen und pharmazeutischen Industrie vorgesehen sind. Sie ist zugleich auch Lieferant von längs geschweißten Rohren und Rohrstücken ebenfalls aus Material DIN 1.4301. Die Gesellschaft Niob besitzt auch eine Division, die sich mit der Auftragsproduktion von Anlagen aus Nirostahl, vor allem für die Fleischverarbeitungsindustrie (Schneidmaschinen, Zerkleinerungsanlagen, Fülltrichter, Behälter, Schnecken, Förderer, spezielle Rohrverteilungen, u.a.), befaßt. Die Zeichnungsdokumentation wird in eigenem Konstruktionsbüro je nach Kundenforderungen verarbeitet.

NIOB FLUID specializuje se na výrobě spojovací, regulující a uzavírací armatury z nerezavějících ocelí, které jsou používány především v dopravě tekutin v potravinářské, chemické a farmaceutické průmyslu. Současně je také dodavatelem podélně svařených trub a trubných tvarových částí z toho samého materiálu. Uzavírací zábranky se dodávají standardně s mechanickým ovláčením, ale podle přání zákazníka je možné také dodat pneumatické nebo elektrické ovláčení. Firma NIOB je také výrobcem strojů pro potravinářský průmysl na zakáz - odřezávací stroje, bazény, šroubové pásy a podobně.



NIOB FLUID s. r. o.

Ostrožská 1003, 687 25 Hluk, Czech Republic

Phone: + 420 572 419 822-8, Fax: + 420 572 419 868

**E-mail: [marketing@niobfluid.cz](mailto:marketing@niobfluid.cz), [www.niobfluid.cz](http://www.niobfluid.cz)**



## DOORS AND MANWAYS

By means of its new catalogue of manways and doors, NIOB FLUID s.r.o. can offer a large range of available products which characterize themselves for their quality and sturdiness. To give more and more an efficient service we report herewith some technical indications to follow. On all our manways and doors, all the components like screws, stirrups and arms which do not get in touch with the final product are made of in AISI 304 material. The standard gaskets are made of rubber fit to get in contact with soft foods reaching max 50°C / min. 18°C temperature. We can offer gaskets in Viton, Silicone, NBR, EPDM and other polymers available on request. It is mainly important to find the suitable polymer for the right liquid in order to avoid both temperature problems and composition problems of the product. A temperature chart giving some indications on the recommended polymers is available in the catalogue. FDA certifications are also available. The standard finishing of the frame is scouring, sandblasted or glazed ( $Ra \pm 1,6$ ) – The cover is mirror polished with a middle wrinkledness  $Ra < 0,4$ . We can offer both frames and covers with electrolytic finishing or with mirror polished medium wrinkledness finishing  $Ra < 0,8$ . The keeping pressure on manways and doors, the expansion and burst tests reported in this catalogue have been made during the prototype phase of the final product with air and water reaching + 15°C. The pressure information reported on every article "P. max bar", states for the maximum static pressure that our manholes and doors can bear. The accidental overcoming of the suitable pressure can also irreparably damage the product causing a loss of it. The suitable pressure doesn't consider the deformations caused by following welding phases of the product or by wrong effected assemblage, or even the product wrong application on substances which are not suitable for the right use of the product (see chart of resistance polymers). We recommend a correct maintenance and a periodic substitution of the elements which are always in contact with the liquid as guarantee of a good use of our manholes and during doors the years (see parts of exchange). Veneta Acciai Srl doesn't guarantee its products if the above mentioned instructions are not implemented by both manufacturer's plant or artifact, and by the end user.



## MANNLOCHTÜREN UND KLAPPTÜREN

Die Firma NIOB FLUID stellt mit diesem neuen Katalog von Mannloch- und Klapptüren eine große Auswahl von Artikeln zur Verfügung, die von ihrer Qualität und ihrer Widerstandskraft gekennzeichnet sind. Wir geben hiermit einige grundsätzliche technische Hinweise, um eine immer mehr leistungsfähige Dienstleistung zu gewähren, wie folgt. Bei allen unseren Mannloch- und Klapptüren werden die Verschraubungen, die Prutzen und Ärmel, die nicht mediumberührt sind, aus AISI 304 erzeugt. Die verwendeten Standard-Dichtungen sind aus einem Gummimaterial, welches für die Berührung mit nicht aggressiven Nahrungsmitteln bei einer Temperatur von max 50°C / min. 18°C geeignet ist. Auf Anfrage können wir Dichtungen in Viton, Silikon, NBR, EPDM und anderen Polymeren im Handel liefern. Es ist sehr wichtig, ein Polymer geeignet für das Produkt, das zu enthalten ist, zu bestimmen, da hier große Probleme mit der Temperatur oder mit der Komposition des Produkts entstehen können. Im Katalog gibt's dafür eine Tabelle, die grundsätzliche Angaben über die Gebrauchstemperatur und über die empfohlene Polymere enthält. Unsere Firma kann die Zertifikate nach FDA gewähren. Die Standard-Fertigbearbeitung des Rahmens ist gebeizt, sandstrahlt oder satiniert ( $Ra \pm 1,6$ ) – Der Deckel ist glatt, mit einem Mittenrauhwert  $Ra < 0,4$ . Auf Anfrage können wir die Rahmen und die Deckel mit elektrischer Fertigbearbeitung oder mit glatter Fertigbearbeitung vom Mittenrauhwert  $Ra < 0,8$  liefern. Die Druckdichtheitsprüfung, die Prüfungen der Ausdehnung und nachfolgender Berstversuch auf den Mannloch- und Klapptüren, die in diesem Katalog angeführt sind, wurden in der Prototyp-Phase des Produktes mit Luft und Wasser bei der Temperatur von + 15°C durchgeführt. Die Angabe über dem Druck, die auf jedem Artikel als "P. max bar" gezeichnet ist, zeigt den größten statischen Druck, den die Mannloch- und Klapptüre ertragen können. Eine auch zufällige Überschreitung des angegebenen Druckwertes kann das Produkt auf unersetzlicher Weise beschädigen und einen Verlust des Inhaltes verursachen. Der angegebene Druck beachtet nicht die mögliche Verzerrungen, die nachfolgend vom Schweißen verursacht sind, oder vom nicht richtigen Zusammenbau, sowie von der Anwendung des Produktes in den Anlagen oder mit den Substanzen, die für dieses nicht geeignet sind (Siehe Tabelle von Polymerenwiderstand). Als Garantie für einen guten Gebrauch von unseren Mannloch- und Klapptüren empfehlen wir eine richtige Wartung und einen periodischen Ersatz von den mediumberührten Teilen (Siehe Ersatzteile). Die Firma Veneta Acciai übernimmt keine Gewährleistung bei nicht sachgerechter Verwendung oder Anwendung.vv



## ЛЮКИ И КРЫШКИ

Ниоб Флуид в этом новом каталоге предлагает конструкторам и производителям оборудования широкую гамму люков и крышек, которые выделяются своим качеством и своей массивностью. Настоящим мы предоставляем некоторые технические данные для эффективного пользования нашей продукцией:

1. Все не соприкасающиеся с продуктом детали (винты, скобы, ручки) сделаны из материала АИСИ 304 – исключение у ручек экономического исполнения – ПВХ.
2. Стандартным уплотнением является пищевая резина, которая подходит для контакта со всеми основными продуктами в диапазоне температуры +18/+50 гр. тепла. Для особых условий использования, как например
  - высокая производственная температура,
  - повторяющаяся очистка паром,
  - агрессивная среда очистки или производствамы предлагаем также уплотнение из более стойких полимеров как ЕПДМ, силикон, НБР и ВИТОН. Таблица в конце этого каталога показывает основные применения разных материалов уплотнений.
3. Стандартной обработкой поверхности обечайки является ....., ..... или шлифовка (средняя шерховатост  $Ra < 1,6$  мкм). Крышка шлифуется и достигает шерховатости  $Ra < 0,4$  мкм. На запрос возможно поставит также комплектные люки электрополированные или с внутренней с обработкой поверхности на  $Ra < 0,8$  мкм.
4. Испитания давления, протяжения и разрыва люков и крышек показанных в этом каталоге проводятся в этапе прототипа изделия за помощью сжатого воздуха воды при температуре +15 гр. С. Сведения давлений ( $P_{max}$  bar) у каждого изделия отдельно показывают максимальное статическое давление, которое люк выдерживает. Перевышение (также случайное) может не возвратно повредить люк и вызвать пропускание содержания.  
  
Показанное давление также не возможно гарантировать при деформации люков вызванной их неправильной установкой или наваркой в ёмкость.
5. Рекомендуется правильный и периодический осмотр основных частей люков, смазка и современный обмен уплотнений ( 6-12 месяцев в зависимости от частоты очистки и повшенной температуры).

Ниоб Флуид не несёт ответственность за свои изделия в случае покупателем или пользователем не соблюдения выше показанных условий.

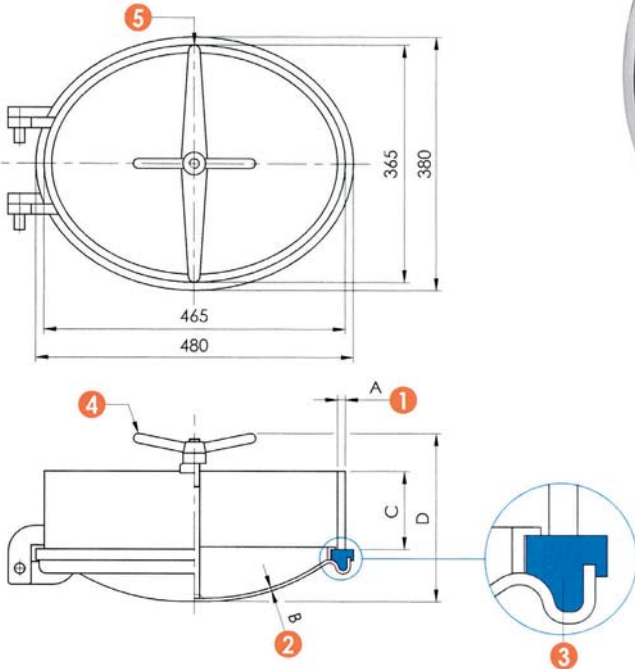


Oval manwaydoor inwards opening – PED  
 Ovale Mannlochdeckel schwenkbar nach innen – PED  
 Лаз овальный с внутренним открытием с хоботом – PED

## 6001

340 x 440 mm **AISI 304 - 316L**

- ① - frame - kragen - кайма
- ② - cover - deckler - крышка
- ③ - gasket - dichtung - уплотнение
- ④ - handwheel - handgrift - ручка
- ⑤ - arm - arm - баp



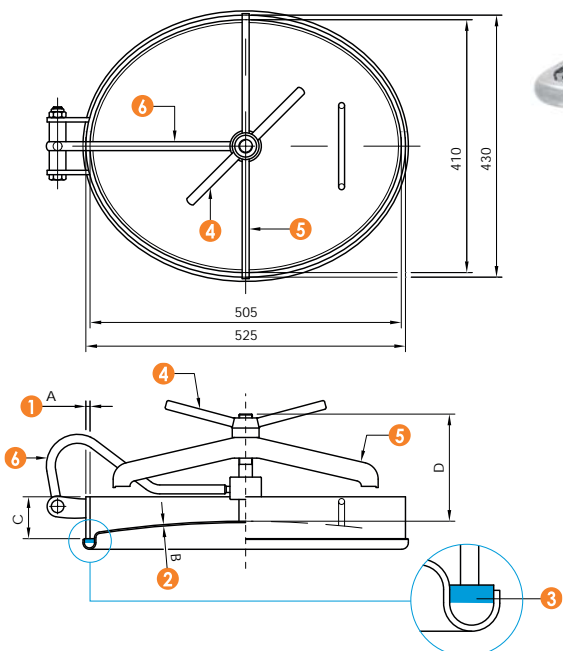
ART.	A	B	C	D	P <sub>max</sub> bar	CER.
6001	12	5	120	265	10	PED
6001 R	8	3	80	225	6	-

Oval manwaydoor inwards opening  
 Ovale Mannlochtür, Öffnung nach Innen  
 Лаз овальный с внутренним открытием с хоботом

## 6003

410 x 505 mm **AISI 304 - 316L**

- ① - frame - kragen - кайма
- ② - cover - deckler - крышка
- ③ - gasket - dichtung - уплотнение
- ④ - handwheel - handgrift - ручка
- ⑤ - arm - arm - баp



ART.	A	B	C	D	P <sub>max</sub> bar
6003	10	3	80	160	6

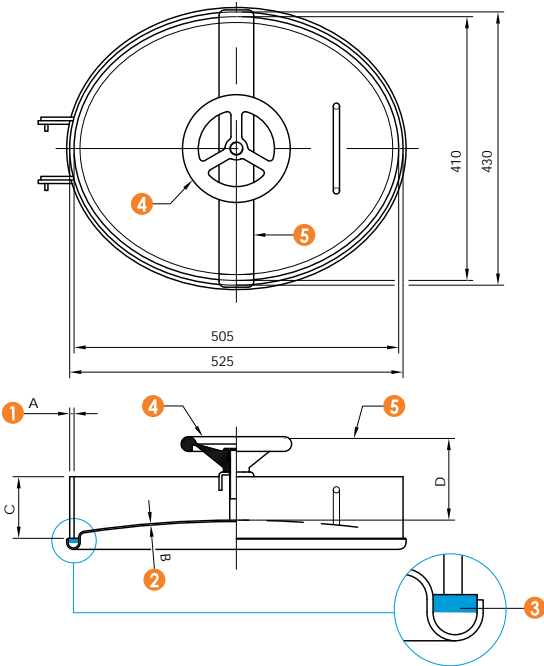


Oval manwaydoor inwards opening  
Ovale Mannlochtür, Öffnung nach Innen  
Лаз овальный с внутренним открытием с хоботом

## 6003 A

410 x 505 mm **AISI 304 - 316L**

- 1 - frame - kragen - кайма
- 2 - cover - deckler - крышка
- 3 - gasket - dichtung - уплотнение
- 4 - handwheel - handgrift - ручка
- 5 - arm - arm - бар



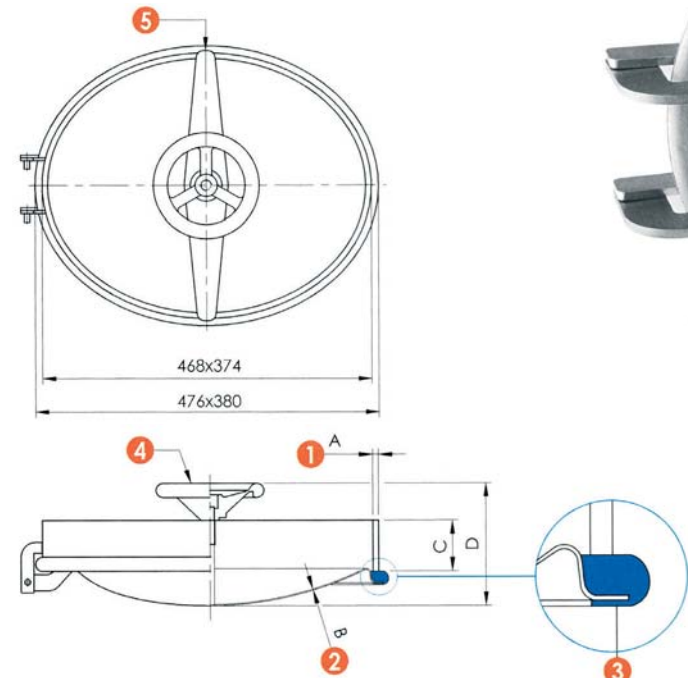
ART.	A	B	C	D	P. max bar
6003 A	10	3	80	~160	6

Oval manwaydoor inwards opening  
Ovale Mannlochdeckel schwenkbar nach innen  
Лаз овальный с внутренним открытием с хоботом

## 6004

350 x 450 mm **AISI 304 - 316L**

- 1 - frame - kragen - кайма
- 2 - cover - deckler - крышка
- 3 - gasket - dichtung - уплотнение
- 4 - handwheel - handgrift - ручка
- 5 - arm - arm - бар



ART.	A	B	C	D	P. max bar
6004	8	2	80	175	2,5
6004 SUPER	12	3	80	175	4
6004 B	Cover only complete with accessories				



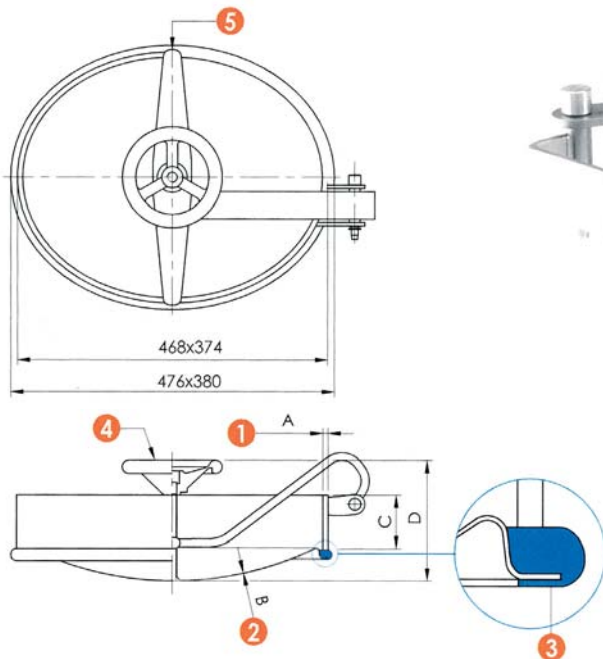


Oval manwaydoor inwards opening  
Ovale Mannlochdeckel schwenkbar nach innen  
Лаз овальный с внутренним открытием с хоботом

## 6005

350 x 450 mm **AISI 304 - 316L**

- 1 - frame - kragen - кайма
- 2 - cover - deckler - крышка
- 3 - gasket - dichtung - уплотнение
- 4 - handwheel - handgrift - ручка
- 5 - arm - arm - бар



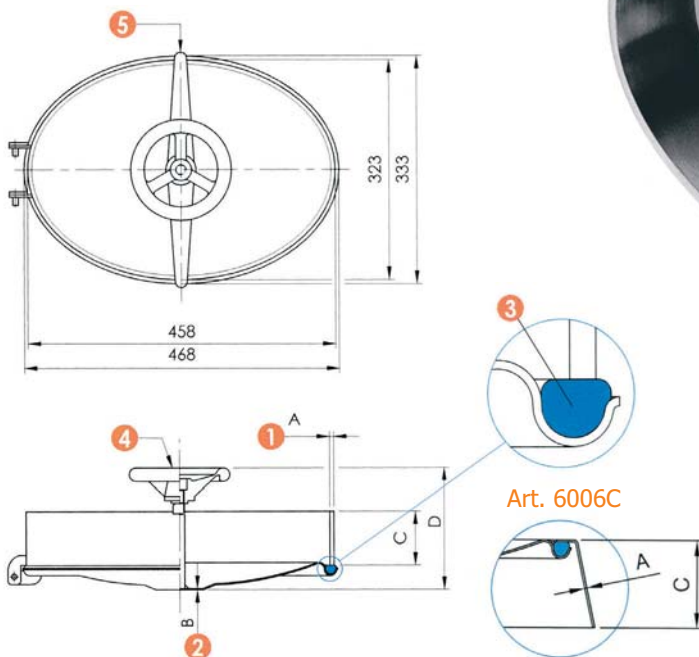
ART.	A	B	C	D	P <sub>max</sub> bar
6005	8	2	80	175	2.5
6005 SUPER	12	3	80	175	4
6005 B	Cover only complete with accessories				

Oval manwaydoor inwards opening  
Ovale Mannlochdeckel schwenkbar nach innen  
Лаз овальный с внутренним открытием с хоботом

## 6006

310 x 445 mm **AISI 304 - 316L**

- 1 - frame - kragen - кайма
- 2 - cover - deckler - крышка
- 3 - gasket - dichtung - уплотнение
- 4 - handwheel - handgrift - ручка
- 5 - arm - arm - бар



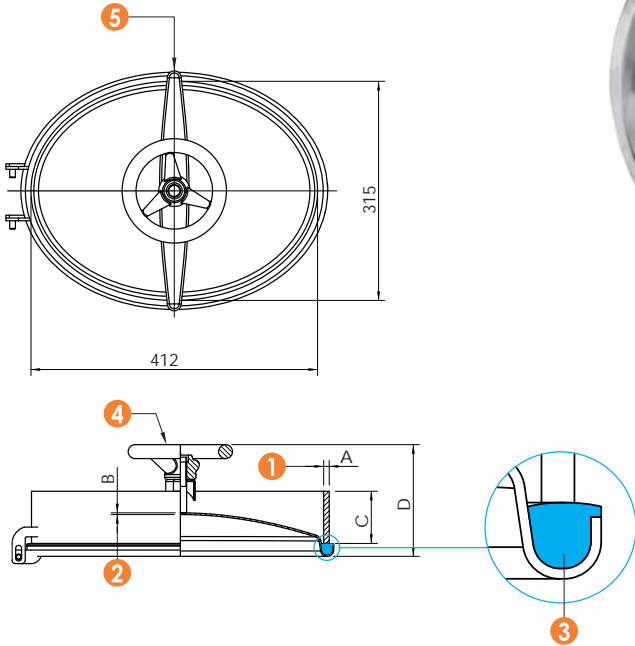
ART.	A	B	C	D	P <sub>max</sub> bar
6006	6	2	60	120	2
6006 A	6	2	80	140	2
6006 SUPER	8	2	60	120	3
6006 A SUPER	8	2	80	140	3
6006 B	Cover only complete with accessories				



Oval manwaydoor inwards opening  
 Ovale Mannlochtür schwenkbar nach innen  
 Лаз овальный с внутренним открытием с хоботом  
 315 x 412 mm **AISI 304 - 316L**

## 6006 D

- ① - frame - kragen - кайма
- ② - cover - deckler - крышка
- ③ - gasket - dichtung - уплотнение
- ④ - handwheel - handgrift - ручка
- ⑤ - arm - arm - бар



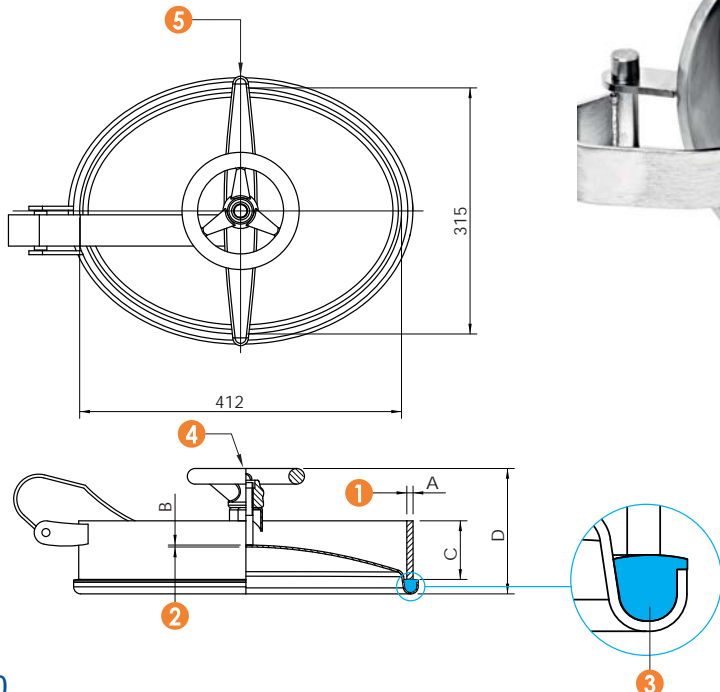
ART.	A	B	C	D	P. max bar
6006 D	8	2,5	75	~160	4

Oval manwaydoor inwards opening  
 Ovale Mannlochtür schwenkbar nach innen  
 Лаз овальный с внутренним открытием с хоботом

## 6006 D1

315 x 412 mm **AISI 304 - 316L**

- ① - frame - kragen - кайма
- ② - cover - deckler - крышка
- ③ - gasket - dichtung - уплотнение
- ④ - handwheel - handgrift - ручка
- ⑤ - arm - arm - бар



ART.	A	B	C	D	P. max bar
6006 D1	8	2,5	75	160	4

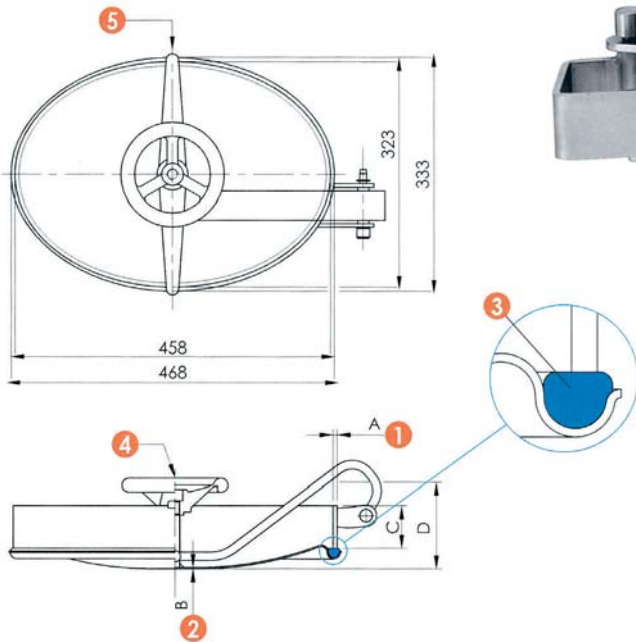


Oval manwaydoor inwards opening  
 Ovale Mannlochdeckel schwenkbar nach innen  
 Лаз овальный с внутренним открытием с хоботом

## 6007

310 x 445 mm **AISI 304 - 316L**

- ① - frame - kragen - кайма
- ② - cover - deckler - крышка
- ③ - gasket - dichtung - уплотнение
- ④ - handwheel - handgrift - ручка
- ⑤ - arm - arm - бар



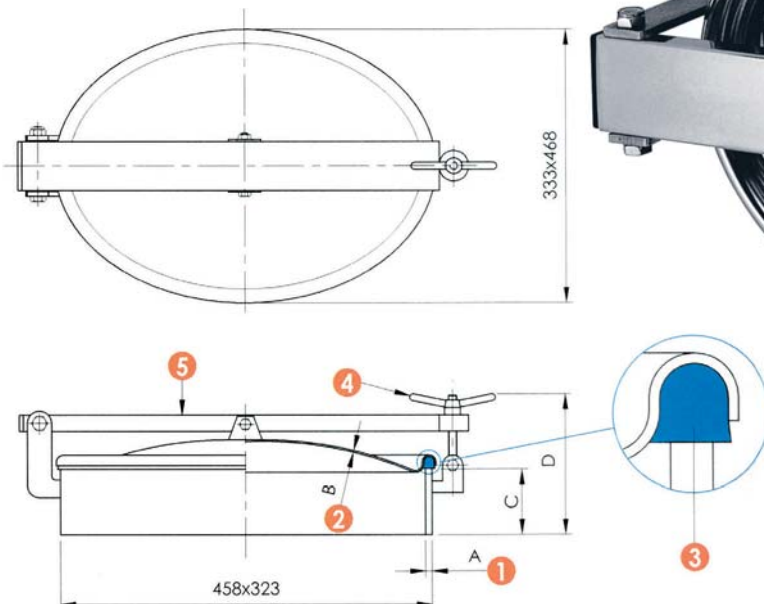
ART.	A	B	C	D	P. max bar
6007	6	2	60	120	2
6007 A	6	2	80	140	2
6007 SUPER	8	2	60	120	3
6007 A SUPER	8	2	80	140	3
6007 B	Cover only complete with accessories				

Oval manwaydoor outwards opening  
 Ovale Mannlochdeckel, Öffnung nach außen  
 Лаз овальный

## 6007 D

310 x 445 mm **AISI 304 - 316L**

- ① - frame - kragen - кайма
- ② - cover - deckler - крышка
- ③ - gasket - dichtung - уплотнение
- ④ - handwheel - handgrift - ручка
- ⑤ - arm - arm - бар



ART.	A	B	C	D	P. max bar
6007 D	6	2	80	195	0,1
6007 E	Cover only complete with accessories				

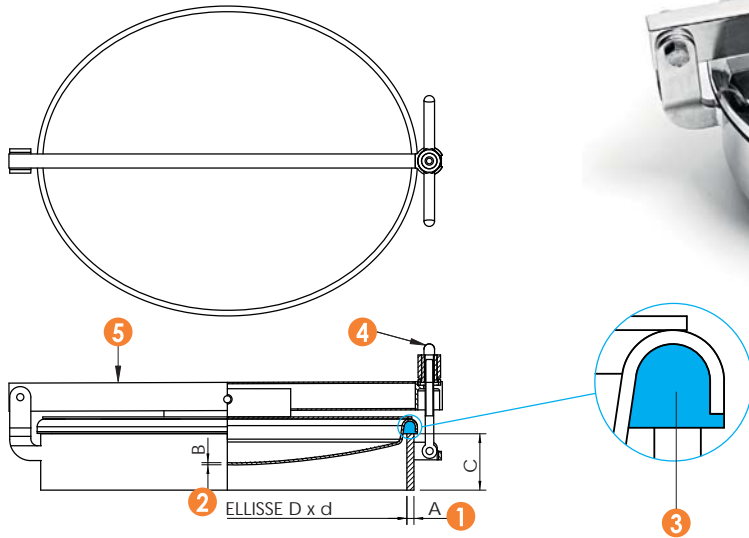


Oval manwaydoor outwards opening with insulated lid  
Ovale mannlochtur Öffnung nach außen mit isolierterm Deckel  
Лаз овальный с изолированной крышкой

## 6007 G

AISI 304 - 316L

- 1 - frame - kragen - кайма
- 2 - cover - deckler - крышка
- 3 - gasket - dichtung - уплотнение
- 4 - handwheel - hanggrift - ручка
- 5 - arm - arm - бар



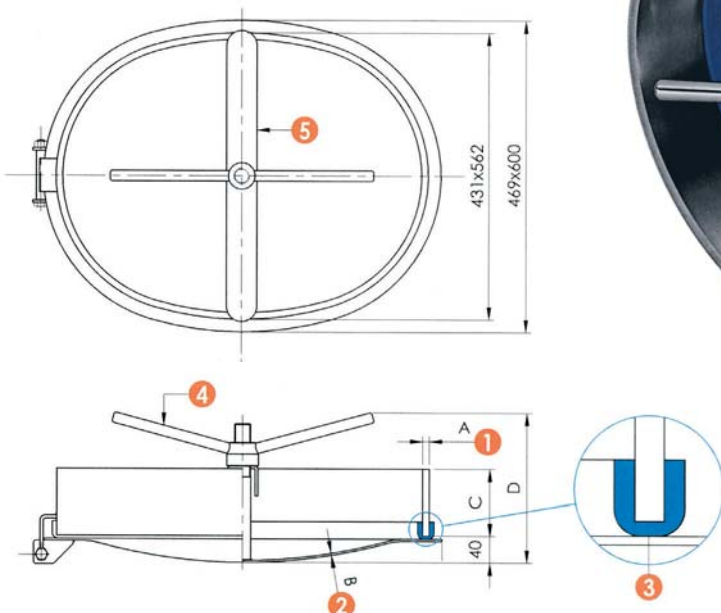
ART.	Dxd	LAYOUT	A	B	C	P. max bar	Vacuum bar
6007 G	412x315		8	2,5	75	0,3	-1
6007 GV	412x315		8	2,5	75	0,2	-1
6007 G1	510x410		10	3	80	0,1	-1
6007 G1V	510x410		10	3	80	0,08	-1

Oval manwaydoor inwards opening  
Ovale Mannlochdeckel schwenkbar nach innen  
Лаз овальный

## 6007 P

410 x 540 mm    AISI 304 - 316L

- 1 - frame - kragen - кайма
- 2 - cover - deckler - крышка
- 3 - gasket - dichtung - уплотнение
- 4 - handwheel - hanggrift - ручка
- 5 - arm - arm - бар



ART.	A	B	C	D	P. max bar
6007 P	10	3	100	210	1,5

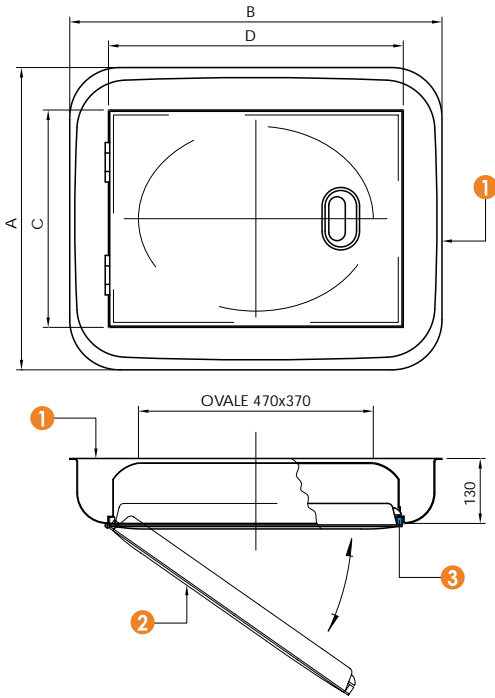


Cover portela for insulation  
Deckel - Tür zur Isolierung  
Обложка дверь с изоляцией

## 6007 F

435 x 590 mm **AISI 304 - 316L**

- 1 - frame - kragen - кайма
- 2 - cover - deckler - крышка
- 3 - gasket - dichtung - уплотнение



ART.	A	B	C	D
6007 F	605	745	435	590

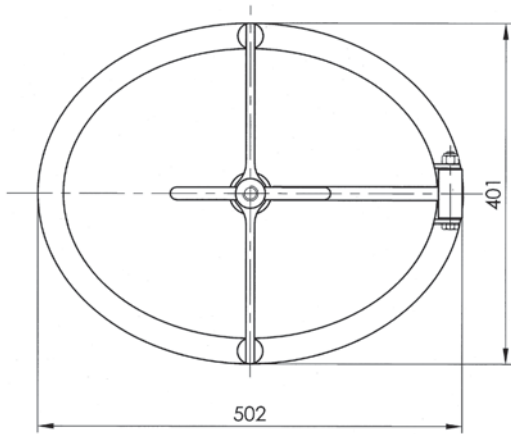


Oval manwaydoor inwards opening  
 Ovale Mannlochdeckel schwenkbar nach innen  
 Лаз овальный

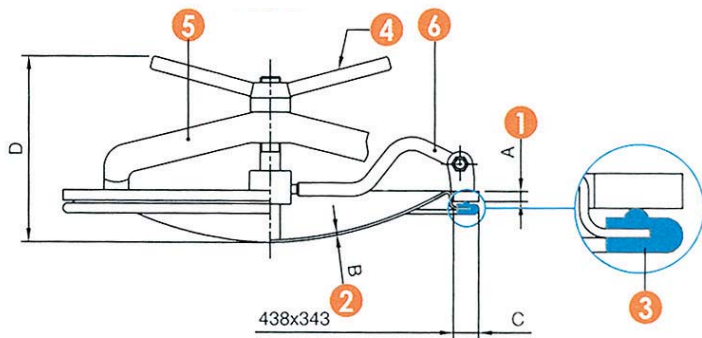
**6008**

340 x 440 mm **AISI 304 - 316L**

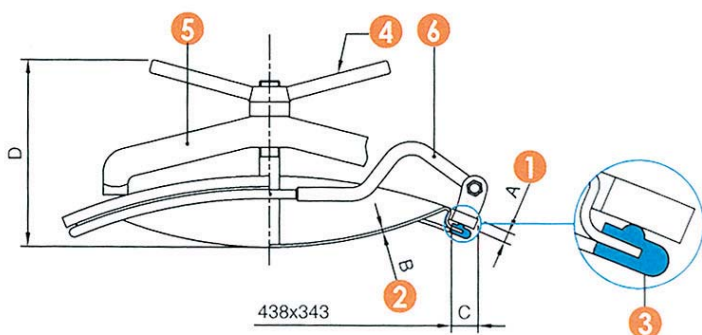
- 1 - frame - kragen - кайма
- 2 - cover - deckler - крышка
- 3 - gasket - dichtung - уплотнение
- 4 - handwheel - handgrift - ручка
- 5 - arm - arm - бар
- 6 - arm - arm - бар



Art. 6008



Art. 6008C



ART.	A	B	C	D	P. max bar
6008	12	3	30	230	3
6008 C	Radius on demand for various tank diametres min. Ø 1300				



Oval manwaydoor inwards opening  
Ovale Mannlochtür, Öffnung nach Innen  
Лаз овальный

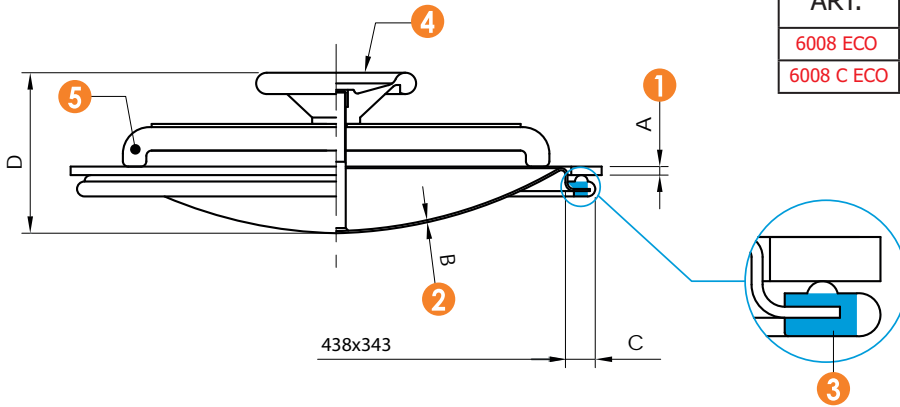
## 6008 ECO

340 x 440 mm **AISI 304 - 316L**

- ① - frame - kragen - кайма
- ② - cover - deckler - крышка
- ③ - gasket - dichtung - уплотнение
- ④ - handwheel - handgrift - ручка
- ⑤ - arm - arm - бар

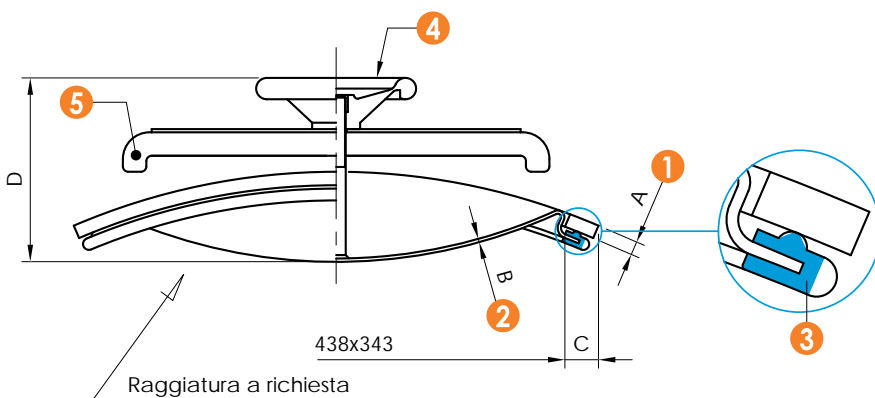


Art. 6008 ECO



ART.	A	B	C	D	P. max bar
6008 ECO	8	2	30	~ 150	1.5
6008 C ECO	Radius on demand for various tank diametres min. Ø 1300				

Art. 6008C ECO



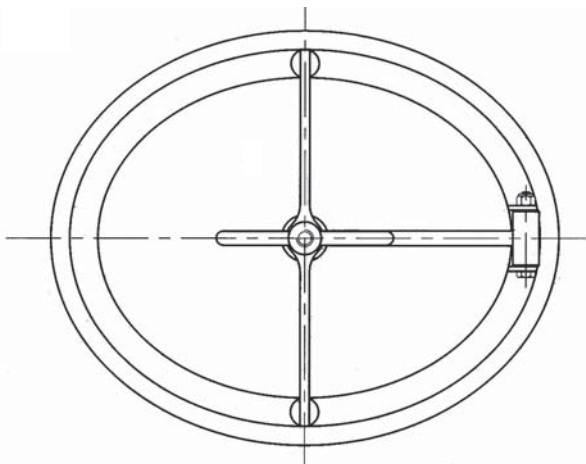


Oval manwaydoor inwards opening  
Ovale Mannlochdeckel schwenkbar nach innen  
Лаз овальный

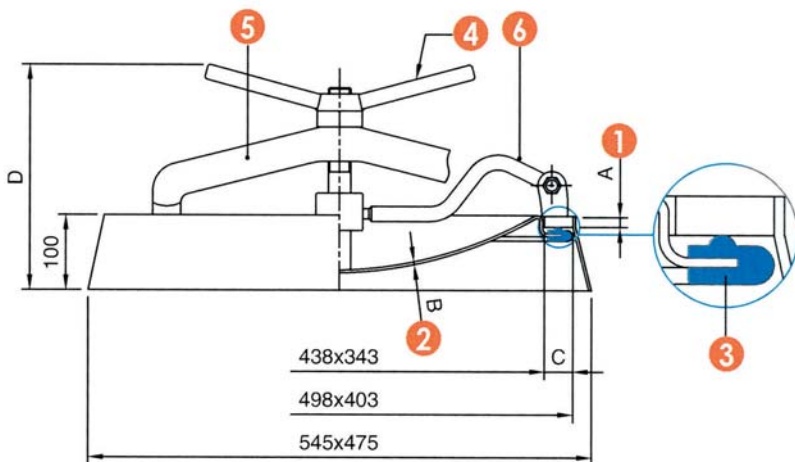
## 6009 A

340 x 440 mm **AISI 304 - 316L**

- ① - frame - kragen - кайма
- ② - cover - deckler - крышка
- ③ - gasket - dichtung - уплотнение
- ④ - handwheel - handgrift - ручка
- ⑤ - arm - arm - баp
- ⑥ - nimble arm - schwenkarmatur - баp



ART.	A	B	C	D	P <sub>max</sub> bar
6009 A	3	2	30	230	2





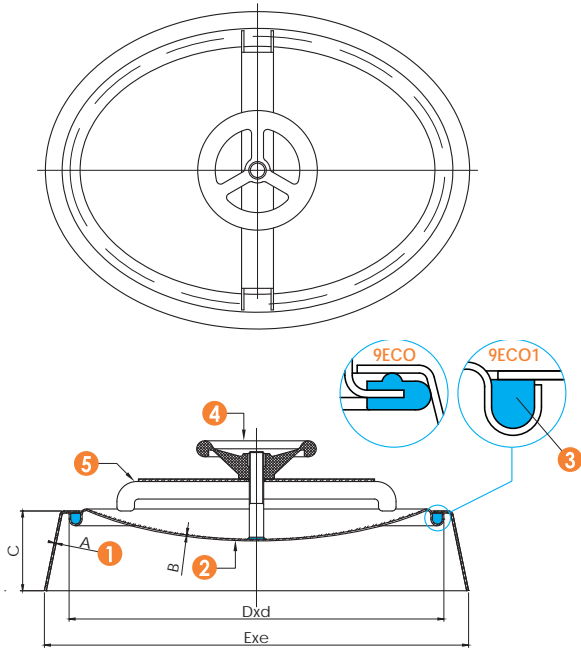


Oval manwaydoor inwards opening  
 Ovale Mannlochtür, Öffnung nach Innen  
 Лаз овальный

**6009 ECO**

340 x 440 mm **AISI 304 - 316L**

- ① - frame - kragen - кайма
- ② - cover - deckler - крышка
- ③ - gasket - dichtung - уплотнение
- ④ - handwheel - handgrift - ручка
- ⑤ - arm - arm - бар



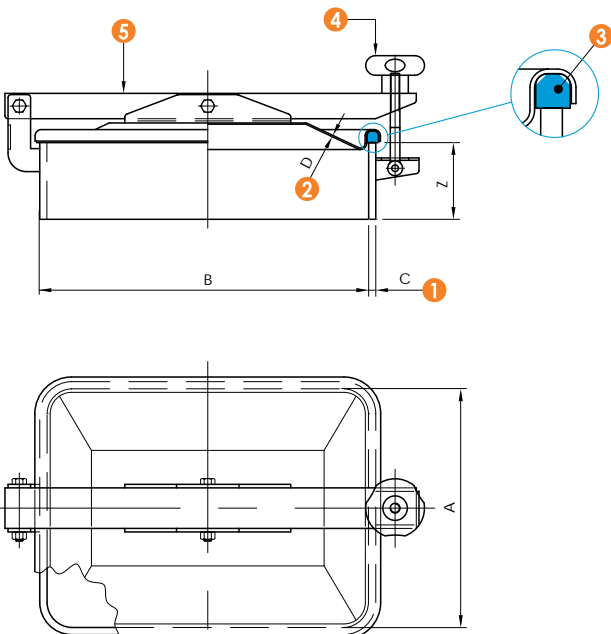
ART.	A	B	C	Dxd	Exe	P. max bar
6009 ECO	3	2	100	441x346	545x465	2,5
6009 ECO1	2,5	2	100	445x311	532x398	2

Rectangular manwaydoor outwards horizontal opening  
 Rechteckige Mannlochdeckel, waagerechte außen Öffnung  
 Лаз прямоугольный

**6009 H**

175 x 225 mm **AISI 304 - 316L**

- ① - frame - kragen - кайма
- ② - cover - deckler - крышка
- ③ - gasket - dichtung - уплотнение
- ④ - handwheel - handgrift - ручка
- ⑤ - arm - arm - бар



ART.	A	B	C	D	P. max bar
6009 H	175	225	6	50	0,02
6009 H-1	245	310	6	50	0,02
6009 H-2	275	360	6	50	0,02
6009 H-3	280	400	6	50	0,02

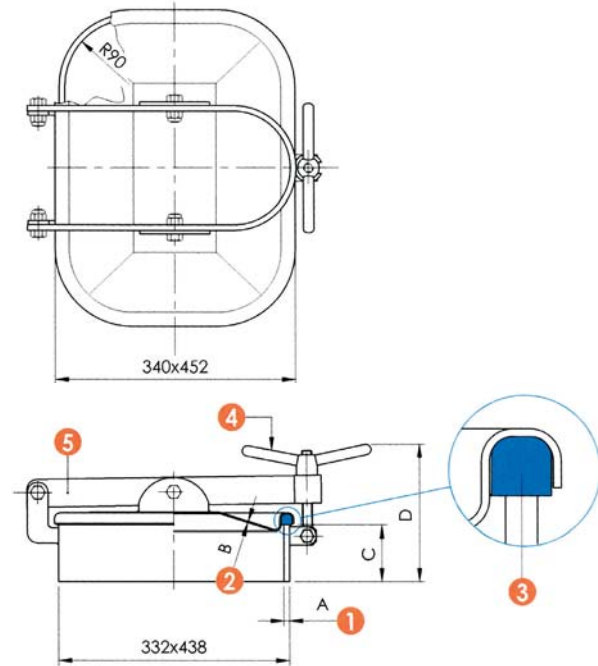


Rectangular manwaydoor outwards opening  
Rechteckige Mannlochdeckel, Öffnung nach außen  
Лаз прямоугольный

## 6010

310 x 420 mm **AISI 304 - 316L**

- ① - frame - kragen - кайма
- ② - cover - deckler - крышка
- ③ - gasket - dichtung - уплотнение
- ④ - handwheel - handgrift - ручка
- ⑤ - arm - arm - бар



ART.	A	B	C	D	P. max bar
6010	8	2	80	200	0,5

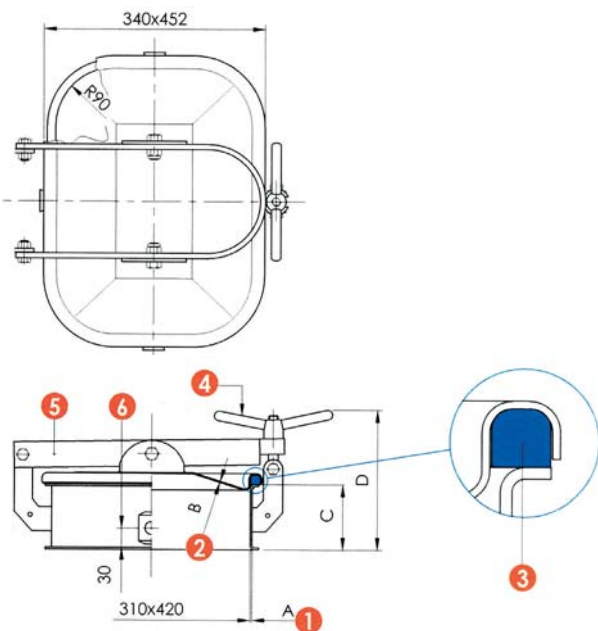
Rectangular manwaydoor outwards opening  
Rechteckige Mannlochdeckel, Öffnung nach außen  
Лаз прямоугольный

Frame for concrete vats  
Für Betonfässer  
Для бетонных ёмкостей

## 6010 CM

310 x 420 mm **AISI 304 - 316L**

- ① - frame - kragen - кайма
- ② - cover - deckler - крышка
- ③ - gasket - dichtung - уплотнение
- ④ - handwheel - handgrift - ручка
- ⑤ - arm - arm - бар
- ⑥ - stirrup - bügel - консоль



ART.	A	B	C	D	P. max bar
6010 CM	3	2	100	216	0,5

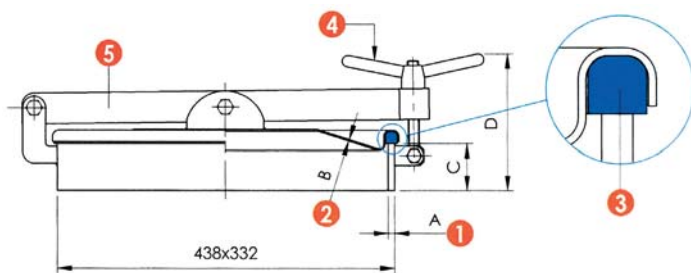
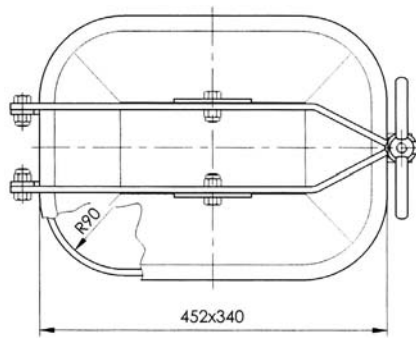


Rectangular manwaydoor outwards horizontal opening  
Rechteckige Mannlochdeckel, waagerechte außen Öffnung  
Лаз прямоугольный

## 6010 E

310 x 420 mm **AISI 304 - 316L**

- 1 - frame - kragen - кайма
- 2 - cover - deckler - крышка
- 3 - gasket - dichtung - уплотнение
- 4 - handwheel - handgrift - ручка
- 5 - arm - arm - бар



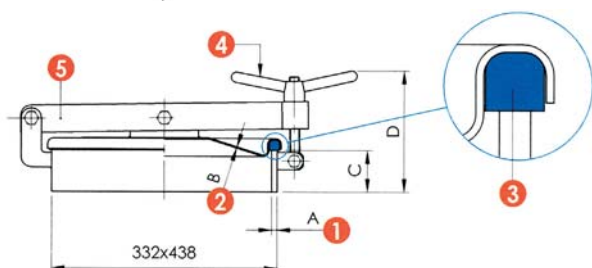
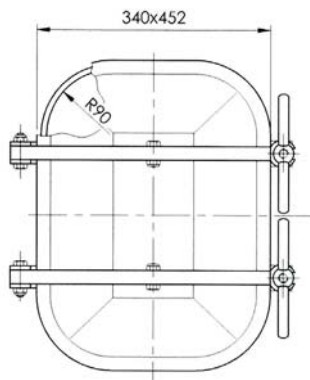
ART.	A	B	C	D	P. max bar
6010 E	8	2	80	200	0,5

Rectangular manwaydoor outwards opening  
Rechteckige Mannlochdeckel, Öffnung nach außen  
Лаз прямоугольный

## 6010 G

310 x 420 mm **AISI 304 - 316L**

- 1 - frame - kragen - кайма
- 2 - cover - deckler - крышка
- 3 - gasket - dichtung - уплотнение
- 4 - handwheel - handgrift - ручка
- 5 - arm - arm - бар



ART.	A	B	C	D	P. max bar
6010 G	10	2	60	200	0,5



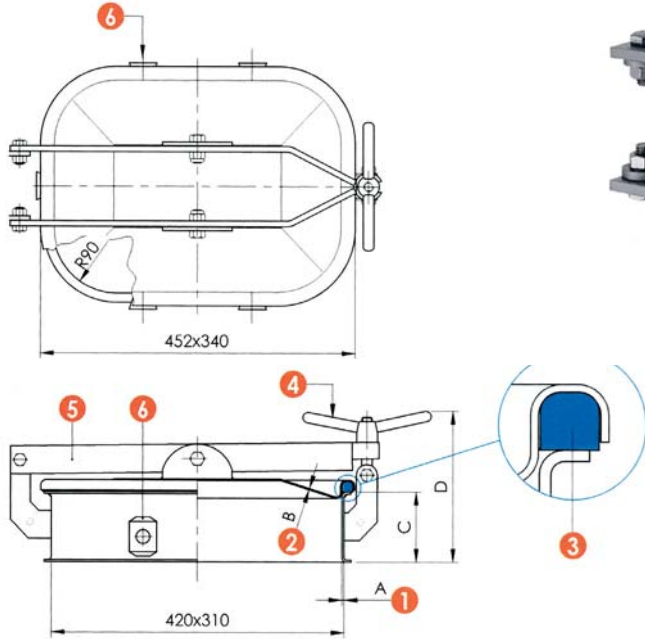
Rectangular manwaydoor outwards opening  
Rechteckige Mannlochdeckel, Öffnung nach außen  
Лаз прямоугольный

Frame for concrete vats  
Für Betonfässer  
Для бетонных ёмкостей

## 6010 LCM

310 x 420 mm **AISI 304 - 316L**

- 1 - frame - kragen - кайма
- 2 - cover - deckler - крышка
- 3 - gasket - dichtung - уплотнение
- 4 - handwheel - handgrift - ручка
- 5 - arm - arm - бар
- 6 - stirrup - bügel - консоль

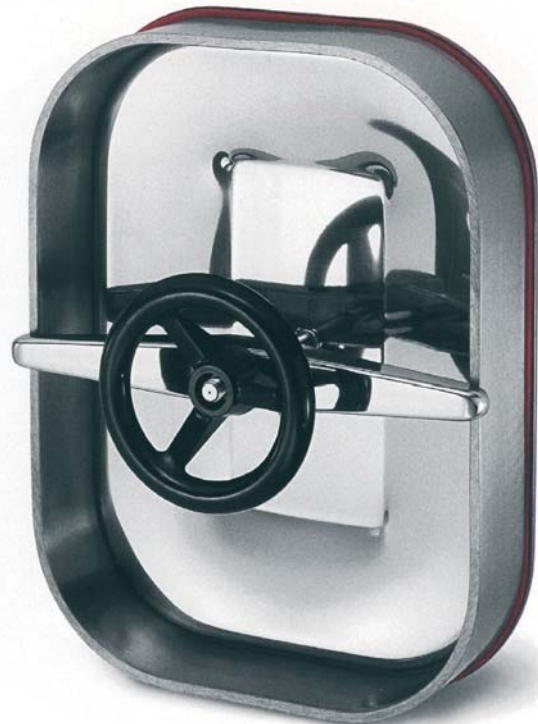
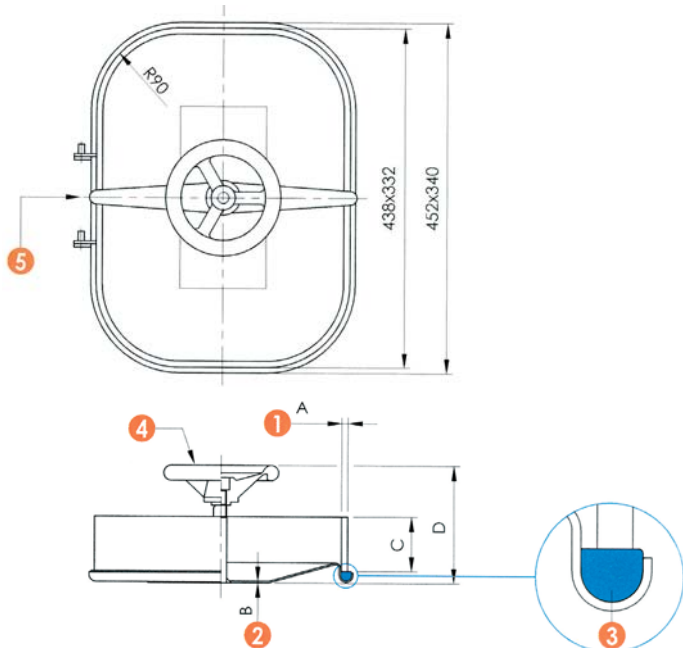


ART.	A	B	C	D	P. max bar
6010 LCM	3	2	100	196	0,5

Rectangular manwaydoor inwards opening  
Rechteckige Mannlochdeckel, Öffnung nach innen  
Лаз прямоугольный

310 x 420 mm **AISI 304 - 316L**

- 1 - frame - kragen - кайма
- 2 - cover - deckler - крышка
- 3 - gasket - dichtung - уплотнение
- 4 - handwheel - handgrift - ручка
- 5 - arm - arm - бар



## 6011

ART.	A	B	C	D	P. max bar
6011	8	2	80	150	1



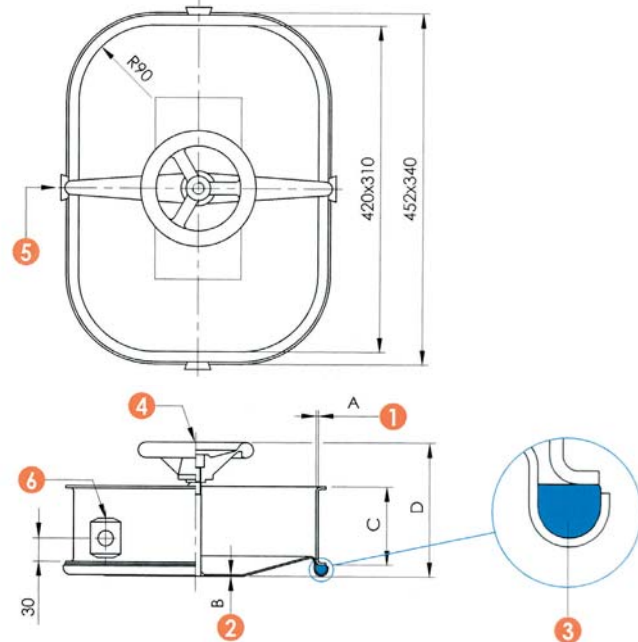
Rectangular manwaydoor inwards opening  
 Rechteckige Mannlochdeckel, Öffnung nach innen  
 Лаз прямоугольный

Frame for concrete vats  
 Für Betonfässer  
 Для бетонных ёмкостей

## 6011 CM

310 x 420 mm **AISI 304 - 316L**

- 1 - frame - krage - кайма
- 2 - cover - deckler - крышка
- 3 - gasket - dichtung - уплотнение
- 4 - handwheel - hanggrift - ручка
- 5 - arm - arm - бар
- 6 - stirrup - bügel - консоль

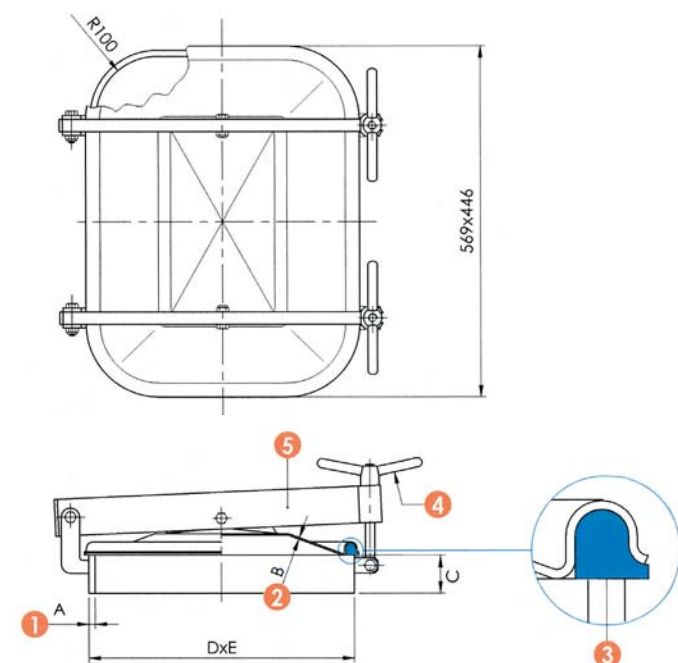


ART.	A	B	C	D	P. max bar
6011 CM	3	2	100	170	1

Rectangular manwaydoor outwards opening  
 Rechteckige Mannlochdeckel, Öffnung nach außen  
 Лаз прямоугольный

410 x 530 mm **AISI 304 - 316L**

- 1 - frame - krage - кайма
- 2 - cover - deckler - крышка
- 3 - gasket - dichtung - уплотнение
- 4 - handwheel - hanggrift - ручка
- 5 - arm - arm - бар



## 6012



ART.	A	B	C	D	E	P. max bar
6012	10	2,5	60	432	555	0,6
6012 A	10	2,5	100	432	555	0,6
6012 super	12	2,5	60	432	555	0,8
6012 A super	12	2,5	100	432	555	0,8

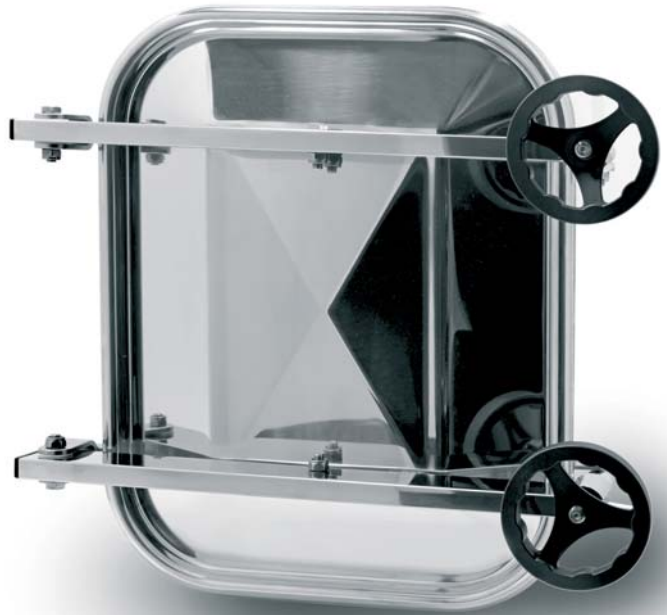
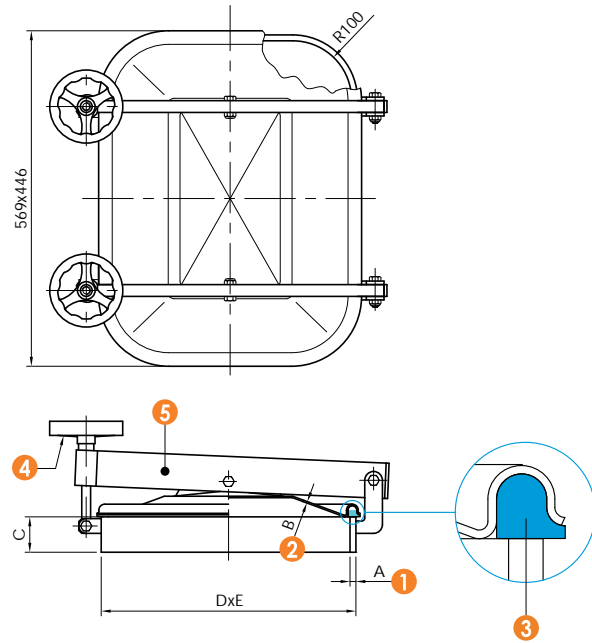


Rectangular manwaydoor outwards opening  
 Rechteckige Mannlochdeckel, Öffnung nach außen  
 Лаз прямоугольный

## 6012 ECO

410 x 530 mm **AISI 304 - 316L**

- ① - frame - kragen - кайма
- ② - cover - deckler - крышка
- ③ - gasket - dichtung - уплотнение
- ④ - handwheel - handgrift - ручка
- ⑤ - arm - arm - бар



ART.	A	B	C	D	E	P. max bar
6012 ECO1	8	2	60	432	555	0,4
6012 ECO2	8	2	100	432	555	0,4

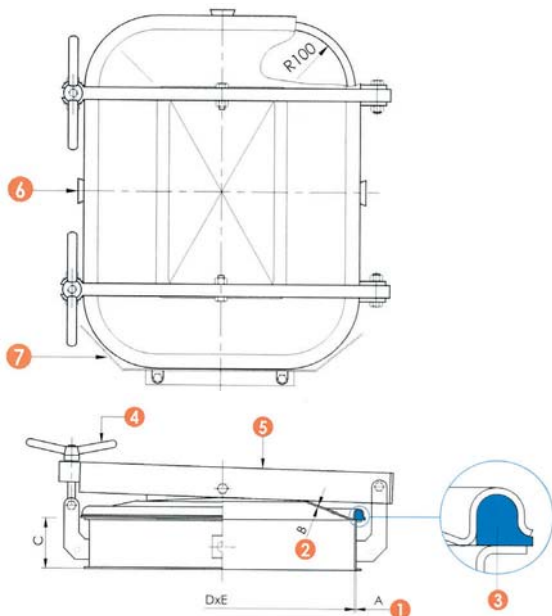
Rectangular manwaydoor outwards opening  
 Rechteckige Mannlochdeckel, Öffnung nach außen  
 Лаз прямоугольный

Frame for concrete vats  
 Für Betonfässer  
 Для бетонных ёмкостей

## 6012 CM

410 x 530 mm **AISI 304 - 316L**

- ① - frame - kragen - кайма
- ② - cover - deckler - крышка
- ③ - gasket - dichtung - уплотнение
- ④ - handwheel - handgrift - ручка
- ⑤ - arm - arm - бар
- ⑥ - stirrup - bügel - консоль
- ⑦ - protection - schutz - покрытие



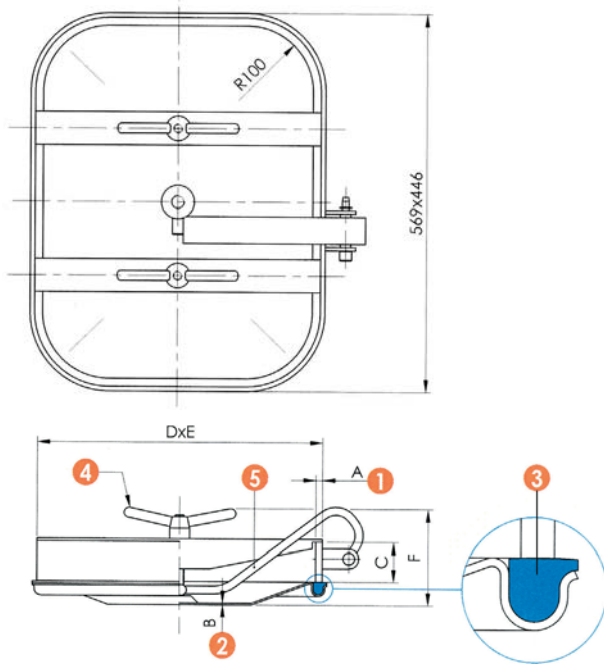
ART.	A	B	C	D	E	P. max bar
6012 CM	3	2	70	414	526	0,4



Rectangular manwaydoor inwards opening  
Rechteckige Mannlochdeckel, Öffnung nach innen  
Лаз прямоугольный

410 x 530 mm **AISI 304 - 316L**

- 1 - frame - kragen - кайма
- 2 - cover - deckler - крышка
- 3 - gasket - dichtung - уплотнение
- 4 - handwheel - handgrift - ручка
- 5 - arm - arm - бар



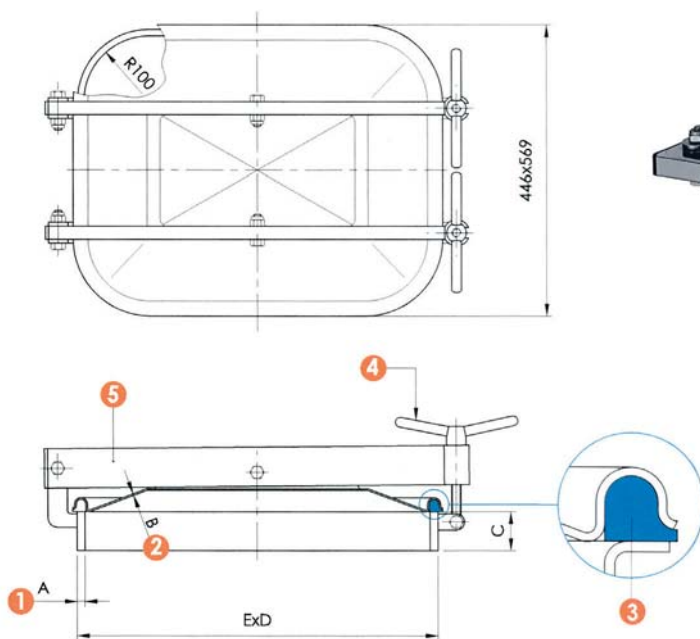
## 6012 E

ART.	A	B	C	D	E	F	P. max bar
6012 E	10	2,5	60	432	555	160	1,8
6012 E1	10	2,5	100	432	555	200	1,8
6012 E super	12	2,5	60	432	555	160	1,8
6012 E1 super	12	2,5	100	432	555	200	1,8

Rectangular manwaydoor outwards horizontal opening  
Rechteckige Mannlochdeckel, waagerechte außen Öffnung  
Лаз прямоугольный

410 x 530 mm **AISI 304 - 316L**

- 1 - frame - kragen - кайма
- 2 - cover - deckler - крышка
- 3 - gasket - dichtung - уплотнение
- 4 - handwheel - handgrift - ручка
- 5 - arm - arm - бар



## 6013

ART.	A	B	C	D	E	P. max bar
6013	10	2,5	60	432	555	0,5
6013 A	10	2,5	100	432	555	0,5
6013 super	12	2,5	60	432	555	0,7
6013 A super	12	2,5	100	432	555	0,7



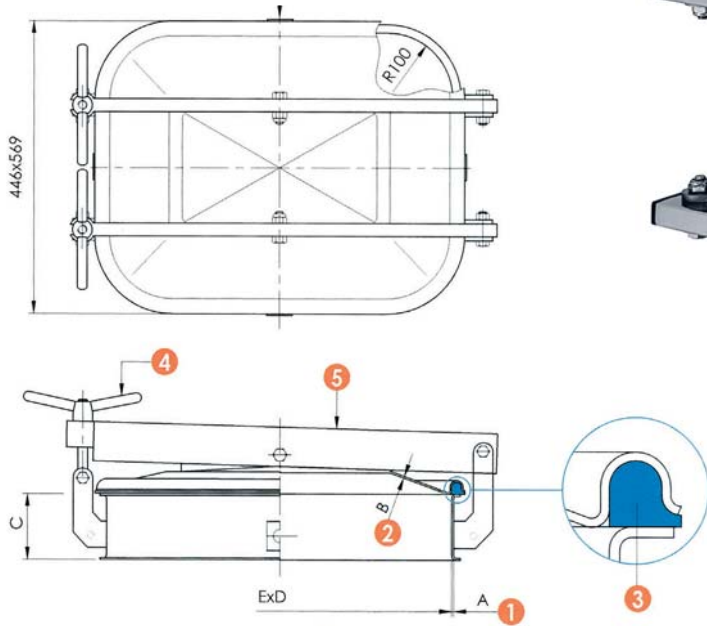
Rectangular manwaydoor outwards opening  
Rechteckige Mannlochdeckel, Öffnung nach außen  
Лаз прямоугольный

Frame for concrete vats  
Für Betonfässer  
Для бетонных ёмкостей

## 6013 CM

410 x 530 mm **AISI 304 - 316L**

- 1 - frame - kragen - кайма
- 2 - cover - deckler - крышка
- 3 - gasket - dichtung - уплотнение
- 4 - handwheel - handgrift - ручка
- 5 - arm - arm - бар



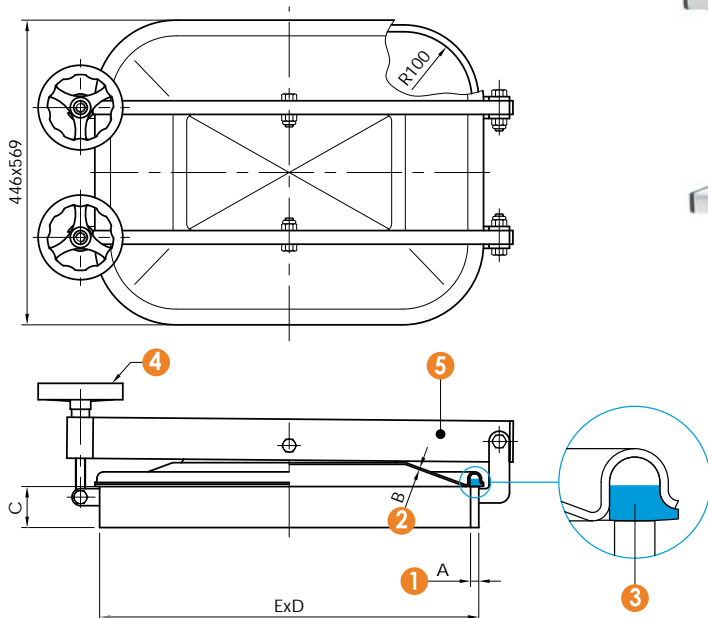
ART.	A	B	C	D	E	P. max bar
6013 CM	3	2	70	414	526	0,4

Rectangular manwaydoor outwards opening  
Rechteckige Mannlochdeckel, Öffnung nach außen  
Лаз прямоугольный

## 6013 ECO

410 x 530 mm **AISI 304 - 316L**

- 1 - frame - kragen - кайма
- 2 - cover - deckler - крышка
- 3 - gasket - dichtung - уплотнение
- 4 - handwheel - handgrift - ручка
- 5 - arm - arm - бар



ART.	A	B	C	D	E	P. max bar
6013 ECO1	8	2	60	432	555	0,4
6013 ECO2	8	2	100	432	555	0,4



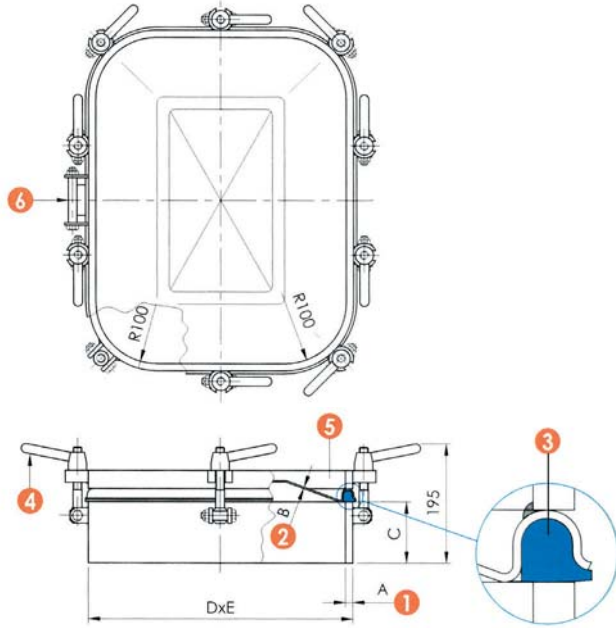


Rectangular manwaydoor outwards opening  
 Rechteckige Mannlochdeckel, Öffnung nach außen  
 Лаз прямоугольный

**6014**

410 x 530 mm **AISI 304 - 316L**

- ① - frame - kragen - кайма
- ② - cover - deckler - крышка
- ③ - gasket - dichtung - уплотнение
- ④ - handwheel - handgrift - ручка
- ⑤ - arm - arm - бар
- ⑥ - stirrup - bügel - консоль



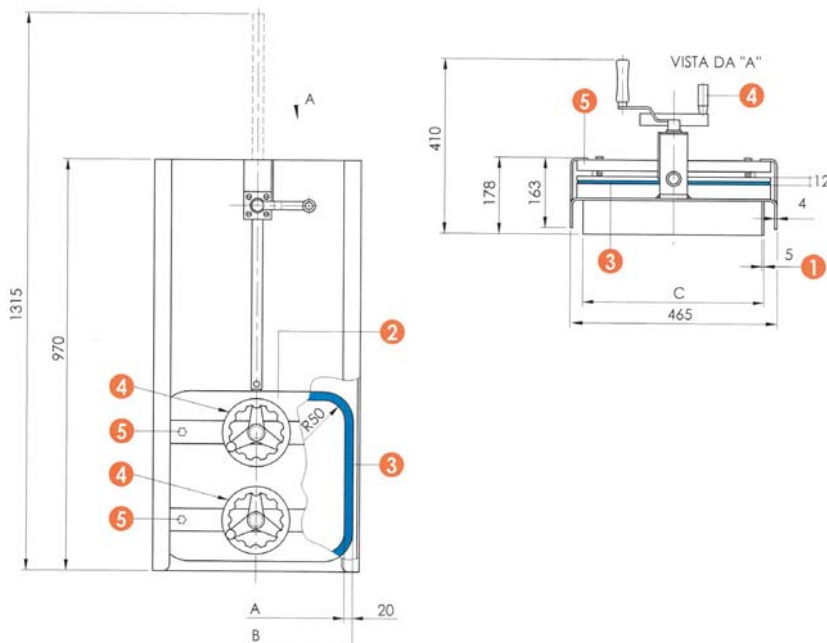
ART.	A	B	C	D	E	P. max bar
6014	12	2,5	100	432	555	4

Rectangular manwaydoor vertical guillotine opening  
 Rechteckige Mannlochdeckel, Öffnung nach Guillotine  
 Подъемные ворота

**6015**

350 x 400 mm **AISI 304 - 316L**

- ① - frame - kragen - кайма
- ② - cover - deckler - крышка
- ③ - gasket - dichtung - уплотнение
- ④ - handwheel - handgrift - ручка
- ⑤ - arm - arm - бар



ART.	A	B	C	P. max bar
6015	415 x 360	455 x 400	425 x 370	1

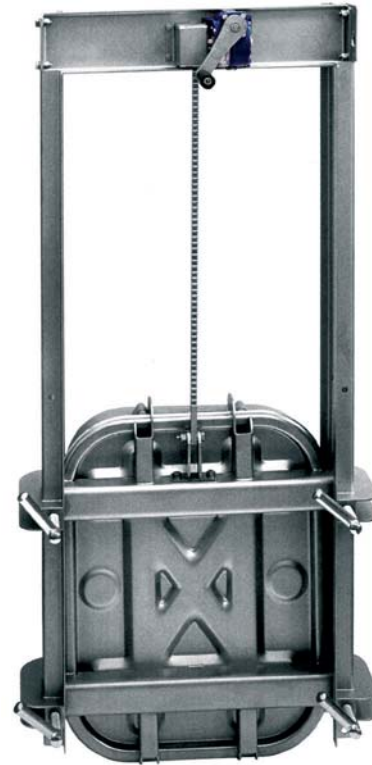
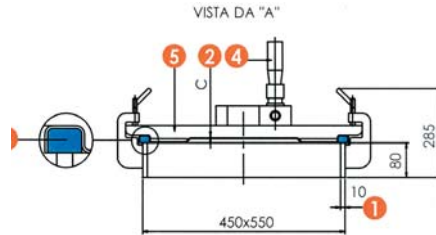
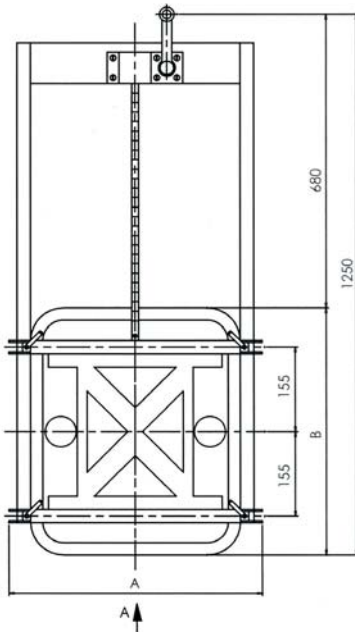


Manwaydoor vertical guillotine opening  
Mannlochdeckel Öffnung nach Guillotine  
Подъемные ворота

## 6015 B

430 x 530 mm **AISI 304 - 316L**

- 1 - frame - kragen - кайма
- 2 - cover - deckler - крышка
- 3 - gasket - dichtung - уплотнение
- 4 - handwheel - handgrift - ручка
- 5 - arm - arm - бар



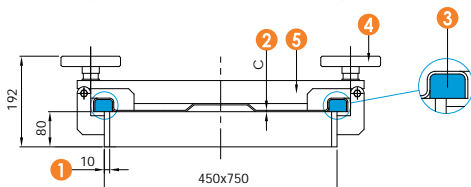
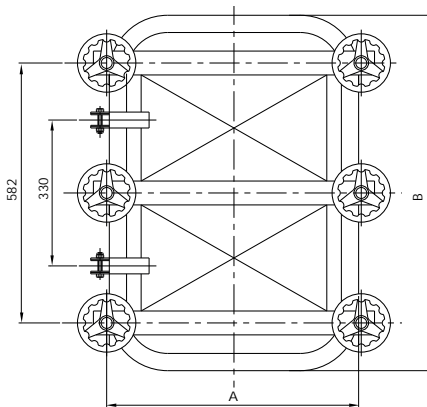
ART.	A	B	C	P. max bar
6015 B	560	570	1,5	1

Rectangular manwaydoor outwards opening  
Rechteckige Mannlochdeckel, Öffnung nach außen  
Лаз прямоугольный

## 6015 C

430 x 730 mm **AISI 304 - 316L**

- 1 - frame - kragen - кайма
- 2 - cover - deckler - крышка
- 3 - gasket - dichtung - уплотнение
- 4 - handwheel - handgrift - ручка
- 5 - arm - arm - бар



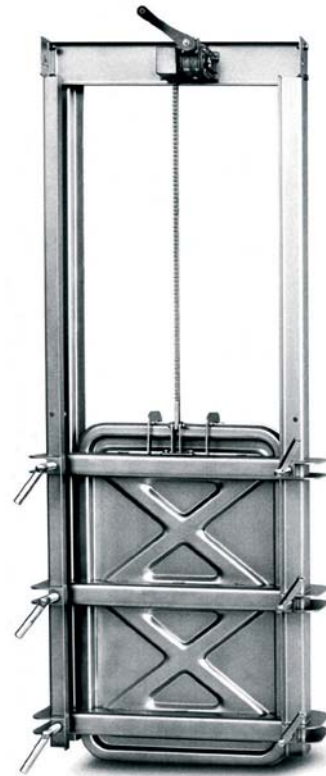
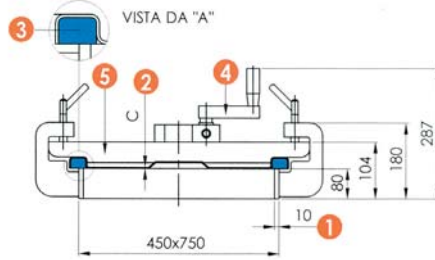
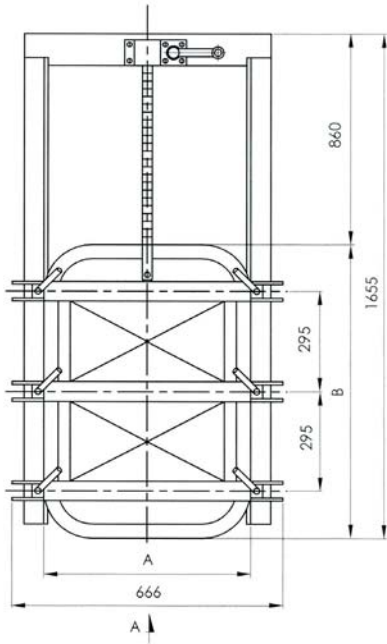
ART.	A	B	C	P. max bar
6015 C	490	780	2,5	1



Manwaydoor vertical guillotine opening  
 Mannlochdeckel Öffnung nach Guillotine  
 Подъемные ворота

430 x 730 mm **AISI 304 - 316L**

- 1 - frame - kragen - кайма
- 2 - cover - deckler - крышка
- 3 - gasket - dichtung - уплотнение
- 4 - handwheel - hanggrift - ручка
- 5 - arm - arm - бар



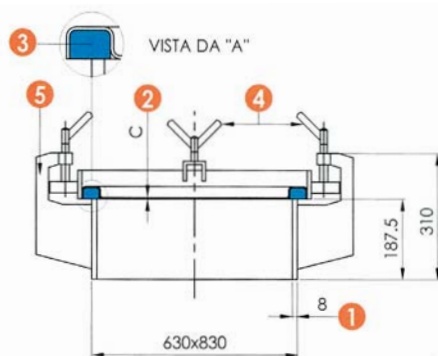
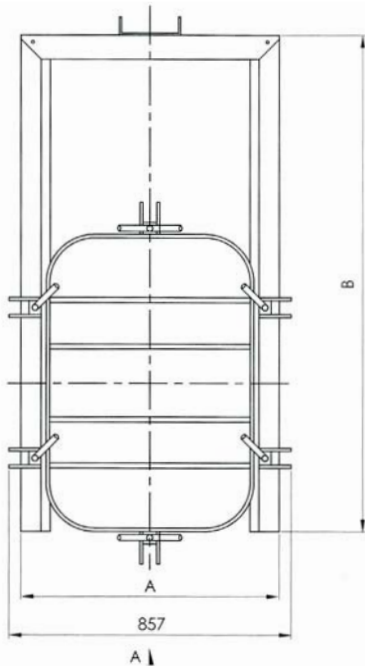
**6015 E**

ART.	A	B	C	P. max bar
6015	505	795	2 <td>1</td>	1

Manwaydoor vertical guillotine opening  
 Mannlochdeckel Öffnung nach Guillotine  
 Подъемные ворота

610 x 810 mm **AISI 304 - 316L**

- 1 - frame - kragen - кайма
- 2 - cover - deckler - крышка
- 3 - gasket - dichtung - уплотнение
- 4 - handwheel - hanggrift - ручка
- 5 - arm - arm - бар



**6015 G**

ART.	A	B	C	P. max bar
6015 B	750	1880	2	1

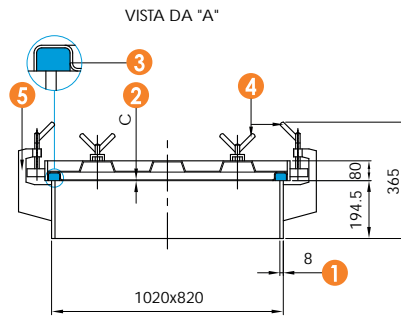
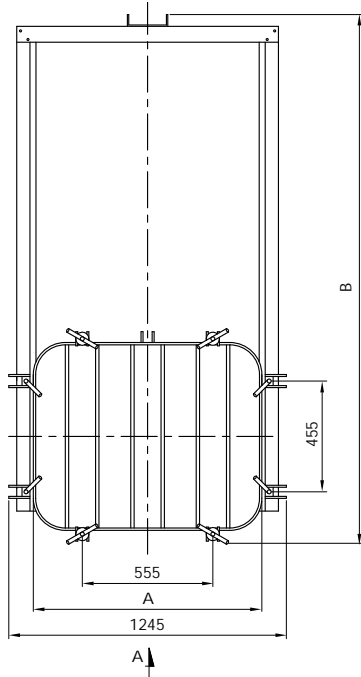


Manwaydoor vertical guillotine opening  
 Mannlochdeckel Öffnung nach Guillotine  
 Подъемные ворота

**6015 L**

800 x 1000 mm **AISI 304 - 316L**

- ① - frame - kragen - кайма
- ② - cover - deckler - крышка
- ③ - gasket - dichtung - уплотнение
- ④ - handwheel - hanggrift - ручка
- ⑤ - arm - arm - бар



ART.	A	B	C	P. max bar
6015 L	1055	2000	2	1

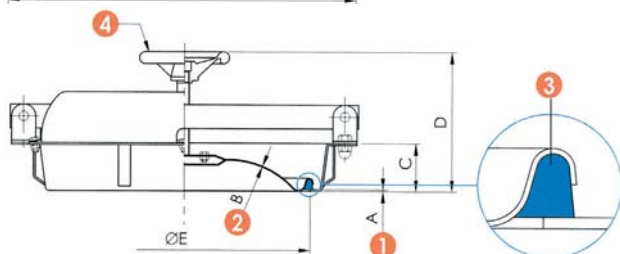
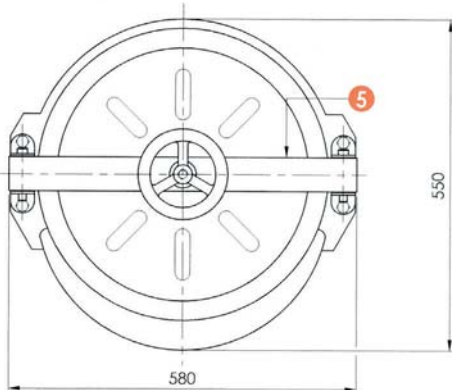
Round manwaydoor  
 Runde Tür  
 Лаз кольцевой

Frame for concrete vats  
 Für Betonfässer  
 Для бетонных ёмкостей

**6016**

Ø 420 mm **AISI 304 - 316L**

- ① - frame - kragen - кайма
- ② - cover - deckler - крышка
- ③ - gasket - dichtung - уплотнение
- ④ - handwheel - hanggrift - ручка
- ⑤ - arm - arm - бар



ART.	A	B	C	D	E	P. max bar
6016	3	2	80	230	420	0,4

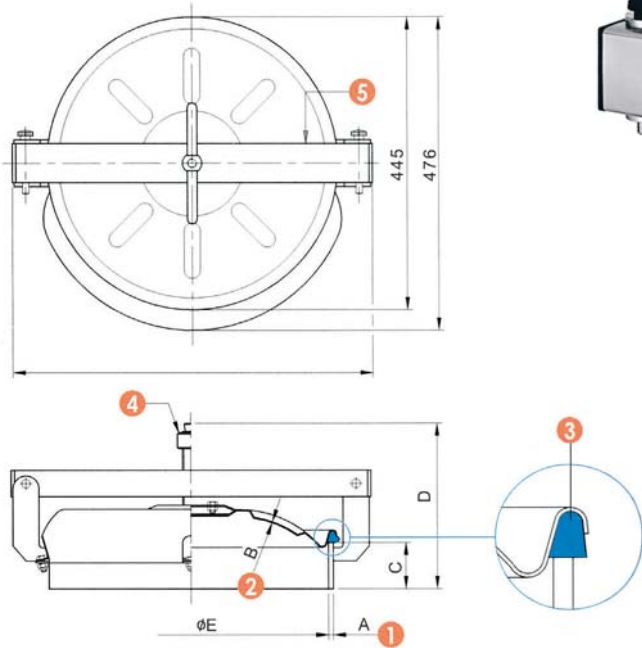


Round manwaydoor outwards opening  
Runde Tür, Öffnung nach außen  
Лаз кольцевой

## 6017

Ø 420 mm    **AISI 304 - 316L**

- 1 - frame - kragen - кайма
- 2 - cover - deckler - крышка
- 3 - gasket - dichtung - уплотнение
- 4 - handwheel - handgrift - ручка
- 5 - arm - arm - бар



ART.	A	B	C	D	E	P <sub>bar</sub> max
6017	8	2	80	150	420	0,5
6017 super	12	2	80	150	420	0,7

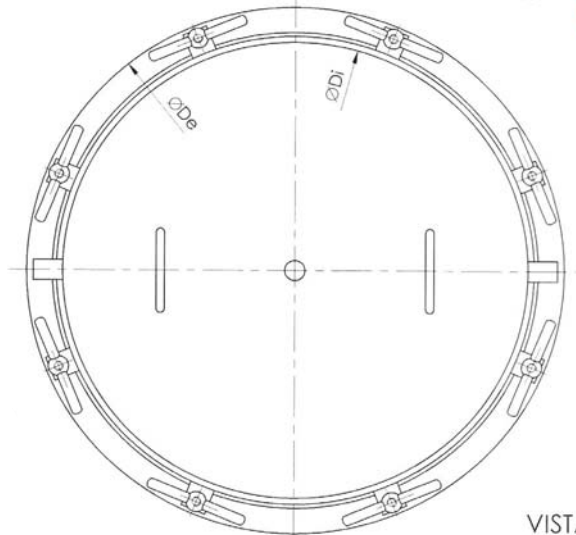
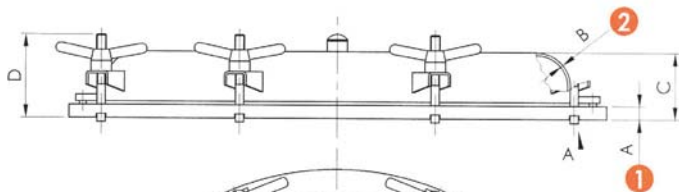


Round manwaydoor outwards opening for tankers  
 Runde Tür, Öffnung nach außen, für Tankwagen  
 Лаз кольцевой

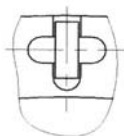
**6017 C**

AISI 304 - 316L

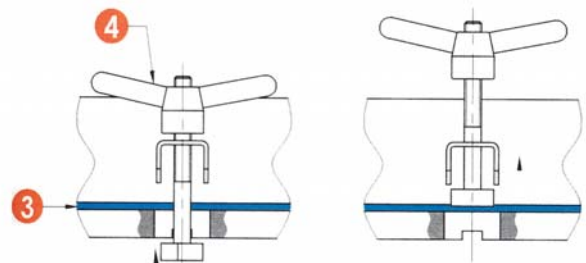
- 1 - frame - kragen - кайма
- 2 - cover - deckler - крышка
- 3 - gasket - dichtung - уплотнение
- 4 - handwheel - hanggrift - ручка



VISTA DA "A"



detail of unhooking  
 detail des Auslösung



ART.	A	B	C	D	Di	De	P. max bar
6017 C1	18	4	100	165	900	1016	2
6017 C2	18	4	100	165	680	785	4

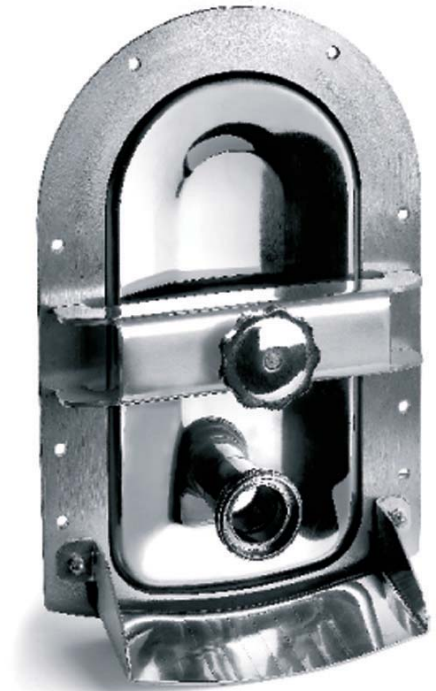
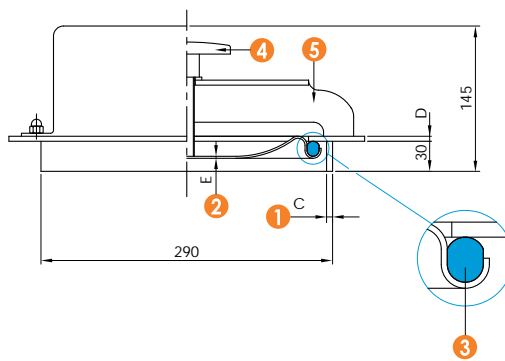
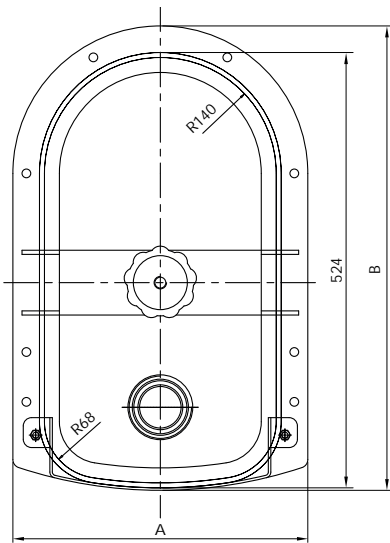


Manwaydoor with flange for fixing on wood  
Mannlochtür mit Flanch für Holztank  
Лаз специальный

## 6018 F

240 x 470 mm **AISI 304 - 316L**

- 1 - frame - kragen - кайма
- 2 - cover - deckler - крышка
- 3 - gasket - dichtung - уплотнение
- 4 - handwheel - handgrift - ручка
- 5 - arm - arm - бар



ART.	A	B	C	D	E	P <sub>bar</sub> max
6018 F	355	560	6	5	2	0,5

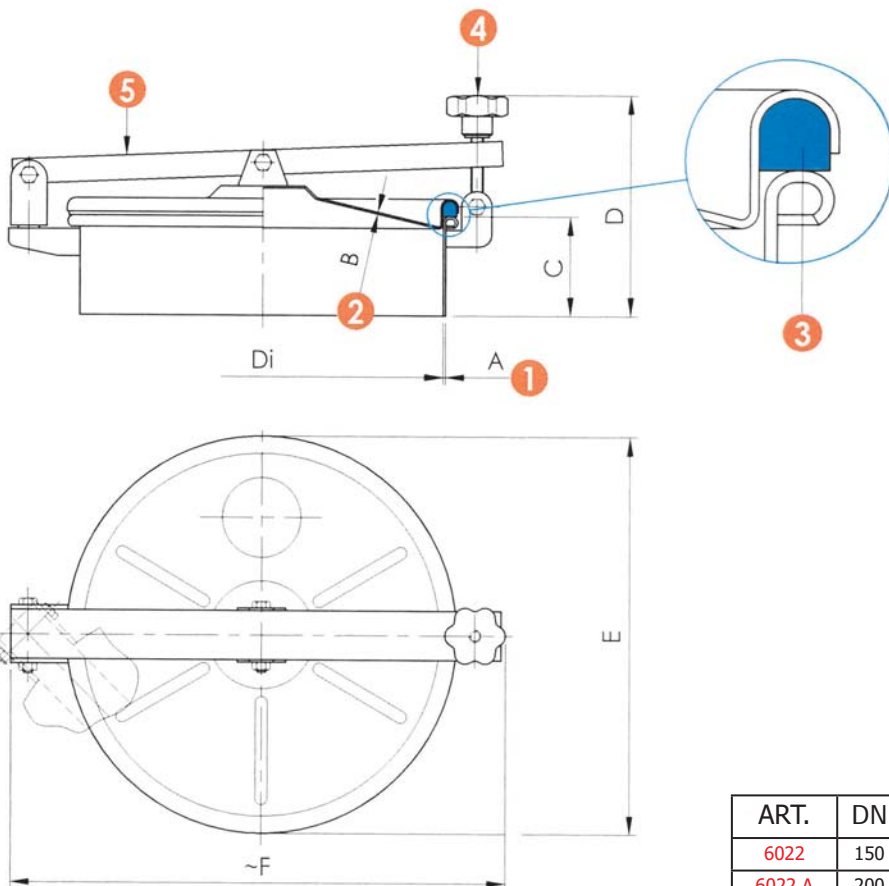


Round manhole cover side-swing opening and back side opening  
Runde Klaptür, Deckel seitlich schwenkbar  
Лаз кольцевой

## 6022

AISI 304 - 316L

- 1 - frame - kragen - кайма
- 2 - cover - deckler - крышка
- 3 - gasket - dichtung - уплотнение
- 4 - handwheel - handgrift - ручка
- 5 - arm - arm - баp



ART.	DN	Di	A	B	C	D	E	F	P. max bar
6022	150	145	2	1,5	80	180	174	259	0
6022 A	200	218	2	1,5	80	180	240	328	0
6022 B	300	299	2	1,5	80	180	322	410	0
6022 C	400	394	2	1,5	80	180	420	514	0
6022 D	500	499	2	1,5	80	180	526	610	0
6022 E	600	598	2	1,5	80	180	630	705	0



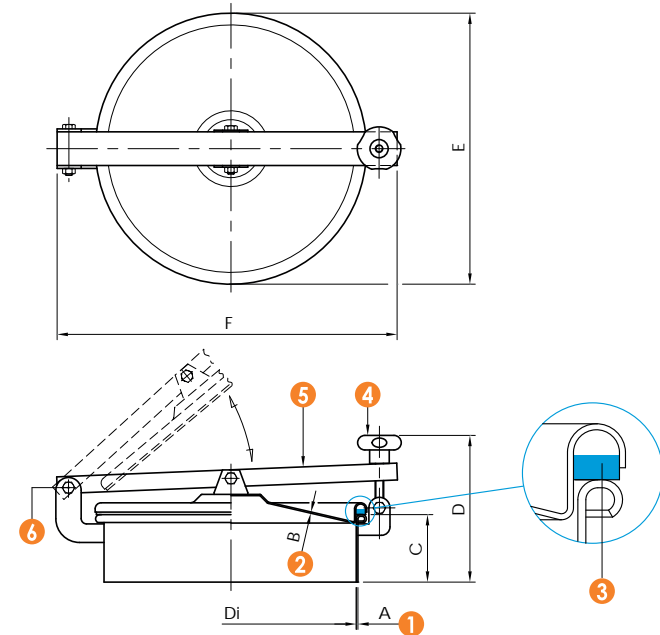


Round manhole cover back-side opening  
Runde Klaptür, vertikale Öffnung  
Лаз кольцевой

**6022 ECO**

AISI 304 - 316L

- 1 - frame - kragen - кайма
- 2 - cover - deckler - крышка
- 3 - gasket - dichtung - уплотнение
- 4 - handwheel - handgrift - ручка
- 5 - arm - arm - бар
- 6 - stirrup - bügel - консоль



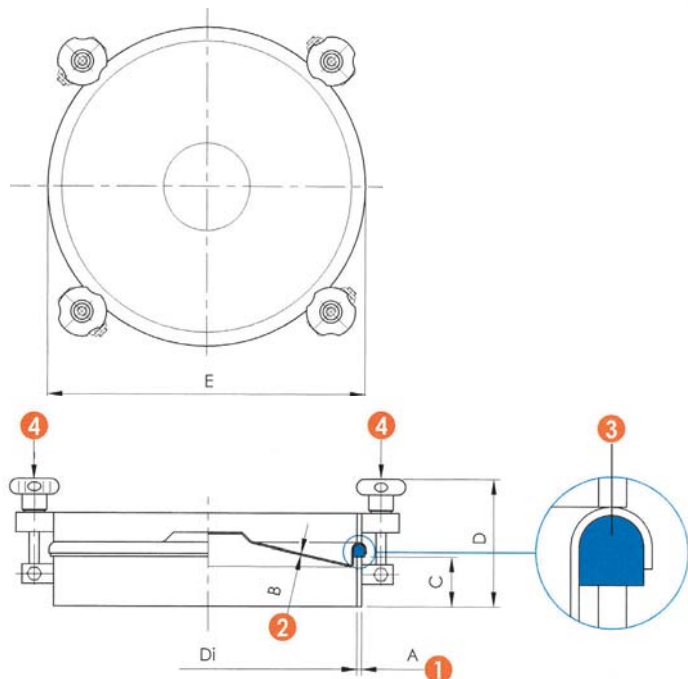
ART.	DN	Di	A	B	C	D	E	F	P. max bar
6022 ECO	150	145	1,5	1,2	60	160	174	259	0
6022 A ECO	200	218	1,5	1,2	60	160	240	328	0
6022 B ECO	300	299	1,5	1,2	60	160	322	410	0
6022 C ECO	400	394	2	1,2	60	160	420	514	0
6022 D ECO	500	499	2	1,2	60	160	526	610	0
6022 E ECO	600	598	2	1,2	60	160	630	705	0

Round manwaydoor outwards opening for tankers  
Runde Tür, Öffnung nach außen, für Tankwagen  
Лаз кольцевой

**6023**

AISI 304 - 316L

- 1 - frame - kragen - кайма
- 2 - cover - deckler - крышка
- 3 - gasket - dichtung - уплотнение
- 4 - handwheel - handgrift - ручка



ART.	DN	Di	A	B	C	D	E	Nº 4	P. max bar
6023 A	200	220	8	1,5	60	130	240	3	3
6023 B	300	300	8	1,5	60	130	322	4	3
6023 C	400	398	8	1,5	60	130	420	5	2
6023 D	500	500	8	1,5	60	130	526	6	1,5
6023 E	600	600	8	1,5	60	130	630	8	1

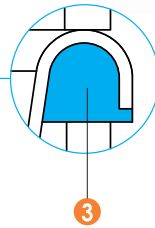
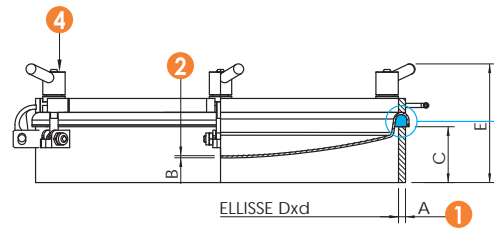
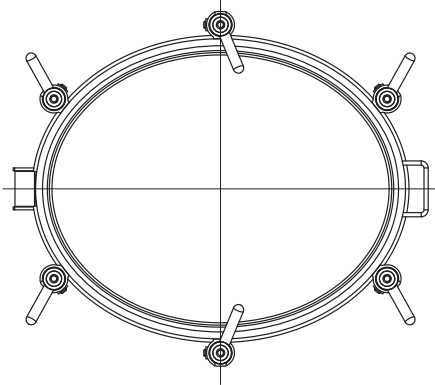


Round ovale manhole with peripheral closings  
Ovale Mannloch mit Kunststoffgriffen  
Лаз кольцевой с периферным открыванием

## 6023 F

AISI 304 - 316L

- 1 - frame - kragen - кайма
- 2 - cover - deckler - крышка
- 3 - gasket - dichtung - уплотнение
- 4 - handwheel - hanggrift - ручка



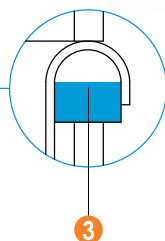
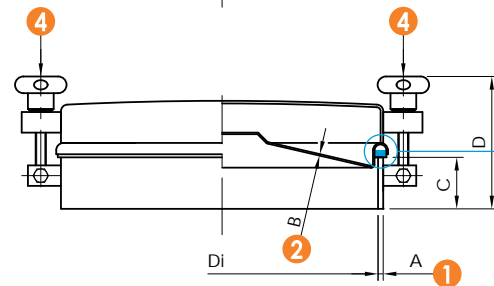
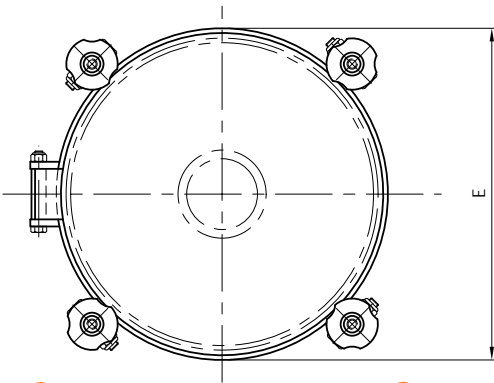
ART.	Dxd	A	B	C	E	P. max bar	Vacuum
6023 F1	412x315	8	2,5	75	165	4	1
6023 F2	510x410	10	3	80	170	4	1

Round manhole with insulated lid  
Runde Klapptür, mit isoliertem Deckel  
Лаз кольцевой

## 6023 H

AISI 304 - 316L

- 1 - frame - kragen - кайма
- 2 - cover - deckler - крышка
- 3 - gasket - dichtung - уплотнение
- 4 - handwheel - hanggrift - ручка



ART.	DN	Di	A	B	C	D	E	Nº 4	P. max bar
6023 H2	200	220	8	1,5	60	130	240	3	3
6023 H3	300	300	8	1,5	60	130	322	4	3
6023 H4	400	398	8	1,5	60	130	420	5	2
6023 H5	500	500	8	1,5	60	130	526	6	1,5
6023 H6	600	600	8	1,5	60	130	630	8	1

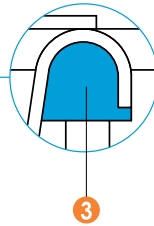
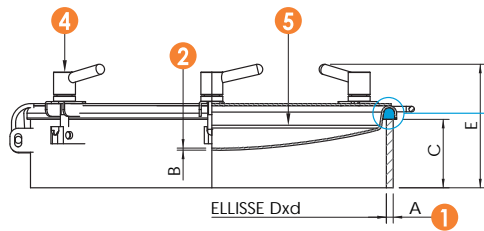
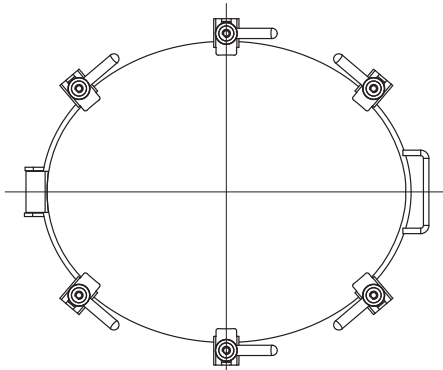


Round ovale manhole with insulated lid  
 Ovale Mannloch mit isoliertem Deckel  
 Лаз кольцевой с изолированной крышкой

**6023 H10/11**

**AISI 304 - 316L**

- 1 - frame - kragen - кайма
- 2 - cover - deckler - крышка
- 3 - gasket - dichtung - уплотнение
- 4 - handwheel - hanggrift - ручка
- 5 - insulation - isolierung - изоляция



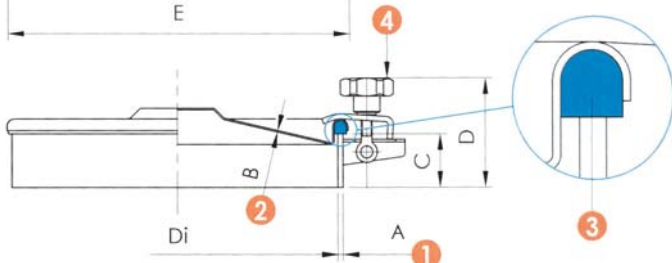
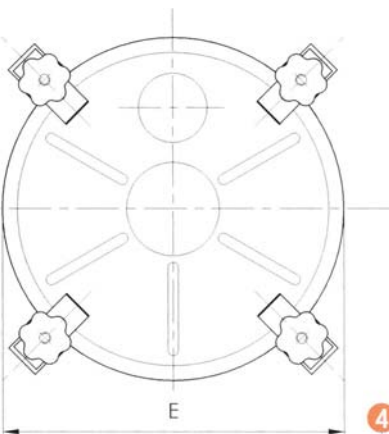
ART.	Dxd	A	B	C	E	P. max bar	Vacuum bar
6023 H10	412x315	8	2,5	75	155	4	-1
6023 H11	510x410	10	3	85	160	4	-1

Round manhole with peripheral closings  
 Runde Klapptür, mit Spannvorrichtungen  
 Лаз кольцевой

**6024**

**50 x 5      AISI 304 - 316L**

- 1 - frame - kragen - кайма
- 2 - cover - deckler - крышка
- 3 - gasket - dichtung - уплотнение
- 4 - handwheel - hanggrift - ручка



ART.	DN	Di	A	B	C	D	E	Nº 4	P. max bar
6024 A	200	223	5	1,5	50	103	240	3	0,5
6024 B	300	304	5	1,5	50	103	322	4	0,2
6024 C	400	398	5	1,5	50	103	420	4	0,3
6024 D	500	500	5	1,5	50	103	526	6	0,1
6024 E	600	600	5	1,5	50	103	630	7	0,06

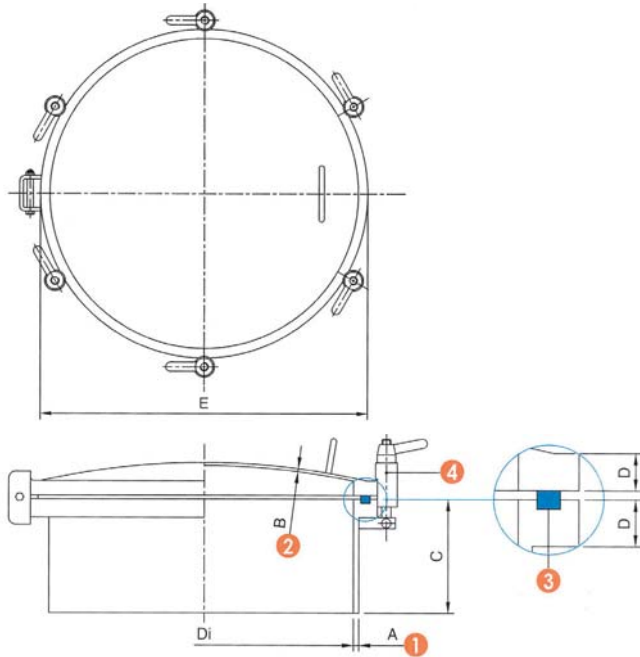


Round manhole with peripheral closings  
Runde Klapptür, mit Flachrahmen und Spannvorrichtungen  
Лаз кольцевой

**6025 L**

**AISI 304 - 316L**

- ① - frame - kragen - кайма
- ② - cover - deckler - крышка
- ③ - gasket - dichtung - уплотнение
- ④ - peripheral closing - spannvorrichtung - ручка



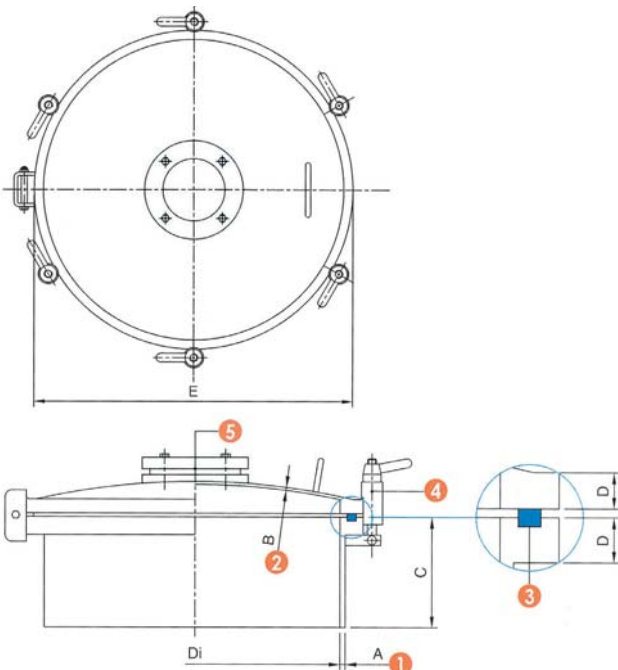
ART.	DN	Di	A	B	C	D	E	N <sup>o</sup> ④	P <sub>bar</sub> max
6025 L3	300	300	6	3	120	20	340	6	4
6025 L4	400	400	6	3	120	20	440	6	4
6025 L45	450	450	6	3	120	20	490	6	3
6025 L5	500	500	6	3	120	20	540	6	3
6025 L6	600	600	6	4	120	25	650	6	2

Round manhole with peripheral closings  
Runde Klapptür, mit Flachrahmen und Spannvorrichtungen  
Лаз кольцевой

**6025 P**

**AISI 304 - 316L**

- ① - frame - kragen - кайма
- ② - cover - deckler - крышка
- ③ - gasket - dichtung - уплотнение
- ④ - peripheral closing - spannvorrichtung - ручка
- ⑤ - sight glass - schauglas - диоптр



ART.	DN	Di	A	B	C	D	E	N <sup>o</sup> ④	P <sub>bar</sub> max
6025 P3	300	300	3	3	120	20	340	6	4
6025 P4	400	400	3	3	120	20	440	6	4
6025 P45	450	450	3	3	120	20	490	6	3
6025 P5	500	500	3	3	120	20	540	6	3
6025 P6	600	600	4	4	125	25	650	6	2

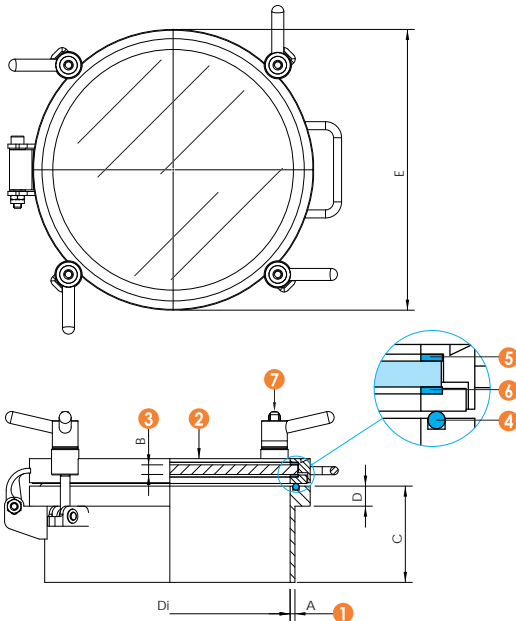


Round manhole with full sight glass and peripheral closings  
 Druck-Glassverschlüsse mit Handgriffen  
 Лаз кольцевой - стекло

## 6025 V

AISI 304 - 316L

- 1 - frame - kragen - кайма
- 2 - cover - deckler - крышка
- 3 - glass - glas - стекло
- 4 - gasket - dichtung - уплотнение
- 5 - gasket - dichtung - уплотнение
- 6 - gasket - dichtung - уплотнение
- 7 - peripheral closing - spannvorrichtung - периферическое покрытие



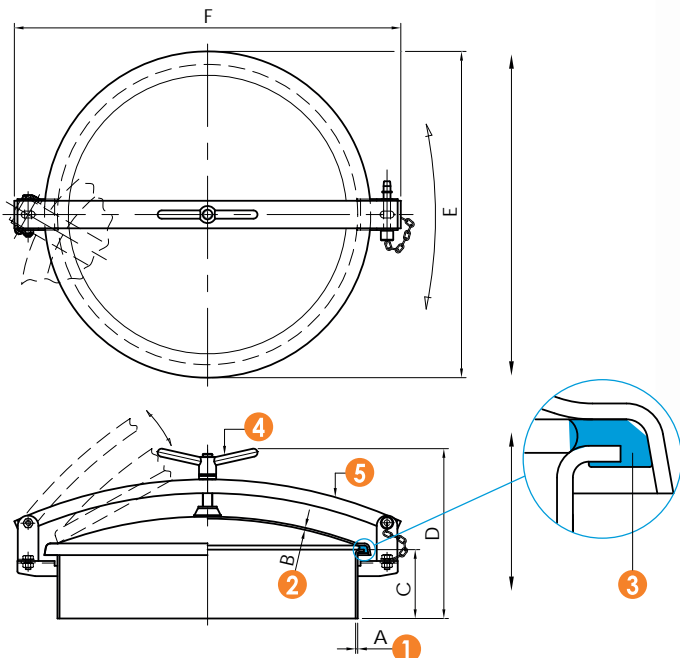
ART.	DN	Di	A	B	C	D	E	Nº 7	P. max bar	Vacuum bar
6025 V2	200	200	6	12	125	25	250	4	4	-1
6025 V3	300	300	6	12	125	25	350	4	4	-1
6025 V4	400	400	6	12	125	25	450	6	3	-1
6025 V5	500	500	6	12	125	25	550	6	3	-1
6025 V6	600	600	6	12	125	25	650	6	2	-1

Round manhole with central closure  
 Runde Klapptür, Schleisst in der Mitte  
 Лаз кольцевой

## 6026

AISI 304 - 316L

- 1 - frame - kragen - кайма
- 2 - cover - deckler - крышка
- 3 - gasket - dichtung - уплотнение
- 4 - handwheel - handgrift - ручка
- 5 - arm - arm - баp



ART.	DN	Di	A	B	C	D	E	F	P. max bar
6026 N-1	400	400	3	2	100	250	474	515	0,1
6026 N-2	500	500	3	2	100	250	544	625	0,1
6026 N-3	600	500	3	2	100	250	640	715	0,1

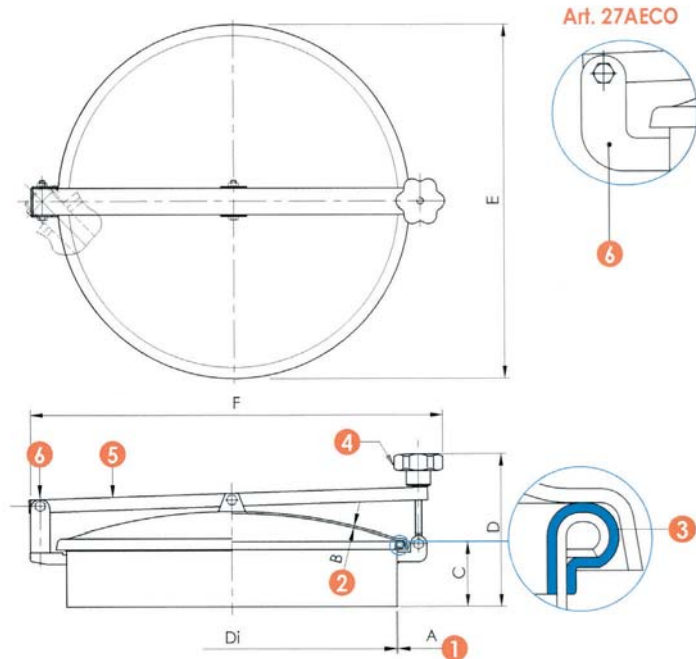


Round manhole cover side-swing opening and back-side opening  
 Runde Klapptür, Deckel seitlich schwenkbar  
 Лаз кольцевой

## 6027 A

AISI 304 - 316L

- 1 - frame - kragen - кайма
- 2 - cover - deckler - крышка
- 3 - gasket - dichtung - уплотнение
- 4 - handwheel - handgriff - ручка
- 5 - arm - arm - бap
- 6 - stirrup - bügel - консоль



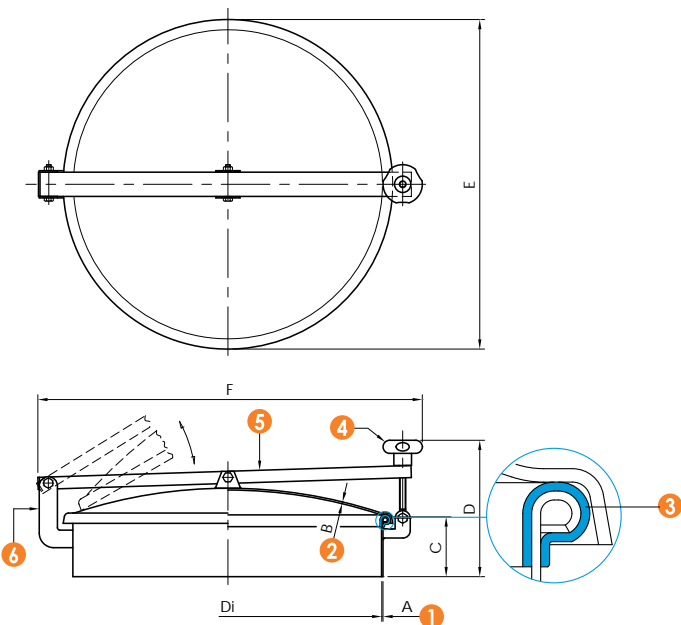
ART.	DN	Di	A	B	C	D	E	F	P <sub>max</sub> bar
6027 A2	200	200	2	2	80	230	245	315	0
6027 A3	300	300	2	2	80	230	345	415	0
6027 A4	400	400	2	2	80	230	438	515	0
6027 A45	450	450	2	2	80	230	494	535	0
6027 A5	500	500	2	2	80	230	544	625	0
6027 A6	600	600	2	2	80	230	640	715	0

Round manhole  
 Runde Klapptür  
 Лаз кольцевой

## 6027 A ECO

AISI 304 - 316L

- 1 - frame - kragen - кайма
- 2 - cover - deckler - крышка
- 3 - gasket - dichtung - уплотнение
- 4 - handwheel - handgriff - ручка
- 5 - arm - arm - бap
- 6 - stirrup - bügel - консоль



ART.	Solo coperchio completo di accessori Cover only complete with accessories Lediglich Deckel komplett mit Zubehör Portillon seul complet d'accessoires Solo tapa completa de accesorios (sin marco)
27A9ECO	

ART.	DN	Di	A	B	C	D	E	F	P <sub>max</sub> bar
6027 A2 ECO	200	200	2	2	60	230	245	315	0
6027 A3 ECO	300	300	2	2	60	230	345	415	0
6027 A4 ECO	400	400	2	2	60	230	438	515	0
6027 A5 ECO	500	500	2	2	60	230	544	620	0
6027 A6 ECO	600	600	2	2	60	230	640	710	0

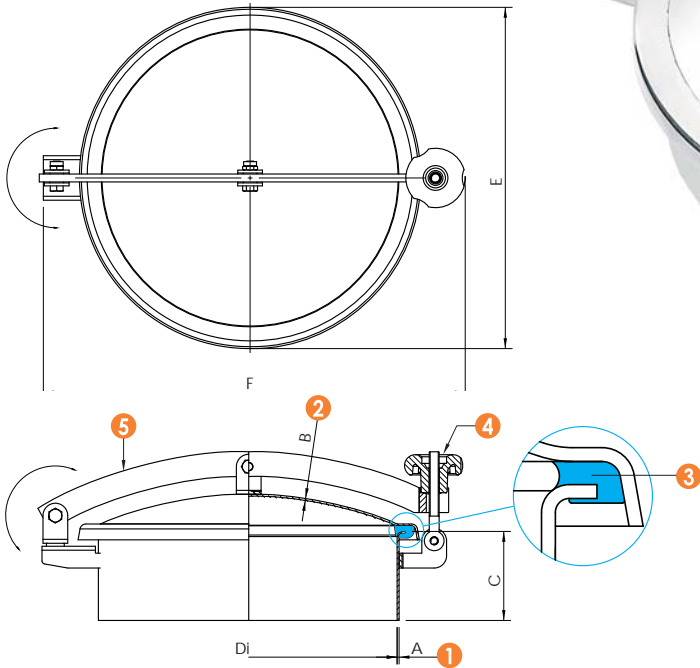


Round manhole cover side-swing opening and back-side opening  
 Runde Klapptür, Deckel seitlich schwenkbar  
 Лаз кольцевой

**6027 E**

**AISI 304 - 316 L**

- 1 - frame - kragen - кайма
- 2 - cover - deckler - крышка
- 3 - gasket - dichtung - уплотнение
- 4 - handwheel - handgrift - ручка
- 5 - arm - arm - бар



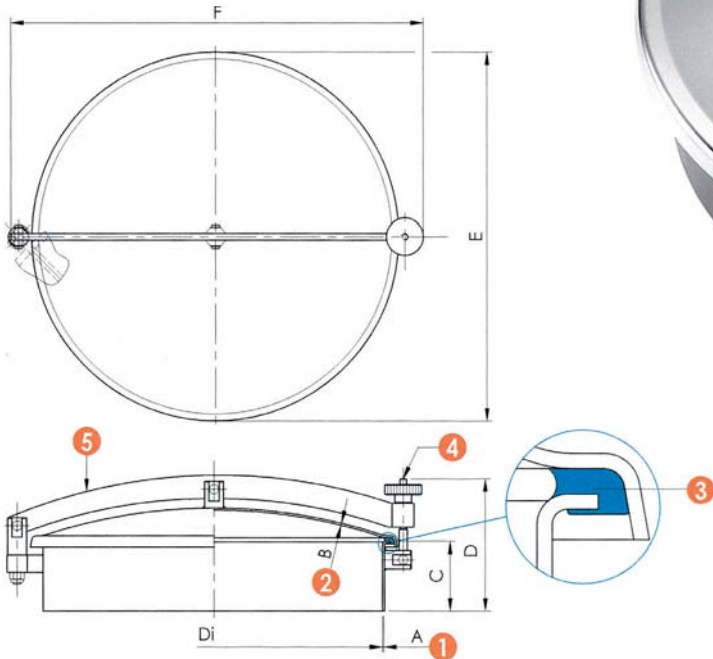
ART.	DN	Di	A	B	C	E	F	P. max bar
6027 E2	200	200	2	2	90	245	327	0
6027 E3	300	300	2	2	90	355	427	0
6027 E4	400	400	2	2	90	435	527	0
6027 E5	500	500	2	2	90	544	626	0
6027 E6	600	600	2	2	90	640	725	0

Round manhole cover side-swing opening and back-side opening  
 Runde Klapptür, Deckel seitlich schwenkbar  
 Лаз кольцевой

**6027 L**

**AISI 304 - 316 L**

- 1 - frame - kragen - кайма
- 2 - cover - deckler - крышка
- 3 - gasket - dichtung - уплотнение
- 4 - handwheel - handgrift - ручка
- 5 - arm - arm - бар



ART.	DN	Di	A	B	C	D	E	F	P. max bar
6027 L2	200	200	3	3	100	205	245	355	0,5
6027 L3	300	300	3	3	100	205	345	455	0,3
6027 L4	430	430	3	3	100	205	474	585	0,1
6027 L45	450	444	3	2,5	100	205	490	605	0,1
6027 L5	500	500	3	3	100	205	544	655	0,1
6027 L6	600	600	3	3	100	205	640	755	0

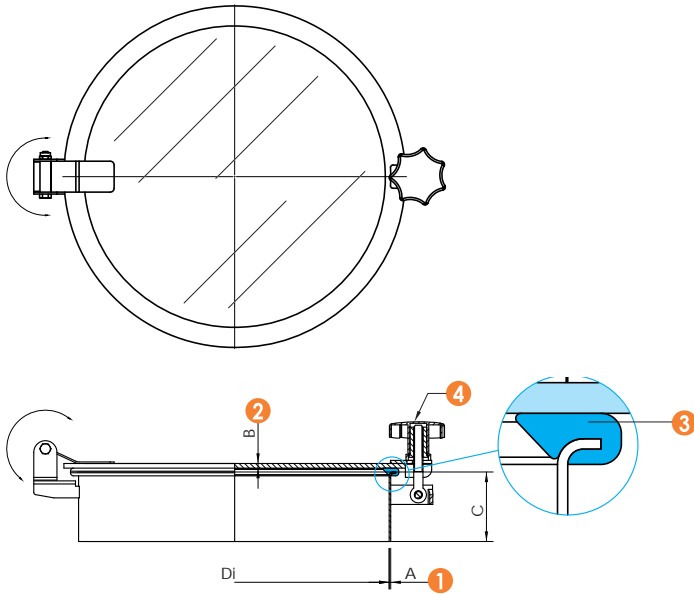


Round manhole with full sight glass  
 Runde Mannloch, Drucklos  
 Лаз кольцевой - стекло

**6027 V**

AISI 304 - 316L

- ① - frame - kragen - кайма
- ② - glass - glas - стекло
- ③ - gasket - dichtung - уплотнение
- ④ - handwheel - handgrift - ручка



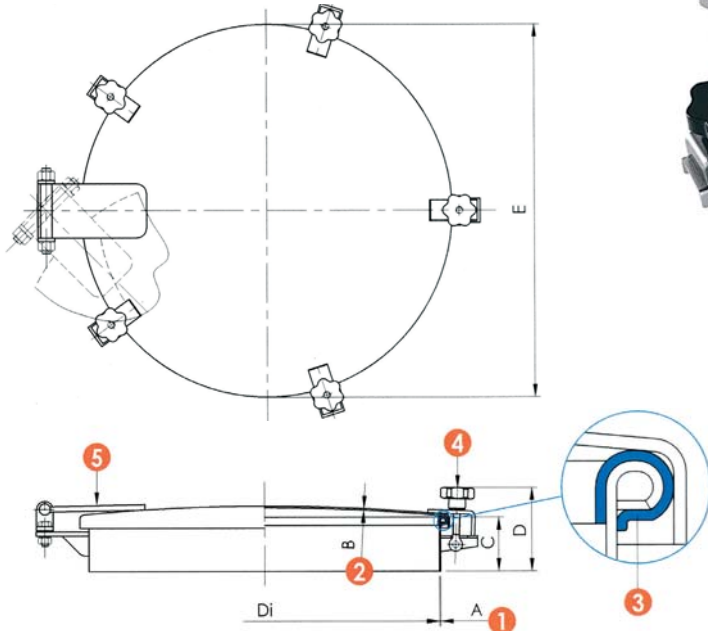
ART.	DN	Di	A	B	C	P <sub>bar</sub> max
6027 V4	430	430	3	10	103	0
6027 V5	500	500	3	10	103	0
6027 V6	600	600	3	10	103	0

Round manhole with peripheral closing  
 Runde Klapptür, mit Spannvorrichtungen  
 Лаз кольцевой

**6028 A**

AISI 304 - 316L

- ① - frame - kragen - кайма
- ② - cover - deckler - крышка
- ③ - gasket - dichtung - уплотнение
- ④ - peripheral closings - spannvorrichtung - ручка
- ⑤ - arm - arm - бар



ART.	DN	Di	A	B	C	D	E	Nº ④	P <sub>bar</sub> max
6028 A2	200	200	2	2	80	125	245	3	0,5
6028 A3	300	300	2	2	80	125	345	4	0,2
6028 A4	400	400	2	2	80	125	435	4	0,3
6028 A5	500	500	2	2	80	125	544	5	0,1
6028 A6	600	600	2	2	80	125	640	6	0,06



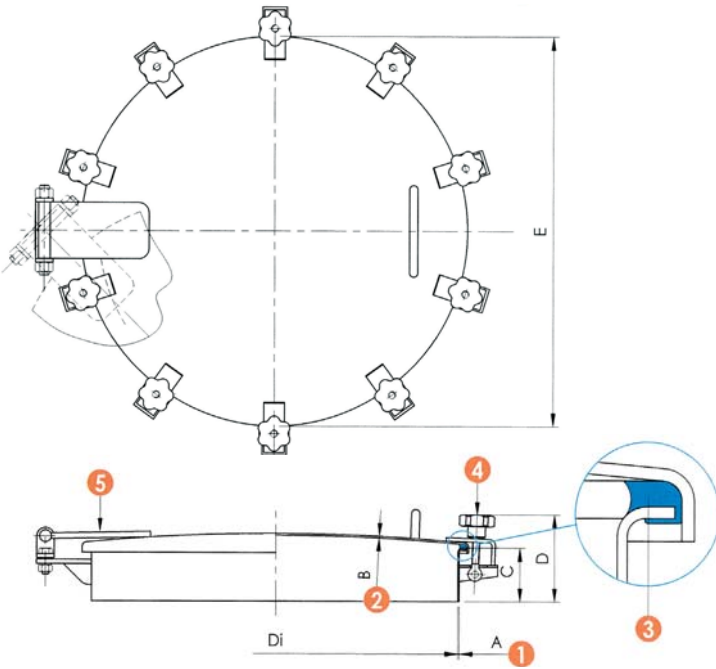


Big sizes round manhole with peripheral closings  
 Groß Durchmesser Runde Klapptür mit Spannvorrichtungen  
 Лаз кольцевой

**6028 C**

**AISI 304 - 316L**

- 1 - frame - kragen - кайма
- 2 - cover - deckler - крышка
- 3 - gasket - dichtung - уплотнение
- 4 - peripheral closings - spannvorrichtung - ручка
- 5 - arm - arm - бар



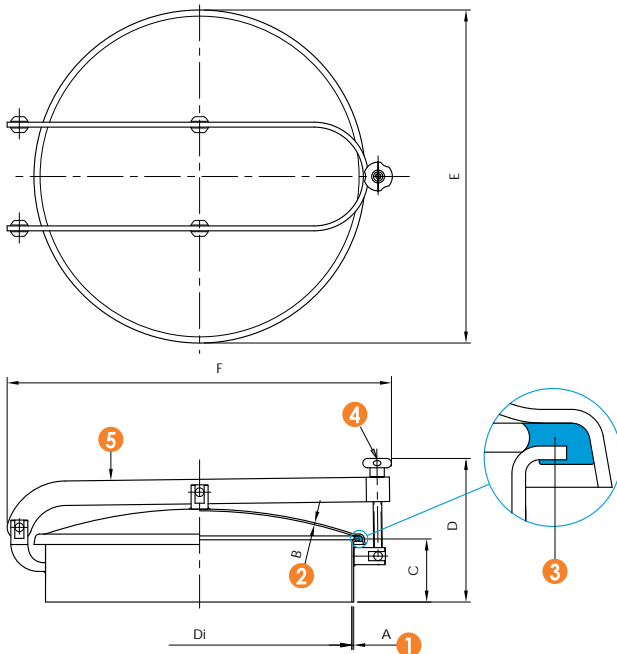
ART.	DN	Di	A	B	C	D	E	Nº 4	P. max bar
6028 C7	750	750	3	1,5	100	130	785	8	0,06
6028 C9	900	915	3	2	100	130	950	10	0,04
6028 C4	1200	1200	3	3	100	130	1255	15	0,03
6028 C5	1400	1400	3	3	100	130	1455	15	0,03

Round manhole with double arm  
 Runde Klapptür, mit Doppel Arm  
 Лаз кольцевой

**6028 E**

**AISI 304 - 316L**

- 1 - frame - kragen - кайма
- 2 - cover - deckler - крышка
- 3 - gasket - dichtung - уплотнение
- 4 - handwheel - handgriff - ручка
- 5 - arm - arm - бар



ART.	DN	Di	A	B	C	D	E	F	P. max bar
6028 E	400	430	3	3	100	250	474	625	0,1
6028 E3	450	444	3	2,5	100	250	490	675	0,1
6028 E1	500	500	3	3	100	250	544	695	0,1
6028 E2	600	600	3	3	100	250	640	795	0

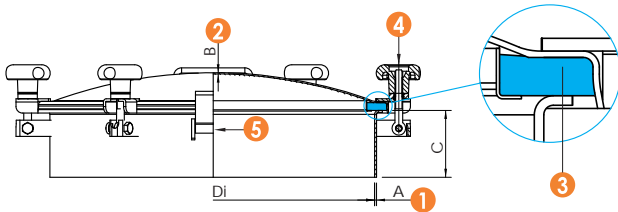
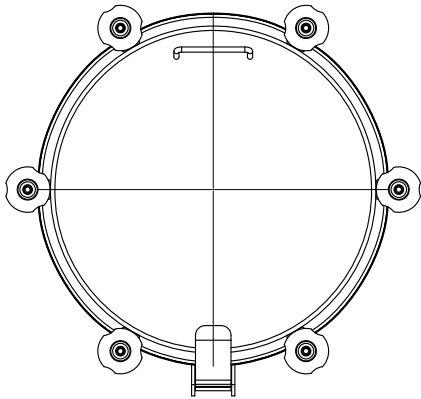


Round manhole with peripheral closings  
Runde Klapptür mit Kunststoffgriffen  
Лаз кольцевой

**6028 F**

**AISI 304 - 316L**

- 1 - frame - kragen - кайма
- 2 - cover - deckler - крышка
- 3 - gasket - dichtung - уплотнение
- 4 - handwheel - handgriff - ручка
- 5 - arm - arm - бар



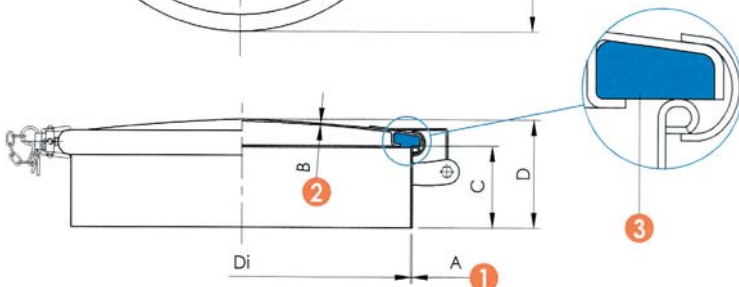
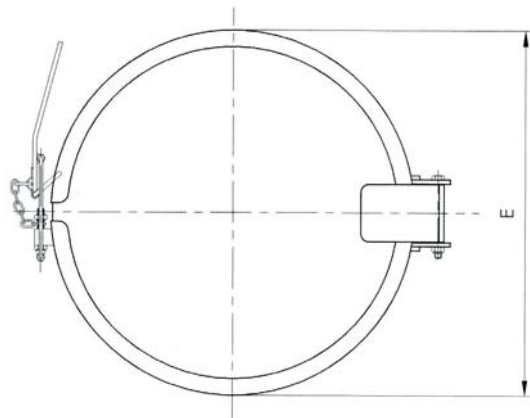
ART.	DN	Di	A	B	C	P. max bar
6028F4	400	430	3	3	90	0,5
6028F5	500	500	3	3	103	0,4
6028F6	600	600	3	3	103	0,3

Round manhole  
Runde Klapptür  
Лаз кольцевой

**6029 A**

**AISI 304 - 316L**

- 1 - frame - kragen - кайма
- 2 - cover - deckler - крышка
- 3 - gasket - dichtung - уплотнение



ART.	DN	Di	A	B	C	D	E	P. max bar
6029A2	200	198	2	2	100	130	245	2
6029A3	300	299	2	2	100	130	345	2
6029A4	400	398	2	2	100	130	435	1,8
6029A5	500	498	2	2	100	130	544	0,8
6029A6	600	598	2	2	100	130	640	0,5

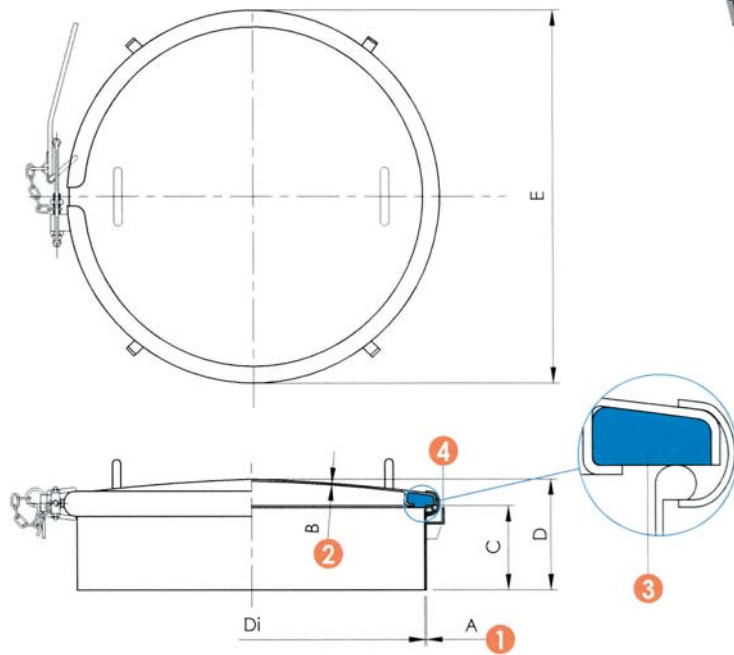


Big sizes round manhole  
Groß Durchmesser Runde Klapptür  
Лаз кольцевой

## 6029 P

AISI 304 - 316L

- ① - frame - kragen - кайма
- ② - cover - deckler - крышка
- ③ - gasket - dichtung - уплотнение
- ④ - stirrup - bügel - консоль



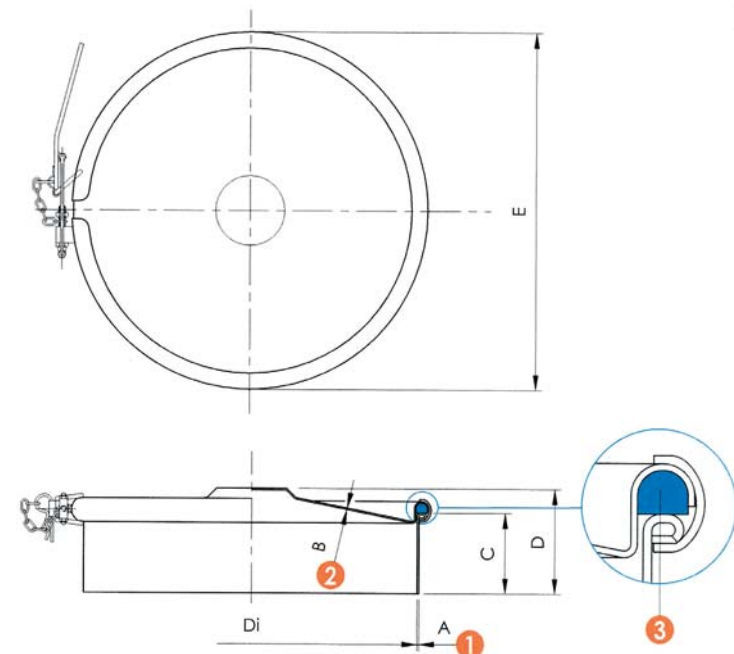
ART.	DN	Di	A	B	C	D	E	P <sub>bar</sub> max
6029PA	800	800	3	2	100	165	865	0,7
6029PB	1000	1000	3	2	100	165	1065	0,5
6029PC	1200	1200	3	3	100	165	1265	0,3
6029PD	1400	1400	3	3	100	165	1465	0,3

Round manhole  
Runde Klapptür  
Лаз кольцевой

## 6029 R

AISI 304 - 316L

- ① - frame - kragen - кайма
- ② - cover - deckler - крышка
- ③ - gasket - dichtung - уплотнение



ART.	DN	Di	A	B	C	D	E	P <sub>bar</sub> max
6029R2	200	200	2	1,5	80	100	240	1,5
6029R3	300	299	2	1,5	80	100	322	1,5
6029R4	400	394	2	1,5	80	100	420	1
6029R5	500	499	2	1,5	80	100	526	0,5
6029R6	600	598	2	1,5	80	100	630	0,3



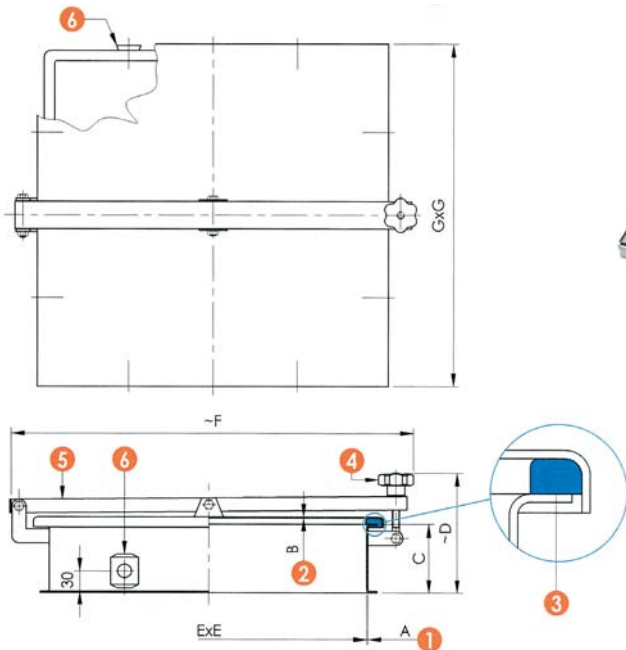
Square manhole  
Quadratische Klapptür  
Лаз кольцевой

Frame for concrete vats  
Für Betonfässer  
Для бетонных ёмкостей

**6031**

**AISI 304 - 316L**

- ① - frame - kragen - кайма
- ② - cover - deckler - крышка
- ③ - gasket - dichtung - уплотнение
- ④ - handwheel - handgrift - ручка
- ⑤ - arm - arm - баp
- ⑥ - stirrup - bügel - бугель



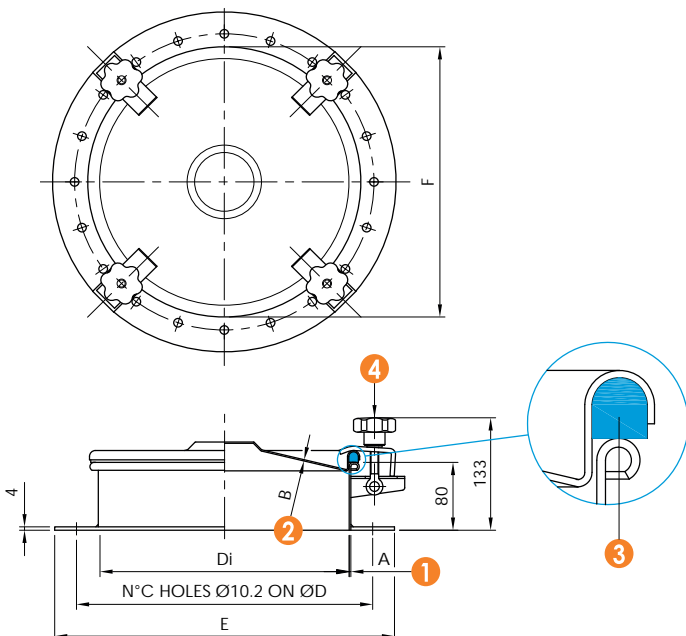
ART.	A	B	C	D	E	F	G	P. max bar
6031	2	2	100	175	450	570	499	0

Round manhole with flange for fixing in wooden tanks  
Runde Klapptür mit Flansch für Holztanke, Deckel sietlich schwenkbar  
Лаз кольцевой

**6032**

**AISI 304 - 316L**

- ① - frame - kragen - кайма
- ② - cover - deckler - крышка
- ③ - gasket - dichtung - уплотнение
- ④ - handwheel - handgrift - ручка

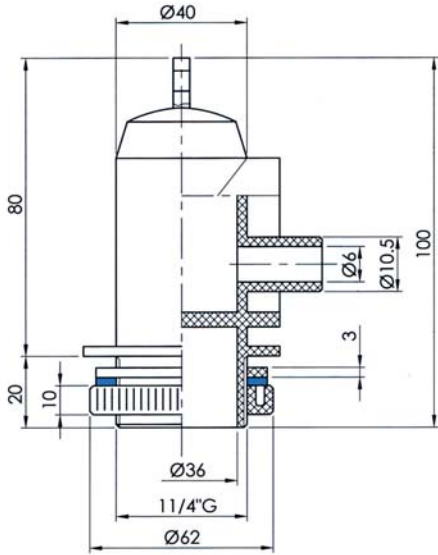


ART.	DN	Di	A	B	C	D	E	F	P. max bar
6032	400	394	2	1,5	20	460	508	420	0,3
6032 A	500	499	2	1,5	25	560	608	526	0,2
6032 B	600	598	2	1,5	30	660	709	630	0,2



## 6046 B

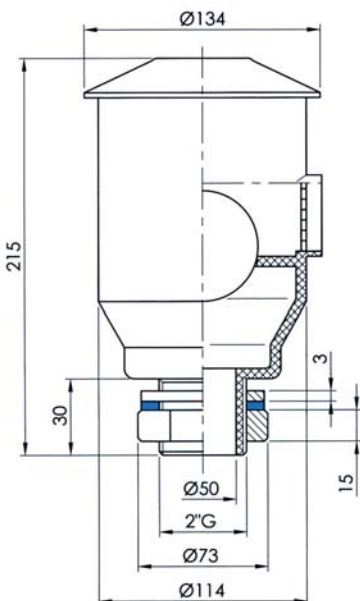
Pressure relief valve in polyethylene  
Polyäthylen Druckausgleichsventil  
воздуховыпускной вентиль



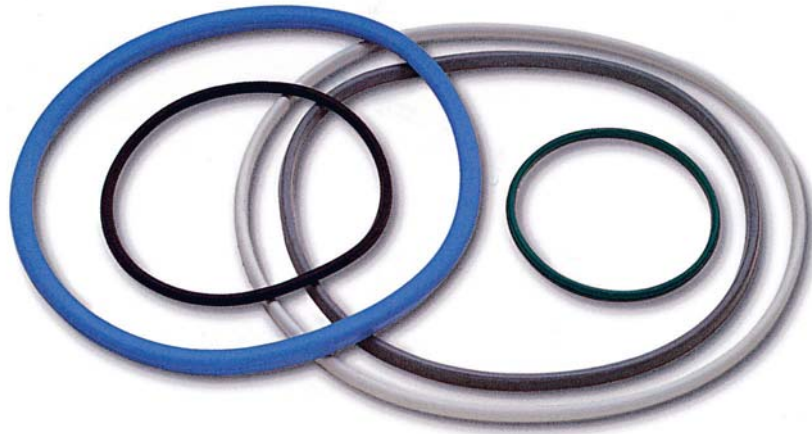
ART.	DN	Range
6046 B	32	300 HI/h

## 6046 E

Pressure relief valve in polyethylene  
Polyäthylen Druckausgleichsventil  
воздуховыпускной вентиль



ART.	DN	Range
6046 E	50	800 HI/h



Gasket  
Dichtungen  
Уплотнения

### APPLICATION AND FEATURES FOR ELASTOMER SEAT СФЕРА ПРИМЕНЕНИЯ И ХАРАКТЕРИСТИКИ ПРОКЛАДОК И УПЛОТНЕНИЙ ИЗ ЭЛАСТОМЕРА

COMMERCIAL NAME ТОРГОВОЕ НАИМЕНОВАНИЕ	TECHNICAL NAME ТЕХНИЧЕСКОЕ НАИМЕНОВАНИЕ	GENERAL APPLICATIONS СФЕРА ПРИМЕНЕНИЯ	TEMPERATURE LIMITS ТЕМПЕРАТУРНЫЕ ОГРАНИЧЕНИЯ	NOT RECOMMENDED FOR НЕ РЕКОМЕНДУЕТСЯ ДЛЯ
NBR	Copolymer of butadiene and high acrylonitrile сополимер бутадиена с высоким содержанием акрилонитрила	Hydrocarbons with less than 40% of aromatics, natural gas, air, water, sea water, brine, alcohols, glycols. углеводороды с содержанием ароматических соединений менее 45%, природный газ, воздух, вода, морская вода, спирты, двухатомные спирты.	-20°C / +100°C -4°F / +212°F	solvents, benzene, xylene растворители, бензол, диметилбензол
ETHYLENE, PROPYLENE HIGH TEMP. (EPDM HT) ЭТИЛЕН ПРОПИЛЕН высокотемпературный (EPDM HT)	Terpolymer of ethylene and polypropylene терполимер этилена и пропилена	water, steam, air brine, abrasives, phosphates, esters, ketones, alkali, food compounds, liquids and solids, dilute inorganics acids, caustic soda. вода, пар, морская вода, солевые растворы, абразивные материалы, фосфаты, эфиры, кетоны, пищевые щелочные соединения, жидкости и твердые вещества, неорганические кислоты с низким содержанием каустической соды	-35°C / +150°C -31°F / +302°F	hydrocarbons, solvents, steam углеводороды, масла, жиры, сухой воздух
SILICONE Q СИЛИКОН Q	Methylvinil silicone кремнийсодержащий метилвинил	Beverages, foodstuffs напитки, пищевые продукты	-30°C / +150°C -22°F / +302°F	hydrocarbons, solvents, steam углеводороды, растворители, пары
VITON* FPM	Copolymer of hexafluoro propylene fluoro vinylidene сополимер гексафторпропилена фтористого винилидена	Hydrocarbons with high concentration of aromatics, mineral and halogenated acids, phosphoric acids, aliphatic and aromatic ethers. углеводороды с высоким содержанием ароматических соединений, минеральные и галогенозамещенные кислоты, фосфорная кислота, ароматические и алифатические эфиры	-10°C / +160°C -14°F / +320°F	vapors, ketones, amines, alcohols, acids пары, кетоны, амины, эфиры, щелочи
NEOPRENE* CR	Polychloroprene полихлоропрен	Oils, dilute mineral acids, alkali, fats. масла, разбавленные минеральные кислоты, щелочи, жиры	-18°C / +90°C 0°F / +194°F	ketones, concentrated acids, solvent for paint кетоны, концентрированные кислоты, растворители для красок
NATURAL RUBBER (NR) НАТУРАЛЬНЫЙ КАУЧУК (NR)	Latex (vegetable) латекс (растительный)	Corrosive products, solvents. абразивные материалы	-35°C / +65°C -31°F / +149°F	abrasive products, fluorine gaseous, alkaline metals. пары, углеводороды, масла
TEFLON* (P.T.F.E)	Polytetrafluoro ethylene политетрафторэтилен	Corrosive products, solvents. корродирующие вещества, растворители	-40°C / +180°C -40°F / +356°F	abrasive products, fluorine gaseous, alkaline metals абразивные материалы, газообразный фтор, щелочные металлы в расплавленном состоянии

\* - торговая марка DU PONT

The above table is given as a guide only. Many factors can influence the extent of corrosion (type of solution - concentration - temperature - presence of impurities, etc.). Hence it is up to the customer to make the final assessment depending on the application and equipment characteristics.

Вышеуказанная таблица является ориентировочной. Многие факторы влияют на размеры коррозии (тип раствора - концентрация - температура - наличие примесей и т.п.). Окончательная оценка производится клиентом в соответствии с областью применения оборудования и его характеристиками.

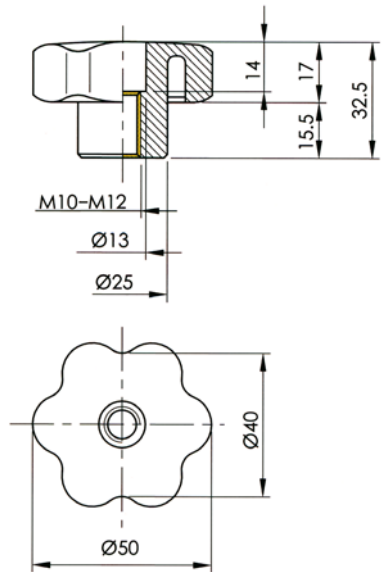


## 6036 V1

Bakelit handwheel M 10 - M 12  
Bakelit Handrad M 10 - M 12  
Гайка из бакелита M 10 - M 12

for - für - для

ART. 6018 - 6020 - 6022 - 6024 - 6027  
6028 - 6030 - 6031 - 6032

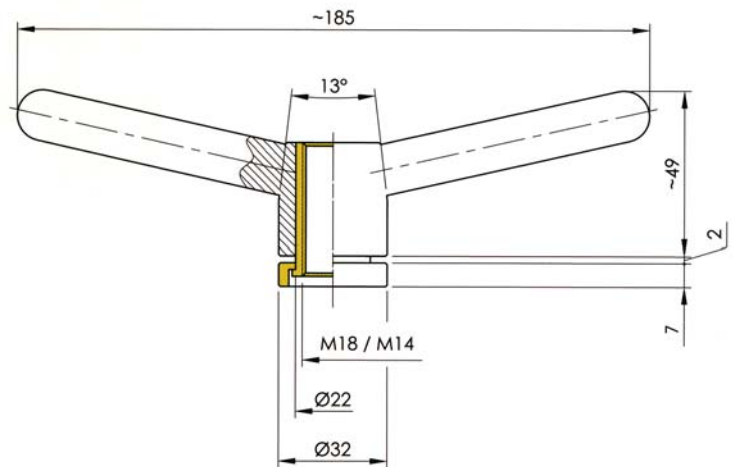


## 6036 V2

Stainless steel double hand nut with brass insert M 14 - M 18  
Edelstahl Handgriff mit einer Messing-Beilage M 14 - M 18  
Гайка из нержавеющей стали с ручками M 14 - M 18

for - für - для

ART. 6007D - 6010 - 6012 - 6013

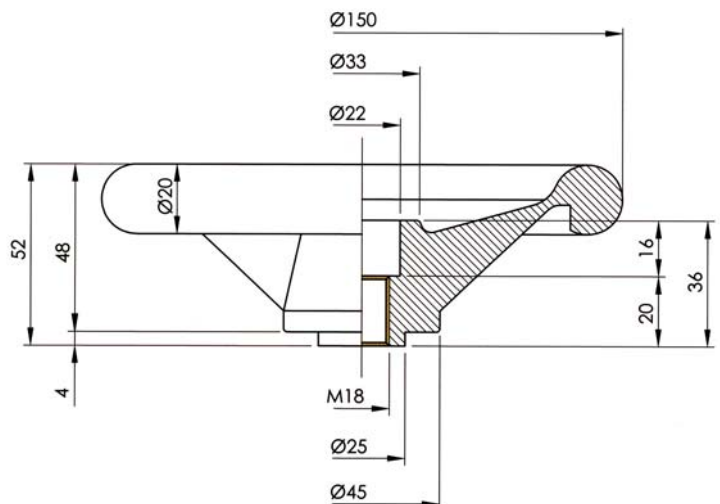


## 6036 V3

Technopolymer handwheel M 18  
Technopolymer Handrad M 18  
Гайка из технополимера M 18

for - für - для

ART. 6004 - 6005 - 6006 - 6011 - 6016



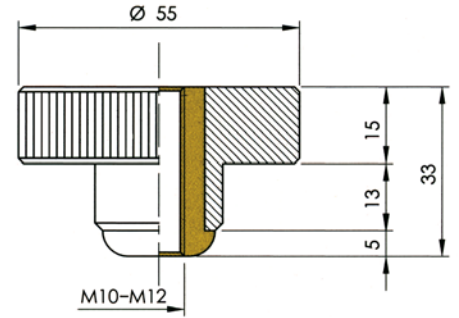


## 6036 V4

Stainless steel handwheel with brass insert M 10 - M 12  
Edelstahl Handrad mit einer Messing-Beilage M 10 - M 12  
Гайка из нержавеющей стали M 10 - M 12

for - für - для

ART. 6027L

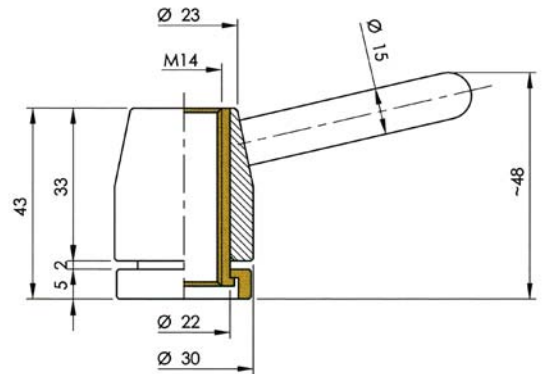


## 6036 V5

Stainless steel single hand nut M 14  
Edelstahl Handgriff mit einer Messing-Beilage M 14  
Гайка из нержавеющей стали с ручками M 14

for - für - для

ART. 6014

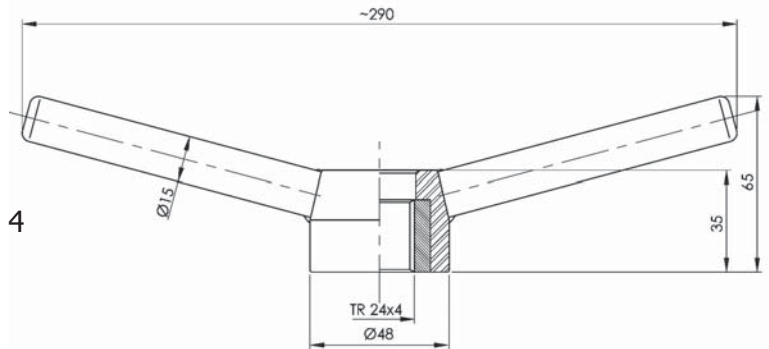


## 6036 V6

Stainless steel double hand nut TR 24 x 4  
Edelstahl Handgriff TR 24 x 4  
Гайка из нержавеющей стали с ручками TR 24 x 4

for - für - для

ART. 6001 - 6007 P - 6009 A





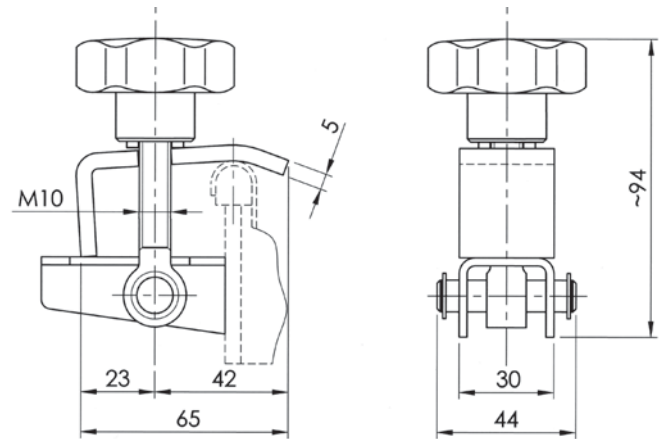
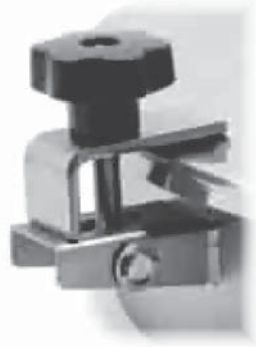


## 6036 V7

Stainless steel peripheral swing-bolts  
 Edelstahl Spannvorrichtung  
 Нержавеющий болт с маятниковым движением

for - für - для

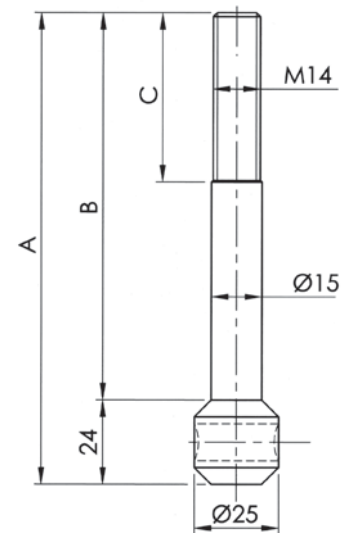
ART. 6024 - 6028 - 6032



## 6036 V8

Stainless steel swing-bolt M 14  
 Edelstahl Bolzen M 14  
 Поворотный нержавеющий болт М 14

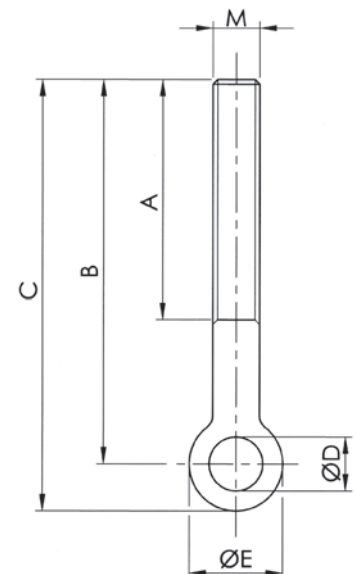
TYPE	A	B	C
6036 V8 - 4 - 1	150	128	80
6036 V8 - 4 - 2	172	148	100
6036 V8 - 4 - 3	165	141	75
6036 V8 - 4 - 4	135	111	80
6036 V8 - 4 - 5	225	201	125



## 6036 V9

Stainless steel eye-bolt M 10 - M 12  
 Edelstahl Bolzen M 10 - M 12  
 Нержавеющий болт с проушиной М 10 - М 12

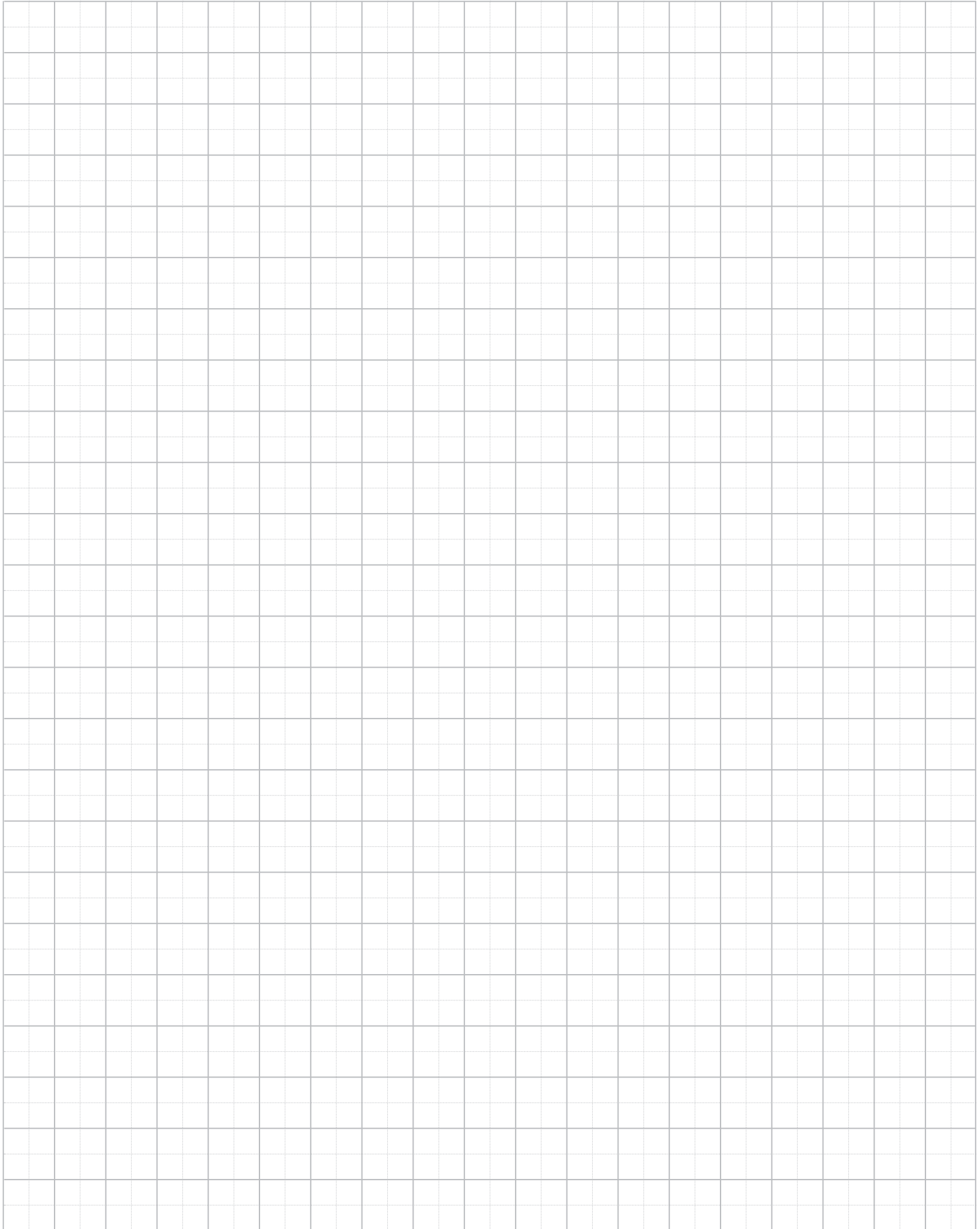
TYPE	M	A	B	C	D	E
6036 V9 - 4 - 1	M 10	95	110	120	8,2	20
6036 V9 - 4 - 2	M 10	85	100	110	8,2	20
6036 V9 - 4 - 3	M 10	60	75	85	10,2	20
6036 V9 - 4 - 4	M 12	80	130	140,5	10,2	21
6036 V9 - 4 - 5	M 12	80	160	170,5	10,2	21





**NIOB FLUID**

PRODUCER OF STAINLESS PIPING SYSTEMS





NOTES - BEMERKUNGEN - ЗАПИСКИ - POZNÁMKY:

<b>BAR CONVERSION CHARTS ПЕРЕВОДНЫЕ КОЭФФИЦИЕНТЫ</b>	<b>BAR UMPRECHNUNGSTABELLE PŘEVODNÍ TABULKA TLAKŮ</b>
<b>1 Bar</b>	100000 Pascals
	100 Kilopascals
	1000 Milibars
	1000000 Microbars
	~0,98 Atmospheres
	~401,46 Inches of wather
	10 Meters of wather
	~29,53 Inches of mercury
	~750 Milimeters of mercury
	~14,5 Pounds per square inches
	~1,02 Kilograms per square inches

---

**NIOB FLUID s. r. o.**

**Ostrožská 1003, 687 25 Hluk, Czech Republic**

**Phone: + 420 572 419 822-8, Fax: + 420 572 419 868**

**E-mail: [marketing@niobfluid.cz](mailto:marketing@niobfluid.cz), [www.niobfluid.cz](http://www.niobfluid.cz)**

---