



ООО «Торговый Дом «Прометей»
 142410, г. Ногинск, Московская область, ул. Бетонная, д.3
 Контакты: (495) 979-76-05
 (977) 316-7605
 (903) 100-34-47
 ICQ: 408280786
 E-mail: info@tdprometey.ru
 Сайт: www.tdprometey.ru
www.zapornaya-armatura.tdprometey.ru

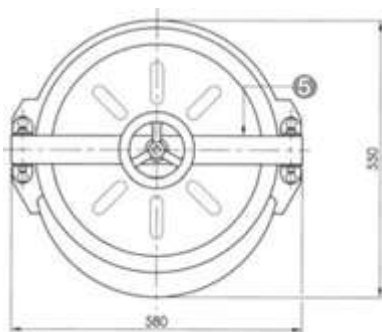
Каталог

Люки нержавеющие круглые

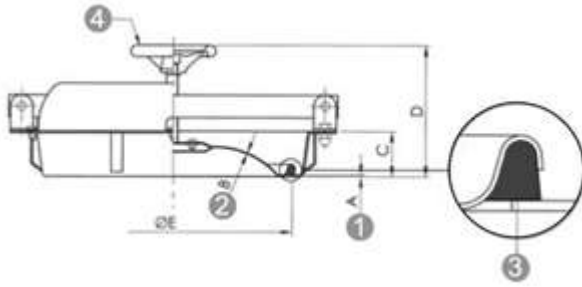
6016 - Люк нержавеющий круглый

Ø 420 mm AISI 304 - 316 L

- 1 - кайма
- 2 - крышка
- 3 - уплотнение
- 4 - затягивание
- 5 - задвижка



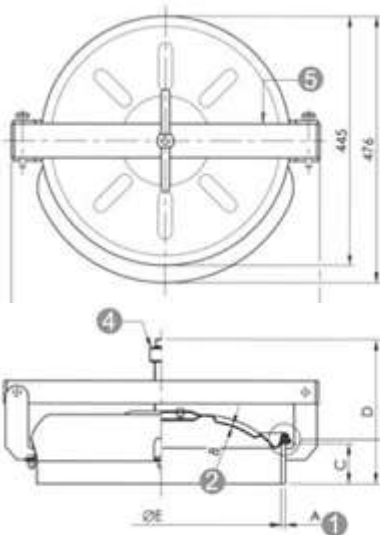
ART.	A	B	C	D	E	P. max bar
6016	3	2	80	230	420	0,4



6017 - Люк нержавеющей круглый

Ø 420 mm AISI 304 - 316 L

- 1 - кайма
- 2 - крышка
- 3 - уплотнение
- 4 - затягивание
- 5 - задвижка

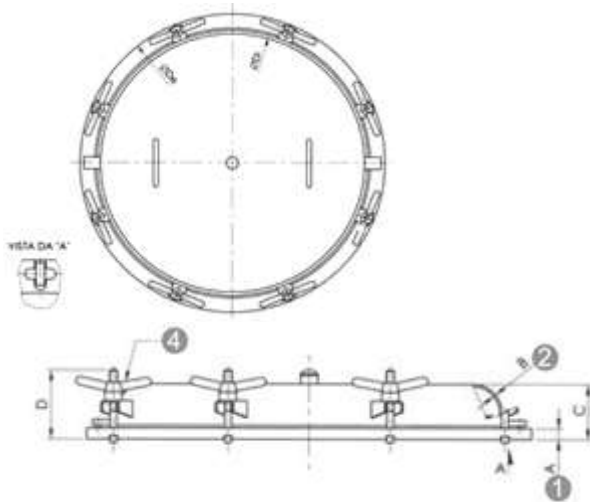


ART.	A	B	C	D	E	P. max bar
6017	8	2	80	150	420	0,5
6017 super	12	2	80	150	420	0,7

6017C - Люк нержавеющей круглый

AISI 304 - 316 L

- 1 - кайма
- 2 - крышка
- 3 - уплотнение
- 4 - затягивание

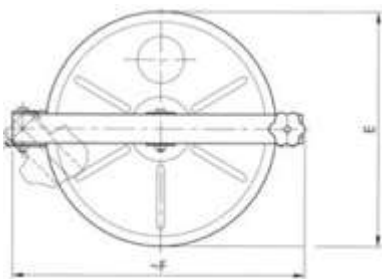


ART.	A	B	C	D	Di	De	P. max bar
6017C1	18	4	100	165	900	1016	2
6017C2	18	4	100	165	680	785	4

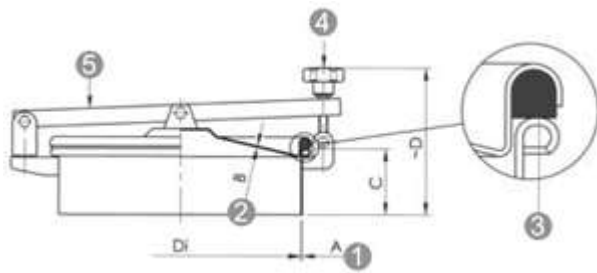
6022 - Люк нержавеющей круглый

AISI 304 - 316 L

- 1 - кайма
- 2 - крышка
- 3 - уплотнение
- 4 - затягивание
- 5 - задвижка



ART.	DN	Di	A	B	C	D	E	F	P. max bar
6022	150	145	2	1,5	80	180	174	259	0,2
6022A	200	200	2	1,5	80	180	240	328	0,2
6022B	300	299	2	1,5	80	180	322	410	0,1

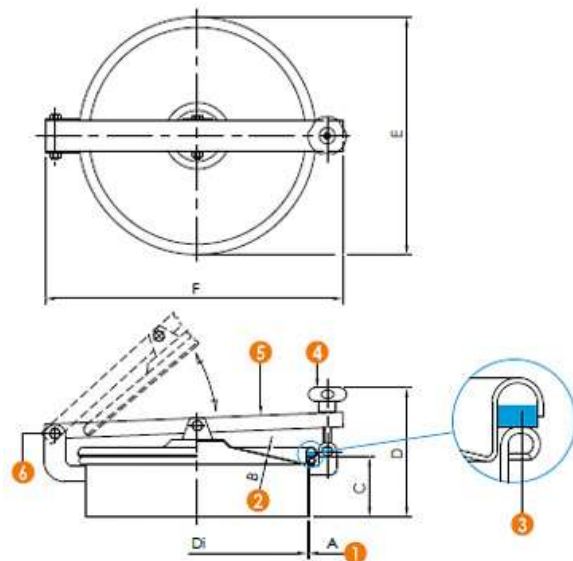


6022C	400	394	2	1,5	80	180	420	514	0,05
6022D	500	499	2	1,5	80	180	526	610	0
6022E	600	598	2	1,5	80	180	630	705	0

6022 ECO- Люк нержавеющей круглый

AISI 304 - 316 L

- 1 - кайма
- 2 - крышка
- 3 - уплотнение
- 4 - затягивание
- 5 - задвижка
- 6 - консоль



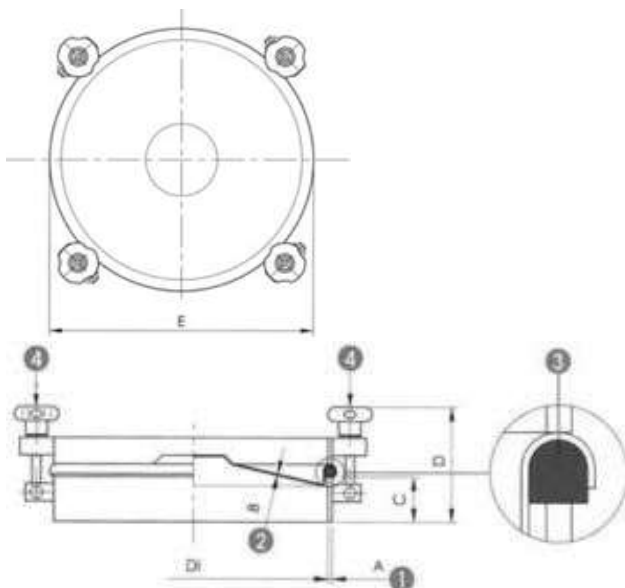
ART.	Dn	Di	A	B	C	D	E	F	P. max
------	----	----	---	---	---	---	---	---	-----------

									bar
6022 ECO	150	145	1,5	1,2	60	160	174	259	0
6022 A ECO	200	218	1,5	1,2	60	160	240	328	0
6022 B ECO	300	299	1,5	1,2	60	160	322	410	0
6022 C ECO	400	394	2	1,2	60	160	420	514	0
6022 D ECO	500	499	2	1,2	60	160	526	610	0
6022 E ECO	600	598	2	1,2	60	160	630	705	0

6023 - Люк нержавеющей круглый

AISI 304 - 316 L

- 1 - кайма
- 2 - крышка
- 3 - уплотнение
- 4 - затягивание



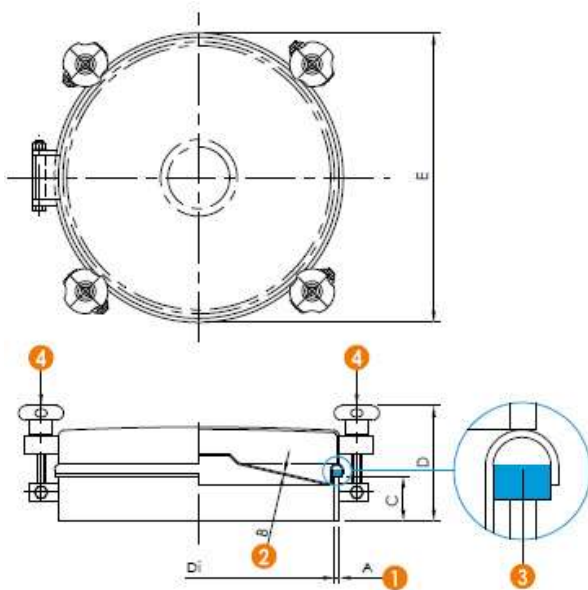


ART.	Dn	Di	A	B	C	D	E	№4	P. max bar
6023 A	200	220	8	1,5	60	130	240	3	3
6023 B	300	300	8	1,5	60	130	322	4	3
6023 C	400	398	8	1,5	60	130	420	5	2
6023 D	500	500	8	1,5	60	130	526	6	1,5
6023 E	600	600	8	1,5	60	130	630	8	1

6023H - Люк нержавеющей круглый

AISI 304 - 316 L

- 1 - кайма
- 2 - крышка
- 3 - уплотнение
- 4 - затягивание



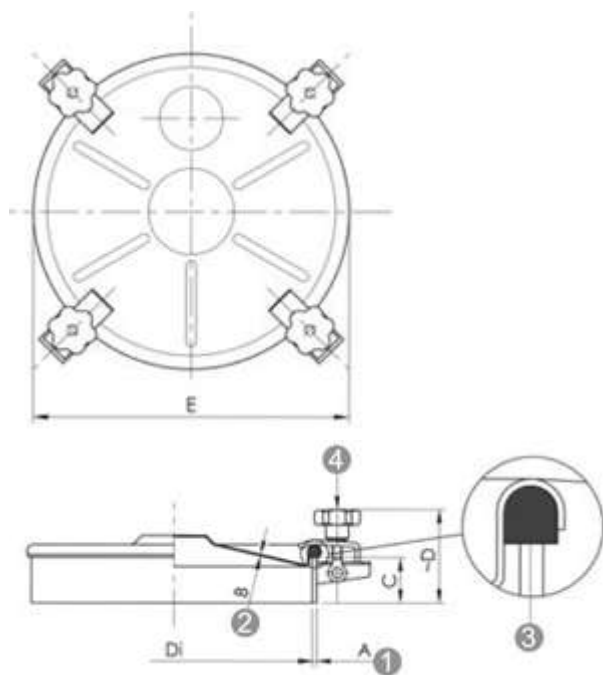


ART.	Dn	Di	A	B	C	D	E	№4	P. max bar
6023 H2	200	220	8	1,5	60	130	240	3	3
6023H3	300	300	8	1,5	60	130	322	4	3
6023H4	400	398	8	1,5	60	130	420	5	2
6023H5	500	500	8	1,5	60	130	526	6	1,5
6023H6	600	600	8	v	60	130	630	8	1

6024 - Люк нержавеющей круглый

50 x 5 AISI 304 - 316 L

- 1 - кайма
- 2 - крышка
- 3 - уплотнение
- 4 - затягивание

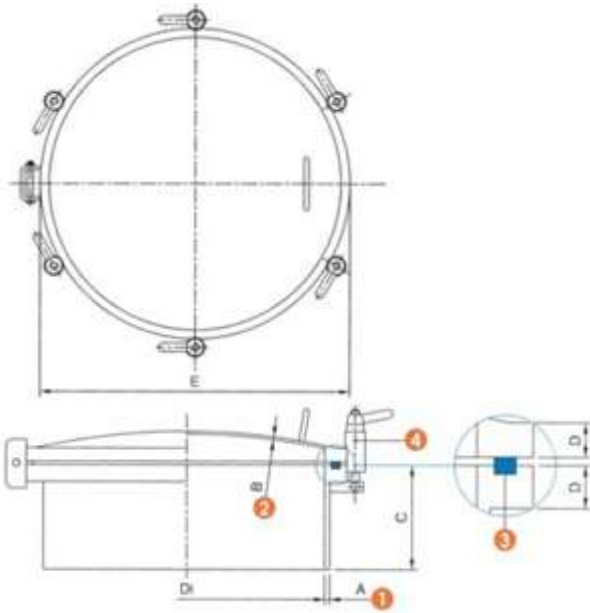


ART.	DN	Di	A	B	C	D	E	№ 4	P. max bar
6024A	200	223	5	1,5	50	103	240	3	0,5
6024B	300	304	5	1,5	50	103	322	4	0,2
6024C	400	398	5	1,5	50	103	426	5	0,3
6024D	500	500	5	1,5	50	103	530	5	0,1
6024E	600	600	5	1,5	50	103	630	6	0,06

6025L - Люк нержавеющей круглый

AISI 304 - 316 L

- 1 - кайма
- 2 - крышка
- 3 - уплотнение
- 4 - затягивание

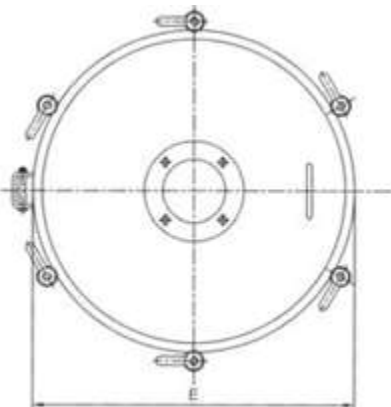


ART.	DN	Di	A	B	C	D	E	№ 4	P. max bar
6025L3	300	300	3	3	120	20	340	6	4
6025L4	400	400	3	3	120	20	440	6	4
6025L45	450	450	3	3	120	20	490	6	3
6025L5	500	500	3	3	120	20	540	6	3
6025L6	600	600	4	4	125	25	650	6	2

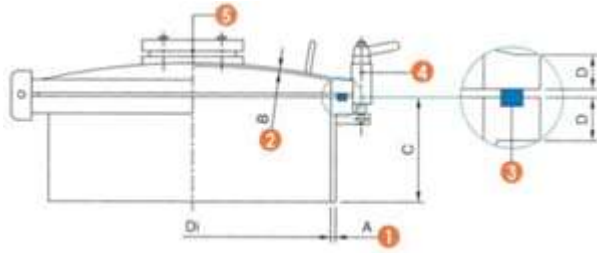
6025P - Люк нержавеющей круглый

AISI 304 - 316 L

- 1 - кайма
- 2 - крышка
- 3 - уплотнение
- 4 - затягивание
- 5 - диоптр



ART.	DN	Di	A	B	C	D	E	№ 4	P. max bar
6025P3	300	300	3	3	120	20	340	6	4

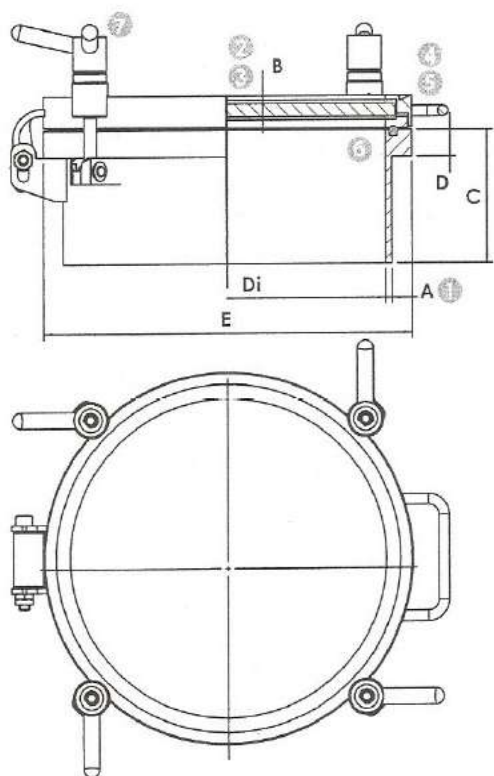


6025P4	400	400	3	3	120	20	440	6	4
6025P45	450	450	3	3	120	20	490	6	3
6025P5	500	500	3	3	120	20	540	6	3
6025P6	600	600	4	4	125	25	650	6	2

6025V - Люк нержавеющей круглый

AISI 304 - 316 L

- 1 - кайма
- 2 - крышка
- 3 - уплотнение
- 4 - затягивание
- 5 - задвижка
- 6 - консоль



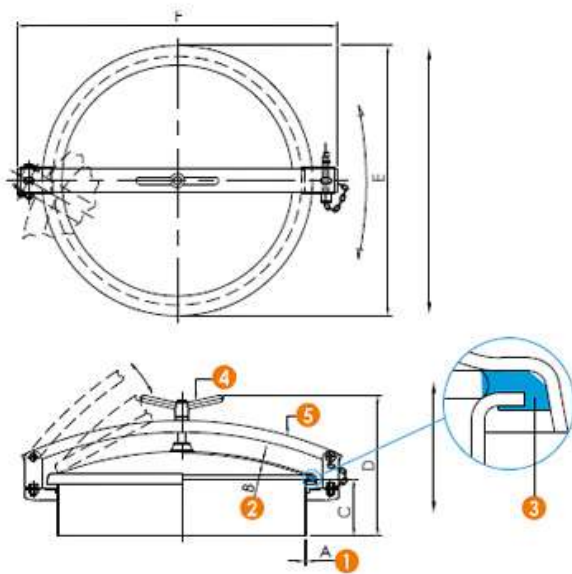
ART.	Dn	Di	A	B	C	D	E	№7	P. max bar
6025 V2	200	200	6	12	125	25	250	4	2
6025V3	300	300	6	12	125	25	350	4	2
6025V4	400	400	6	12	125	25	450	6	1,5
6025V5	500	500	6	12	125	25	550	6	1
6025V6	600	600	6	12	125	25	650	6	1

6026 - Люк нержавеющей круглый

50 x 5 AISI 304 - 316 L

- 1 - кайма
- 2 - крышка
- 3 - уплотнение
- 4 - затягивание
- 5 - задвижка



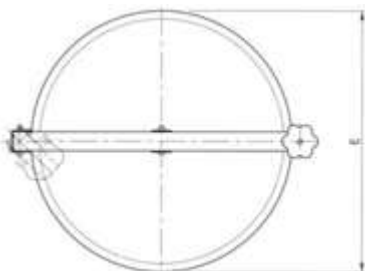


ART.	Dn	Di	A	B	C	D	E	F	P. max bar
6026 -1	400	400	3	2	100	250	474	515	0,1
6026N-2	500	500	3	2	100	250	544	625	0,1
6026N-3	600	600	3	2	100	250	640	715	0,1

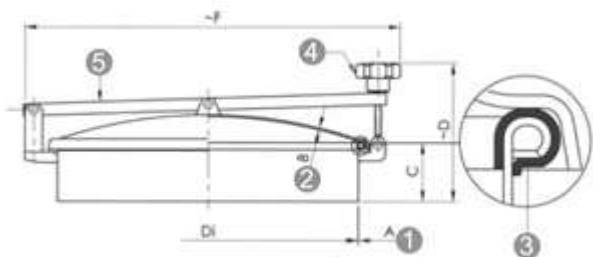
6027A - Люк нержавеющей круглый

AISI 304 - 316 L

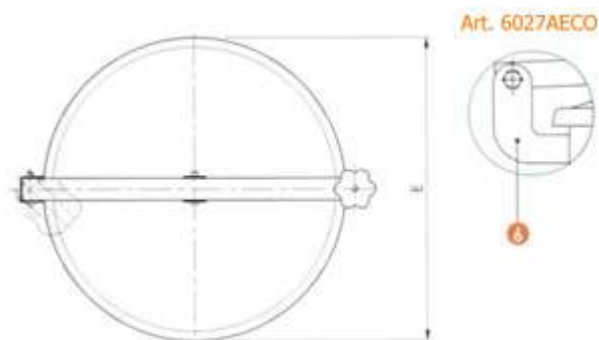
- 1 - кайма
- 2 - крышка
- 3 - уплотнение
- 4 - затягивание
- 5 - задвижка



ART.	DN	Di	A	B	C	D	E	F	P. max bar
6027A2	200	200	2	2	80	230	245	315	0,05
6027A3	300	300	2	2	80	230	345	415	0,05
6027A4	400	400	2	2	80	230	438	515	0,05



6027A45	450	450	2	2	80	230	494	535	0,02
6027A5	500	500	2	2	80	230	544	625	0,02
6027A6	600	600	2	2	80	230	640	715	0,01

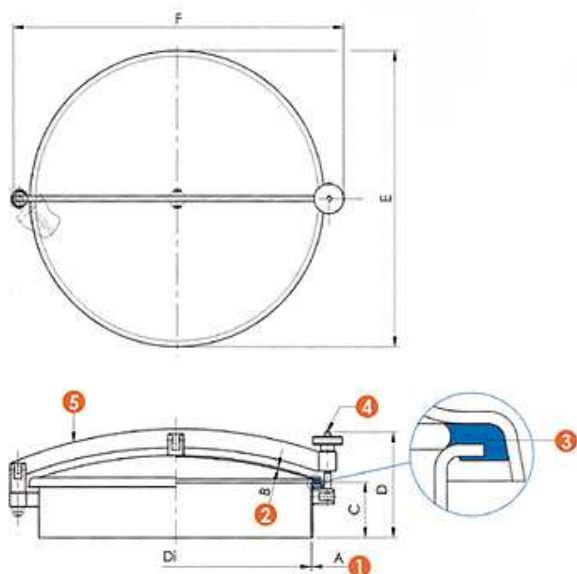


ART.	DN	Di	A	B	C	D	E	F	P. max bar
6027A2 ECO	200	200	1,5	1,2	80	230	245	315	0,05
6027A3 ECO	300	300	1,5	1,2	80	230	345	415	0,05
6027A4 ECO	400	400	2	1,2	80	230	438	515	0,05
6027A45 ECO	450	450	2	1,2	80	230	494	535	0,02

6027L - Люк нержавеющей круглый

AISI 304 - 316 L

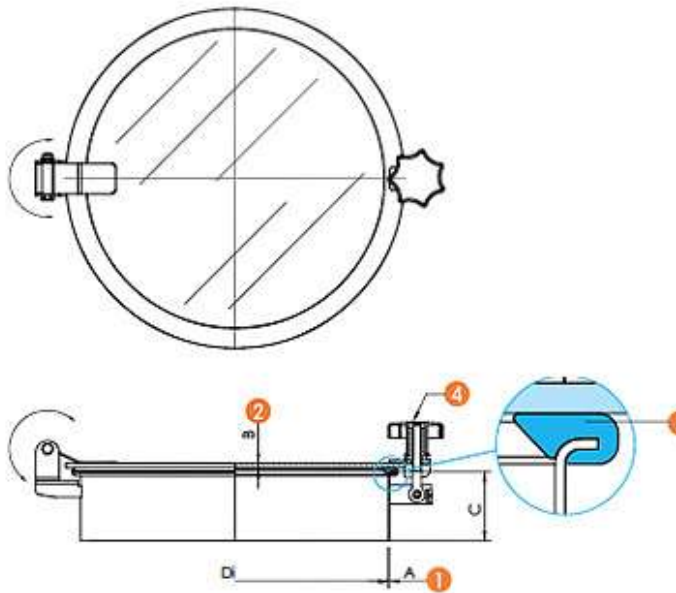
- 1 - кайма
- 2 - крышка
- 3 - уплотнение
- 4 - затягивание
- 5 - задвижка



ART.	Dn	Di	A	B	C	D	E	F	P. max
------	----	----	---	---	---	---	---	---	--------

									bar
6027L2	200	200	3	3	100	205	245	355	0,5
6027L3	300	300	3	3	100	205	345	455	0,3
6027L4	430	400	3	3	100	205	474	585	0,1
6027L45	450	444	3	2,5	100	205	490	605	0,1
6027L5	500	500	3	3	100	205	544	655	0,1
6027L6	600	600	3	3	100	205	640	755	0

6027 V - Лаз кольцевой - стекло





AISI 304 - 316 L

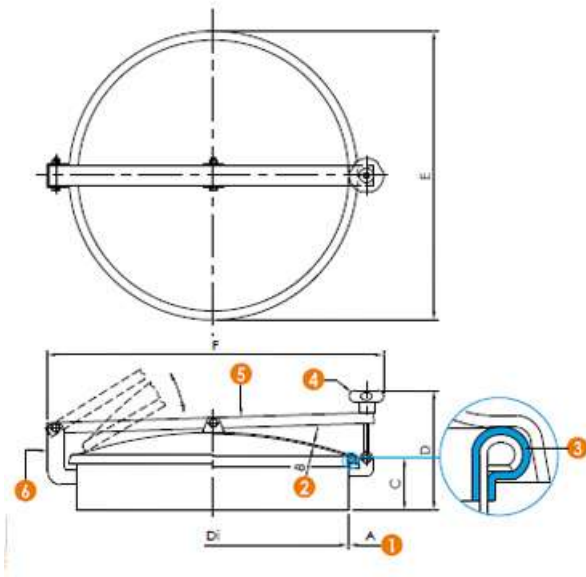
- 1 - кайма
- 2 - крышка
- 3 - уплотнение
- 4 - ручка

ART.	Dn	Di	A	B	C	P. max bar
6027 V4	430	430	3	10	103	0
6027 V5	500	500	3	10	103	0
6027 V6	600	600	3	10	103	0

6027 ESO - Люк нержавеющей круглый

AISI 304 - 316 L

- 1 - кайма
 - 2 - крышка
 - 3 - уплотнение
 - 4 - затягивание
 - 5 - задвижка
 - 6 - консоль
-

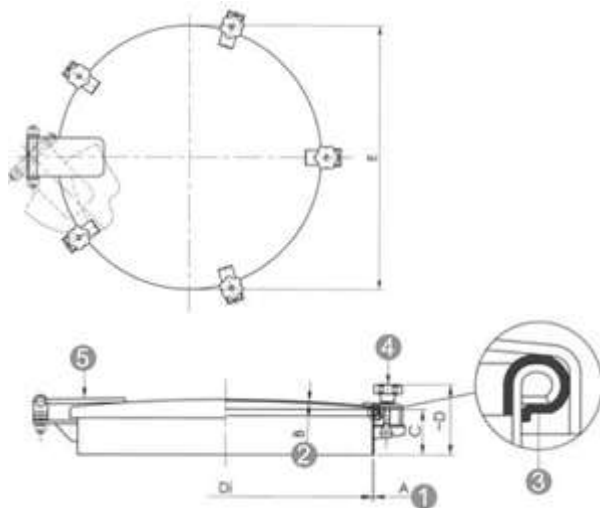


ART.	Dn	Di	A	B	C	D	E	F	P. max bar
6027 A2 ECO	200	200	2	2	60	230	245	315	0
6027 A3 ECO	300	300	2	2	60	230	345	415	0
6027 A4 ECO	400	400	2	2	60	230	438	515	0
6027 A5 ECO	500	500	2	2	60	230	544	620	0
6027 A6 ECO	600	600	2	2	60	230	640	710	0
6027A9 ECO	Cover only <u>complete</u> with accessories								

6028A - Люк нержавеющей круглый

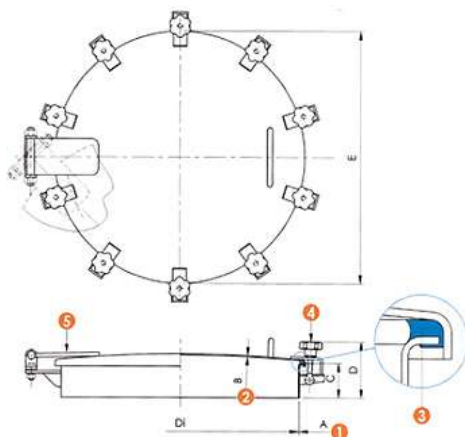
AISI 304 - 316 L

- 1 - кайма
- 2 - крышка
- 3 - уплотнение
- 4 - затягивание
- 5 - задвижка



ART.	DN	Di	A	B	C	D	E	№ 4	P. max bar
6028A2	200	198	2	2	80	125	255	3	0,5
6028A3	300	298	2	2	80	125	355	4	0,2
6028A4	400	398	2	2	80	125	455	4	0,3
6028A5	500	508	2	2	80	125	555	5	0,1
6028A6	600	598	2	2	80	125	655	6	0,06

6028C - Люк нержавеющей круглый



- 1 - кайма
- 2 - крышка
- 3 - уплотнение
- 4 - затягивание
- 5 - задвижка

ART.	Dn	Di	A	B	C	D	E	№4	P. max
------	----	----	---	---	---	---	---	----	--------

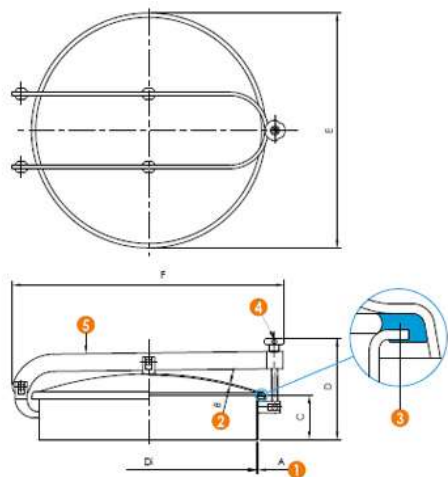


									bar
6028 C7	750	750	3	1,5	100	130	785	8	0,06
6028 C9	900	915	3	2	100	130	950	10	0,04
6028 C4	1200	1200	3	3	100	130	1255	15	0,03
6028 C5	1400	1400	3	3	100	130	1455	15	0,03

6028E - Люк нержавеющей круглый

AISI 304 - 316 L

- 1 - кайма
 - 2 - крышка
 - 3 - уплотнение
 - 4 - затягивание
 - 5 - задвижка
-

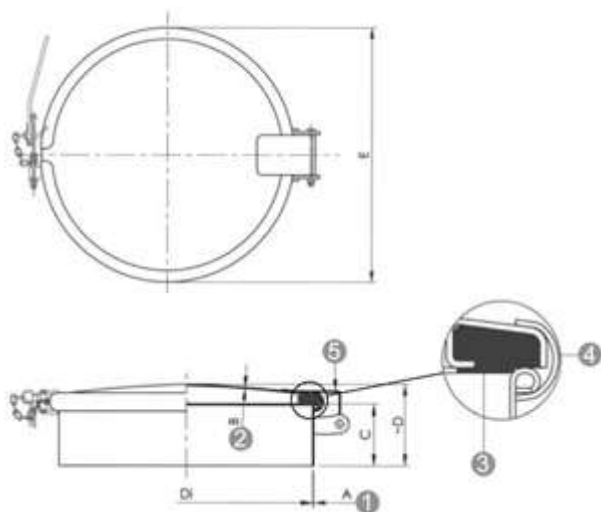


ART.	Dn	Di	A	B	C	D	E	F	P. max bar
6028 E	400	430	3	3	100	250	474	625	0,1
6028 E3	450	444	3	2,5	100	250	490	675	0,1
6028 E1	500	500	3	3	100	250	544	695	0,1
6028 E2	600	600	3	3	100	250	640	795	0

6029A - Люк нержавеющей круглый

AISI 304 - 316 L

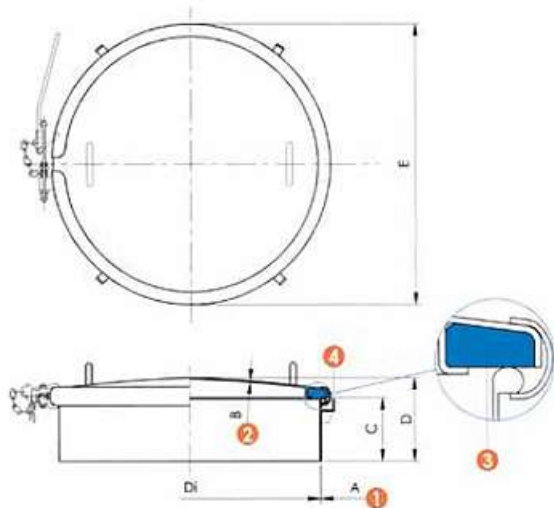
- 1 - кайма
- 2 - крышка
- 3 - уплотнение
- 4 - затягивание
- 5 - задвижка



ART.	DN	Di	A	B	C	D	E	P. max bar
6029A2	200	198	2	2	100	130	255	2
6029A3	300	298	2	2	100	130	355	2
6029A4	400	398	2	2	100	130	455	1,8
6029A5	500	508	2	2	100	130	555	0,8
6029A6	600	598	2	2	100	130	655	0,5

6029P - Люк нержавеющей круглый

- 1 - кайма
- 2 - крышка
- 3 - уплотнение
- 4 - консоль

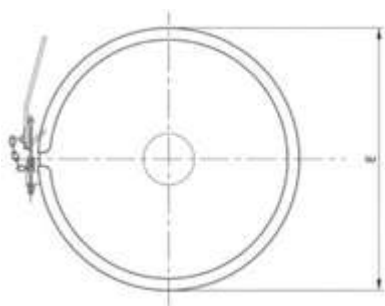


ART.	Dn	Di	A	B	C	D	E	P. max bar
6029 PA	800	800	3	2	100	165	865	0,7
6029 PB	1000	1000	3	2	100	165	1065	0,5
6029 PC	1200	1200	3	3	100	165	1265	0,3
6029 PD	1400	1400	3	3	100	165	1465	0,3

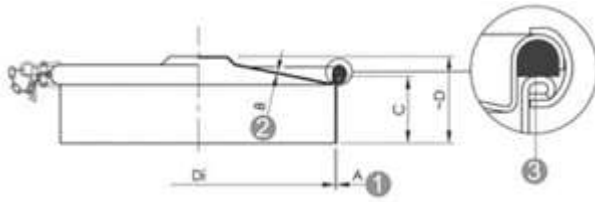
6029R - Люк нержавеющей круглый

AISI 304 - 316 L

- 1 - кайма
- 2 - крышка
- 3 - уплотнение



ART.	DN	Di	A	B	C	D	E	P. max bar
------	----	----	---	---	---	---	---	------------



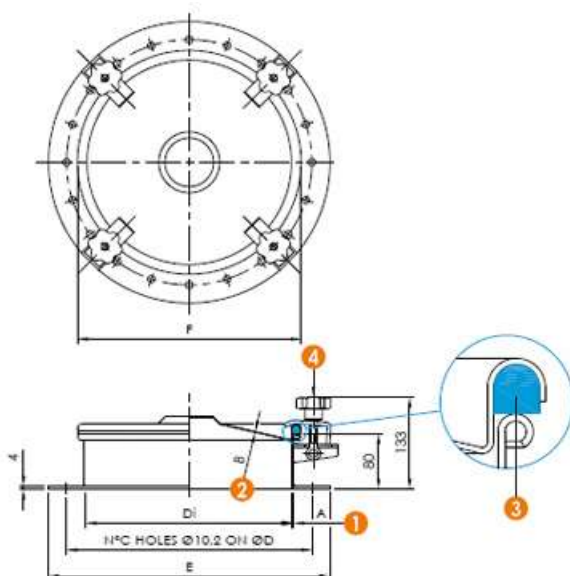
6029R2	200	200	2	1,5	80	100	240	1,5
6029R3	300	299	2	1,5	80	100	322	1,5
6029R4	400	394	2	1,5	80	100	420	1
6029R5	500	499	2	1,5	80	100	526	0,5
6029R6	600	598	2	1,5	80	100	630	0,3

6032 - Люк кольцевой

AISI 304 - 316 L

- 1 - кайма
- 2 - крышка
- 3 - уплотнение
- 4 - затягивание

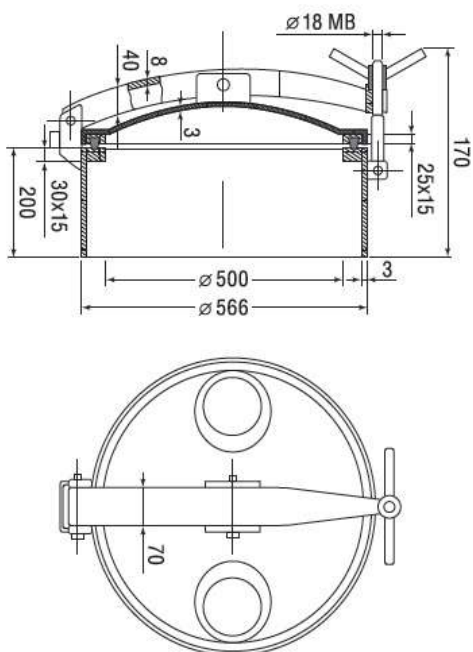
ART.	Dn	Di	A	B	C	D	E	F	P. max bar
6032	400	394	2	1,5	20	460	508	420	0,3
6032 A	500	499	2	1,5	25	560	608	526	0,3
6032 B	600	598	2	1,5	30	660	709	630	0,2



D 1 Люк нержавеющей круглый ф 500мм.

AISI 304 или 316.

Максимальное рабочее давление: 1 БАР

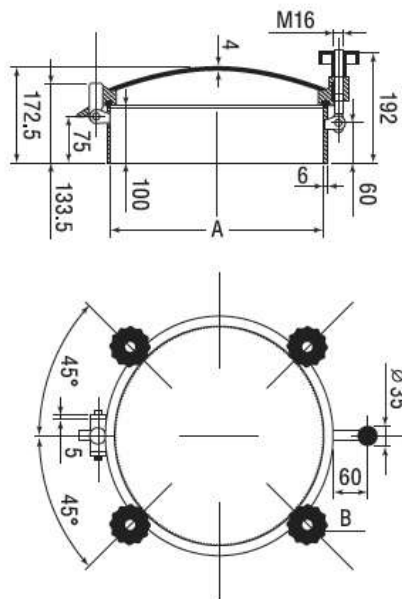


Д 2 Люк нержавеющей круглый ф 200-800мм.

AISI 304 или AISI 316 - полезный проход 200 - 300 - 400 - 450 - 500 - 600 - 700 - 800 мм. Возможна установка смотрового стекла DN 125.

Максимальное рабочее давление: -1/+1 БАР

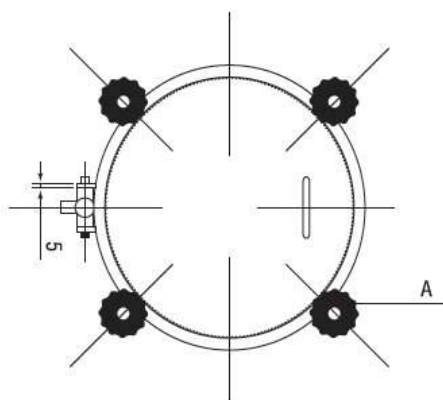
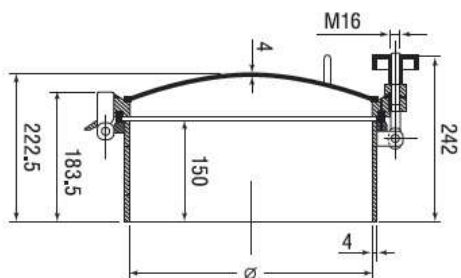
	200	300	400	450	500	600	700	800
A	(203)	(300)	(410)	(460)	(510)	(610)	(710)	(810)
B	№4	№4	№4	№4	№4	№6	№8	№8



Д 3 Люк нержавеющей круглый ф 300-600мм.

AISI 304 или AISI 316 - полезный проход 300-400-450-500-600 мм.

Стекло крепится при помощи фланца (AISI 316Ti) или гайки (AISI 304)

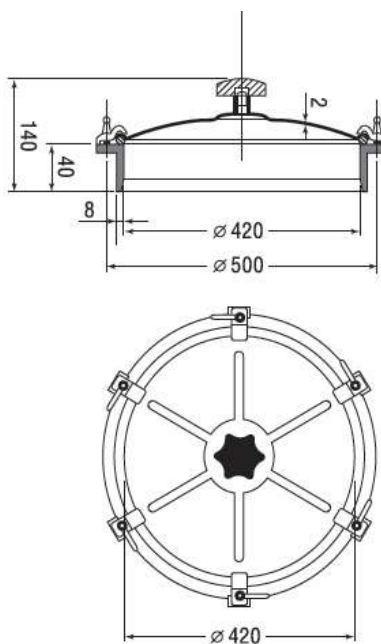


A	№4	№6	№4	№6	№6	№8	№6	№8	№6	№8
	300	300	400	400	450	450	500	500	600	600
БАР	-1/+4	-1/+6	-1/+4	-1/+6	-1/+4	-1/+6	-1/+3	-1/+6	-1/+2	-1/+4

D 4 Люк нержавеющей круглый ф 420мм.

AISI 304 или AISI 316 - рама из нержавеющей пластины.

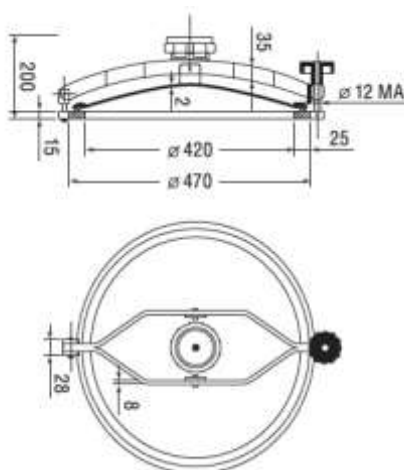
Максимальное рабочее давление: 0,6 БАР



D 5 Люк нержавеющей круглый ф 420мм.

AISI 304 или AISI 316 - с клапаном компенсации давления. 50 - вертикальное и горизонтальное.

Максимальное рабочее давление: 0,2 БАР

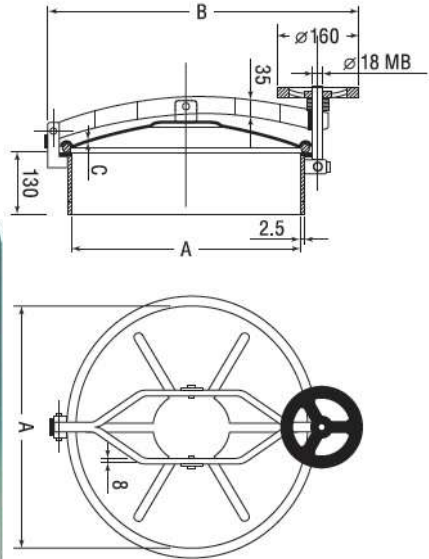


D 6 Люк нержавеющей круглый ф 420-500мм.

AISI 304 или AISI 316 для транспортных цистерн.

Максимальное рабочее давление: 0,3 БАР

A	420	455	500
B	580	615	660
C	2	2	2,5

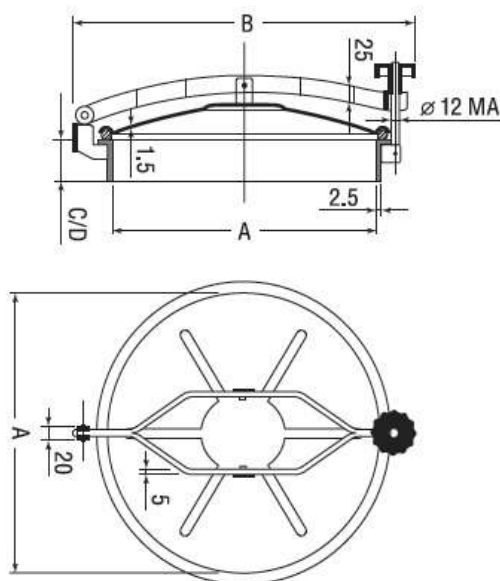


D 7 Люк нержавеющей круглый ф 385 – 420 – 455 – 500 - 600мм.

AISI 304 или AISI 316.

Примечание: к люку подсоединяются клапаны: art.E25, E26, E27, E28, E29.

Максимальное рабочее давление: 0,2 БАР



A	385	420	455	500	600
---	-----	-----	-----	-----	-----

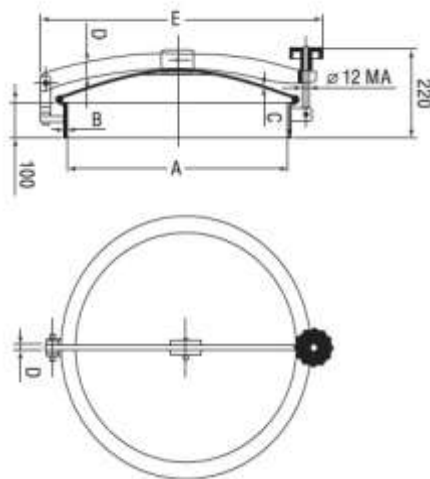
B	495	530	565	610	710
C	50/100	50/100	50/100	50/100	50/100
D		130/250	130/250	130/250	130/25

Д 8 Люк нержавеющей круглый ф 200 - 300 – 420 – 460 – 500 – 600мм.

Асептический AISI 304 или AISI 316.

Максимальное рабочее давление: 0,2 БАР

A	200	300	420	460	500	600
B	2,5	2,5	2,5	2,5	2,5	2,5
C	2	2	2,5	2,5	2,5	2,5
D	30*8	35*8	40*10	40*10	40*10	40*10
E	320	425	560	605	640	740

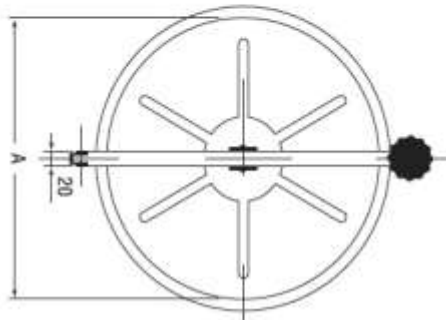
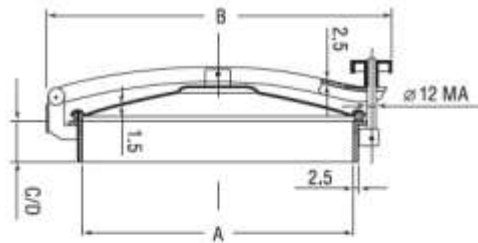


Д 9 Люк нержавеющей круглый ф 150 - 250 – 300 – 360 – 385 – 420 – 455 - 500 - 600мм.

AISI 304 или AISI 316.

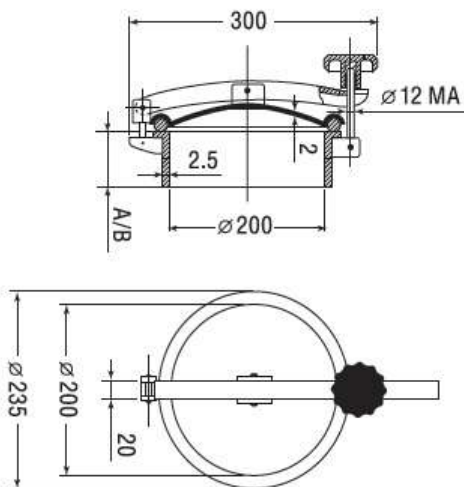
Максимальное рабочее давление до 500: 0,2 БАР

A	150	250	300	360	385	420	455	500	600
B	260	250	360	410	470	495	530	565	610
C	45/90	50/100	50/100	50/100	50/100	50/100	50/100	50/100	50/100
D						130/250	130/250	130/250	130/250



Д 10 Люк нержавеющей круглый ф 420 – 460 – 500 - 600мм.

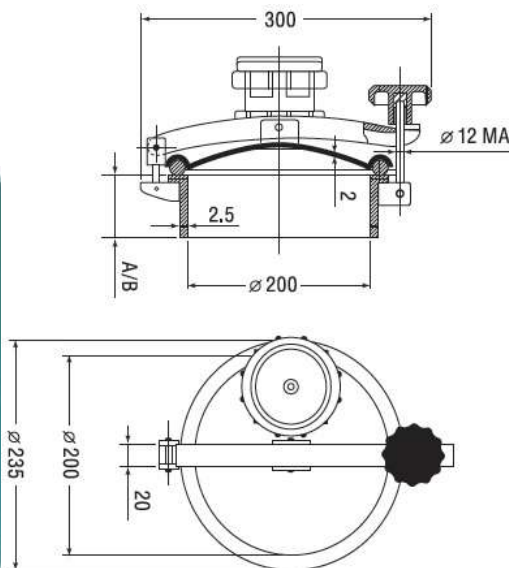
Асептический AISI 304 или AISI 316 с фланцем для крепления к деревянной основе.
 Максимальное рабочее давление: 0,2 БАР



Д 11 Люк нержавеющей круглый D 200мм.

AISI 304 или AISI 316 с клапаном компенсации давления , вертикальное и горизонтальное открытие.

A	H 50
B	H 130



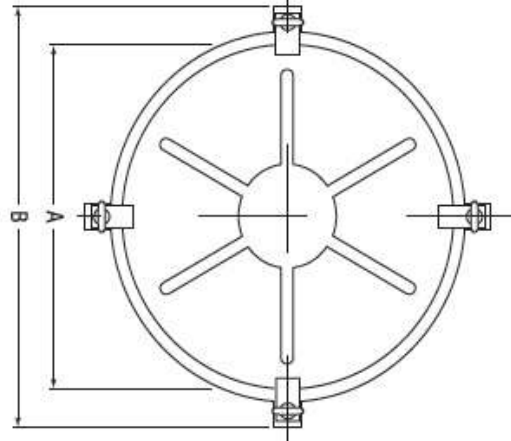
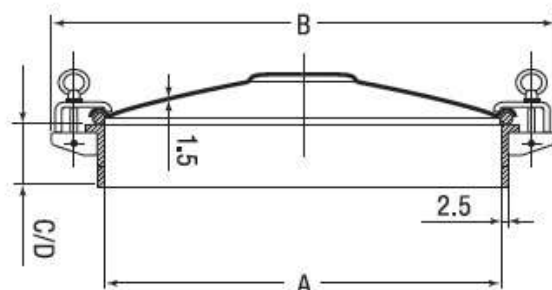
D 12 Люк нержавеющий круглый ф 150 - 250 – 300 – 360 – 385 – 420 – 455 - 500 – 600 мм.

AISI 304 или AISI 316.

Примечание: к этому люку подсоединяются клапаны: art. E25, E26, E27, E28, E29

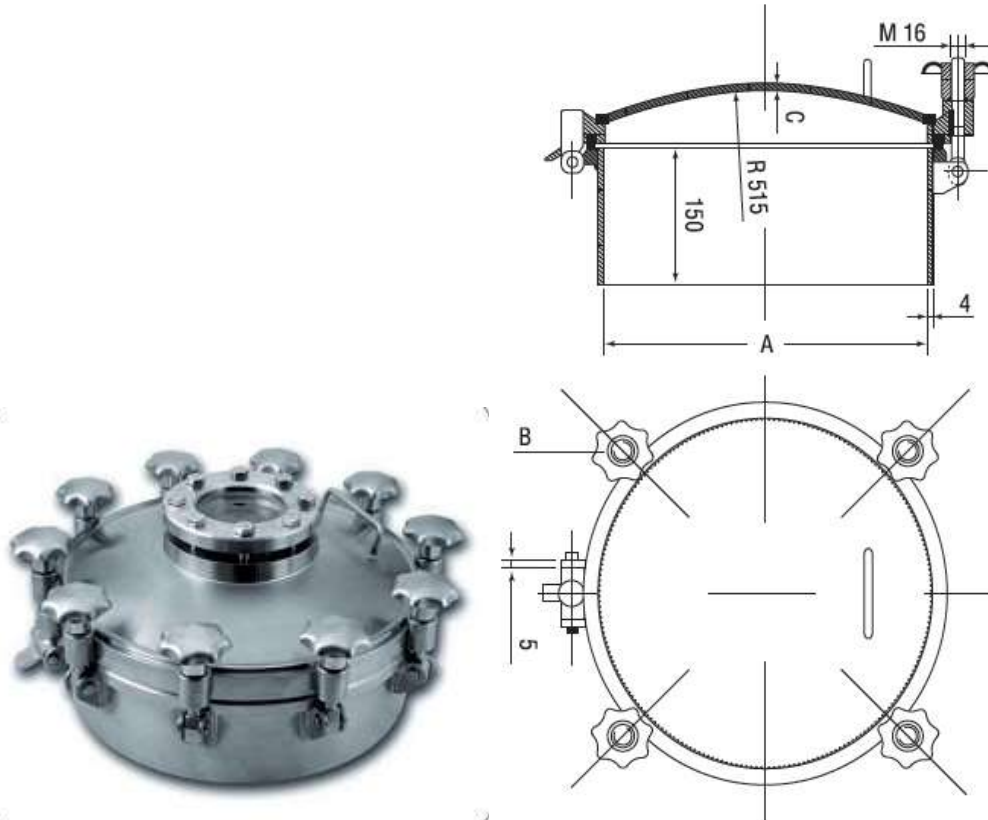
Максимальное рабочее давление: 0,2 БАР

A	150	200	250	300	360	385	420	455	500	600
B	285	335	385	435	495	520	555	590	635	735
C	45/90	50/100	50/100	50/100	50/100	50/100	50/100	50/100	50/100	50/100
D							130-250	130/250	130/250	130/250



Д 13 Люк нержавеющий круглый ф 300 – 400 – 450 – 500 - 600мм.

AISI 304 или AISI 316.



Установка смотрового стекла DN125 - по запросу

		А-300-400-МАКСИМАЛЬНАЯ ТЕМПЕРАТУРА, °С					С
		50	100	150	200	250	
300	400	МАКС. РАБОЧЕЕ ДАВЛЕНИЕ, БАР					
№4	№4	3,5	3,0	3,0	2,5	2,0	4
№6	№6	5,0	4,5	4,5	4,0	3,0	4
№8	№8	6,5	6,0	6,0	5,5	4,0	4
	№10	8,5	7,5	7,5	7,0	5,0	5
	№12	10	9,0	8,5	8,0	6,5	5

В		А-450-МАКСИМАЛЬНАЯ ТЕМПЕРАТУРА, °С					С
		50	100	150	200	250	
		МАКС. РАБОЧЕЕ ДАВЛЕНИЕ, БАР					
№4	2,5	2,5	2,0	2,0	2,0	4	

№6	4,0	3,5	3,5	3,5	3,0	4
№8	5,5	5,0	4,5	4,5	4,0	4
№10	6,5	6,0	6,0	5,5	5,0	4
№12	8,0	7,5	7,0	6,5	6,0	5

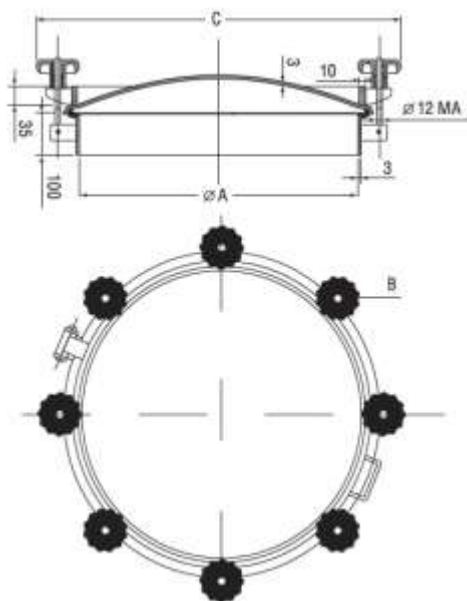
В	А-500-МАКСИМАЛЬНАЯ ТЕМПЕРАТУРА, °С					С
	50	100	150	200	250	
	МАКС. РАБОЧЕЕ ДАВЛЕНИЕ, БАР					
№4	2,0	2,0	2,0	1,5	1,5	4
№6	3,5	3,0	3,0	2,5	2,5	4
№8	4,5	4,0	4,0	3,5	3,5	4
№10	5,5	5,0	4,5	4,5	4,0	4
№12	6,5	6,0	5,5	5,5	5,0	4
№14	7,5	7,0	6,5	6,0	6,0	5

В	А-600-МАКСИМАЛЬНАЯ ТЕМПЕРАТУРА, °С					С
	50	100	150	200	250	
	МАКС. РАБОЧЕЕ ДАВЛЕНИЕ, БАР					
№6	2,0	2,0	2,0	2,0	1,5	4
№8	3,0	3,0	2,5	2,5	2,5	4
№10	4,0	3,5	3,5	3,0	3,0	4
№12	4,5	4,0	4,0	4,0	3,5	4
№14	5,5	5,0	4,5	4,5	4,0	4

Д 14 Люк нержавеющей круглый ф 700 – 800 – 900 – 1000 – 1200 – 1400 - 1600мм.

AISI 304 или AISI 316.

Максимальное рабочее давление: 0,3 БАР

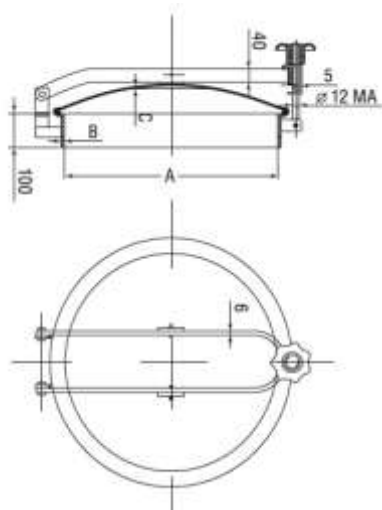


A	B	C
700	№6	900
800	№8	1000
900	№8	1100
1000	№10	1200
1200	№80	1400
1400	№12	1600
1600	№14	1800

Д 15 Люк нержавеющей круглый ф 420 – 460 – 500 - 600мм.

Асептический AISI 304 или AISI 316/L.
 Максимальное рабочее давление: +0,3 БАР

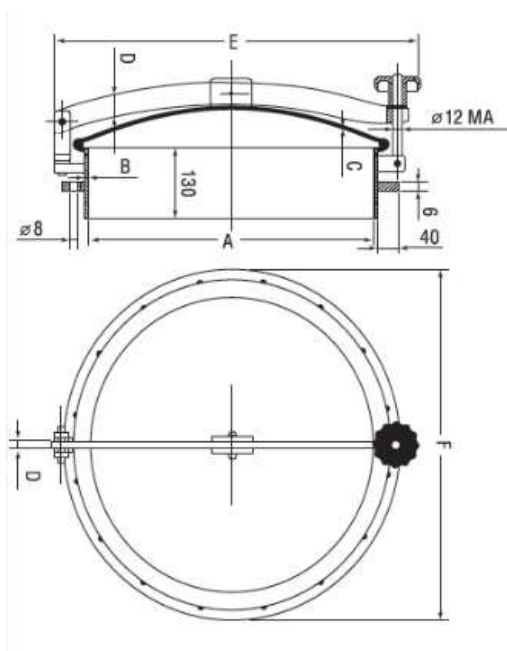
A	420	460	500	600
B	2,5	2,5	2,5	2,5
C	2,5	2,5	2,5	2,5



Д 17 Люк нержавеющей круглый ф 420 – 460 – 500 - 600мм.

Люк для деревянных бочек тип "асептический" AISI 304 или AISI 316 с фланцем для крепления к деревянной основе.

Максимальное рабочее давление: 0,2 БАР



A	B	C	D	E	F
---	---	---	---	---	---

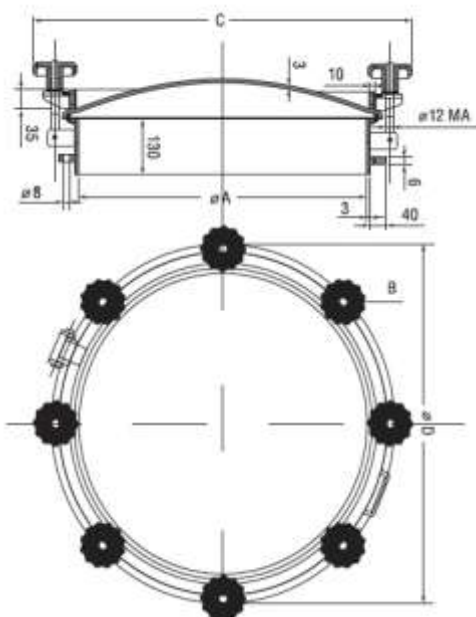
420	2,4	2,5	40*10	560	505
460	2,5	2,5	40*10	605	545
500	2,5	2,5	40*10	640	585
600	2,5	2,5	40*10	605	545

D 18 Люк нержавеющий круглый ф 700 – 800 – 900 – 1000 – 1200 - 1400мм.

Для деревянных бочек AISI 304 или AISI 316 с фланцем для крепления к деревянной основе.

Максимальное рабочее давление: 0,3 БАР

A	B	C	D
700	№6	900	786
800	№8	1000	886
900	№8	1100	986
1000	№10	1200	1086
1200	№10	1400	1286
1400	№12	1600	1486



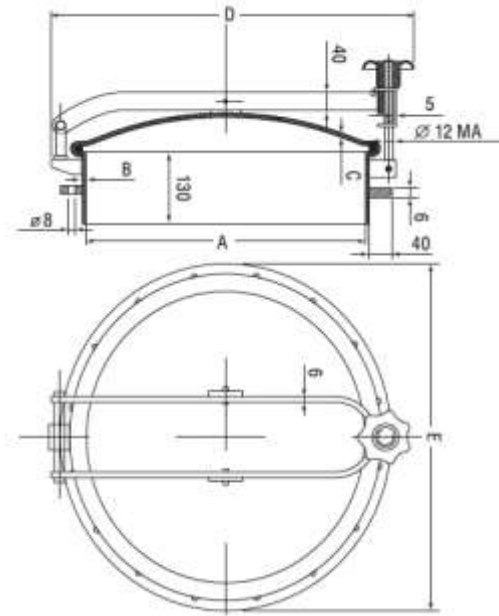
D 19 Люк нержавеющий круглый ф 420 – 460 – 500 - 600мм.

Для деревянных бочек тип "асептический" AISI 304 или AISI 316 с фланцем для крепления к деревянной основе.

Максимальное рабочее давление: 0,3 БАР

A	B	C	D	E
---	---	---	---	---

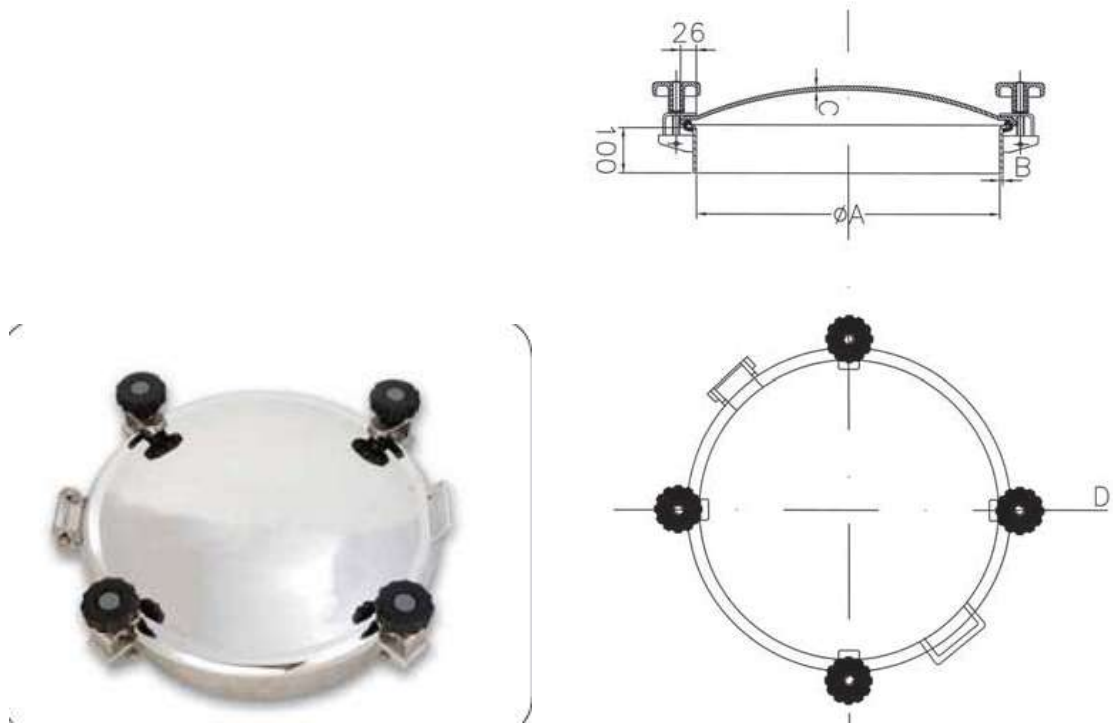
420	2,5	2,5	570	505
460	2,5	2,5	610	545
500	2,5	2,5	650	585
600	2,5	2,5	750	685



Д 20 Люк нержавеющей круглый ф 200-300-420-460-500-600-700-800-900-1000-1200-1400-1500-1600мм.

AISI 304 или AISI 316

A	200	300	420	460	500	600	700	800	900	1000	1200	1400	1500	1600
B	2.5	2.5	2.5	2.5	2.5	2.5	3.0	3.0	3.0	3.0	3.0	3.0	3.0	3.0
C	2	2	2.5	2.5	2.5	2.5	3.0	3.0	3.0	3.0	3.0	3.0	3.0	3.0
D	3	4	4	4	4	5	6	8	8	10	10	12	14	16

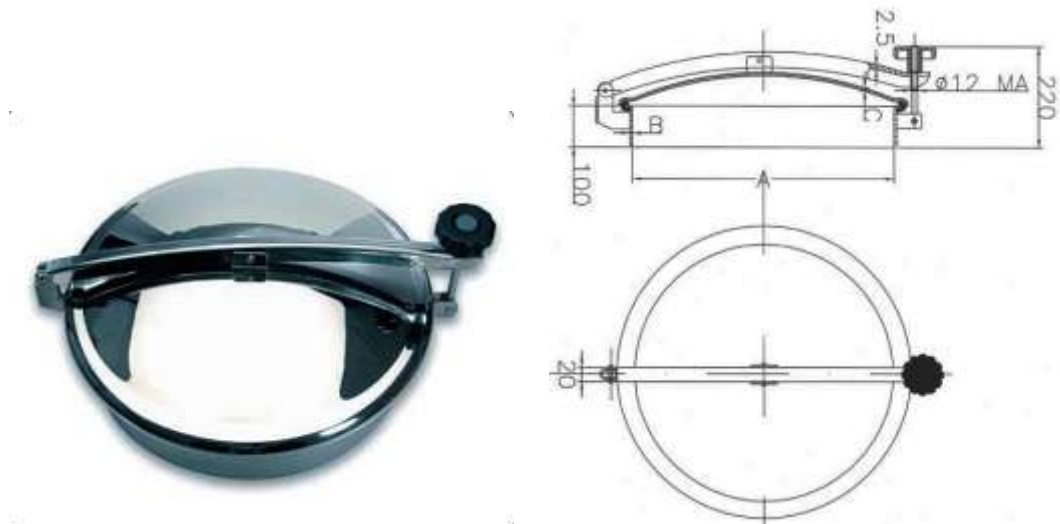


D 22 Люк нержавеющей круглый асептический ф 200 - 300 - 420 - 460 - 500 - 600 мм.

Асептический AISI 304 или AISI 316.

Максимальное рабочее давление: 0,1 БАР

A	B	C
200	2,5	2,0
300	2,5	2,0
420	2,5	1,5
460	2,5	1,5
500	2,5	1,5



D 25 Люк нержавеющий круглый ф 300 - 400 - 450 - 500 - 600 - 700 мм.

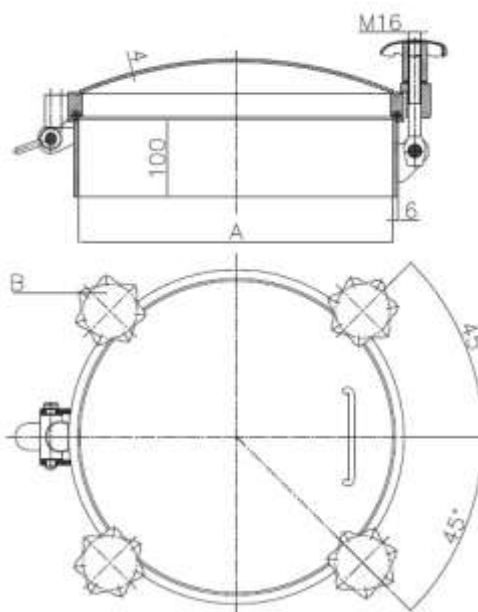
AISI 304 или AISI 316/L - сертификация PED

По заказу смотровые отверстия максимум DN 125

Максимальное рабочее давление: -1/+1 БАР

Максимальная температура: 150° C

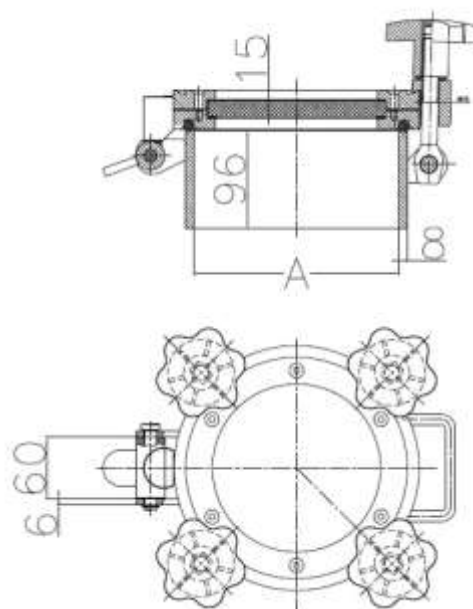
В	№	Максимальная температура, С°		
		50	100	150
300	4	Максимальное рабочее давление		
		1,0	1,0	1,0
400	4	1,0	1,0	1,0
450	4	1,0	1,0	1,0
500	6	1,0	1,0	1,0
600	6	1,0	1,0	1,0
700	8	1,0	1,0	1,0



D 26 Люк нержавеющей стали круглый со стеклянной крышкой ф 200 - 250 - 300 - 400 - 450 - 500 – 600 мм.

AISI 304 или AISI 316/L.

В	№4	№4	№4	№4	№4	№6	№6
А	200	250	300	400	450	500	600
С	-1/+4	-1/+4	-1/+3	-1/+3	-1/+3	-1/+2	-1/+2

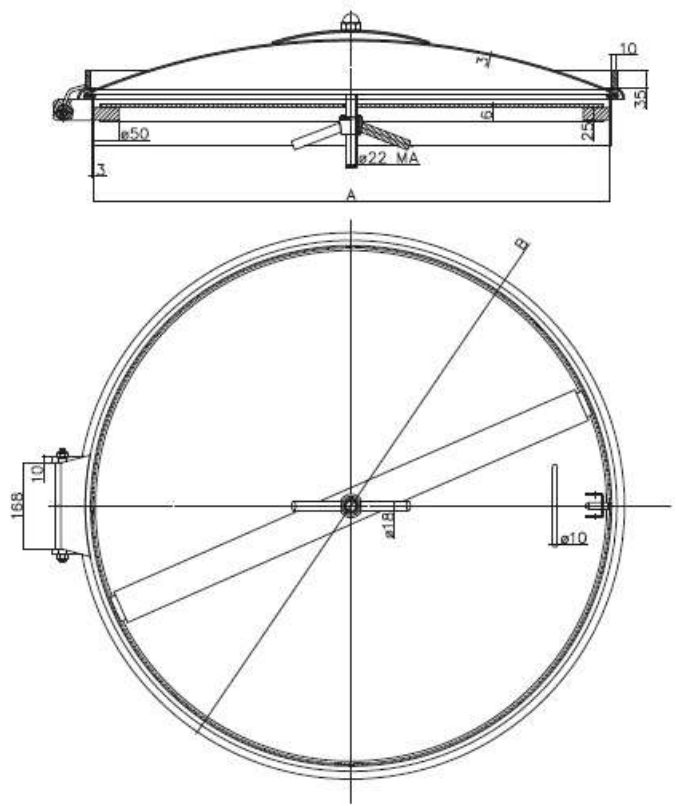


D 28 Люк нержавеющий круглый ф 700 - 800 - 900 - 1000мм.

AISI 304 или AISI 316/L.

Максимальное рабочее давление: 1,0 БАР

A	700	800	900	1000
B	788	850	950	1060

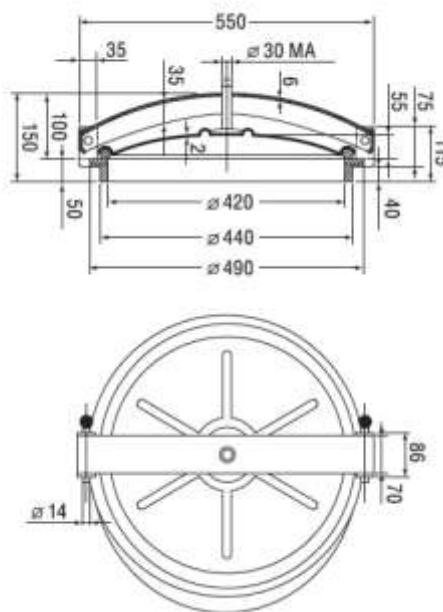


С 1 Люк нержавеющей круглый ф 420мм.

AISI 304 или 316 - рама из нержавеющей пластины.

МОДЕЛЬ СТАНДАРТ: максимальное рабочее давление: 0,8 БАР

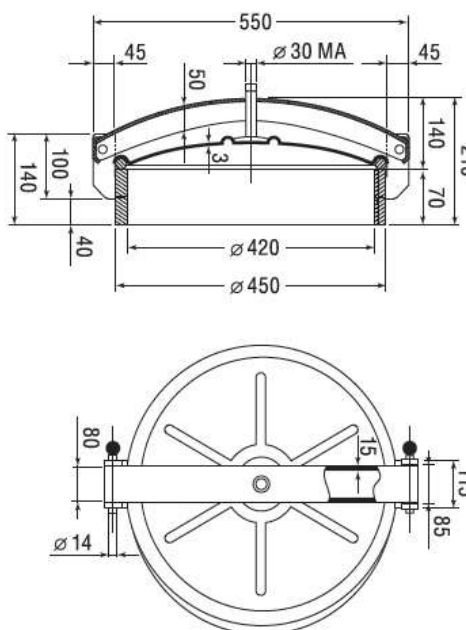
ТЯЖЕЛАЯ МОДЕЛЬ: максимальное рабочее давление: 1,3 БАР



С 2 Люк нержавеющей круглый D 420мм.

AISI 304 или 316 - рама из нержавеющей пластины.

Максимальное рабочее давление: 3,5 БАР



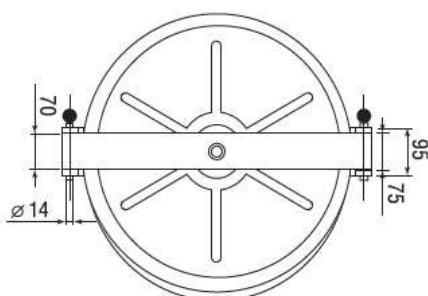
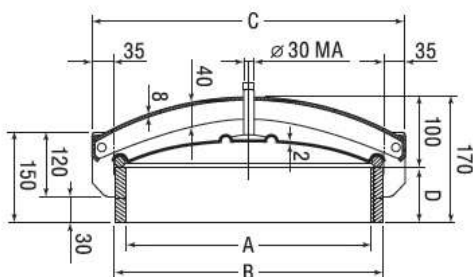
С 3 Люк нержавеющей круглый D 300-500мм.

AISI 304 или 316 - рама из нержавеющей пластины.

Максимальное рабочее давление: 1,3 БАР (300-360-420)

Максимальное рабочее давление: 0,7 БАР (500)

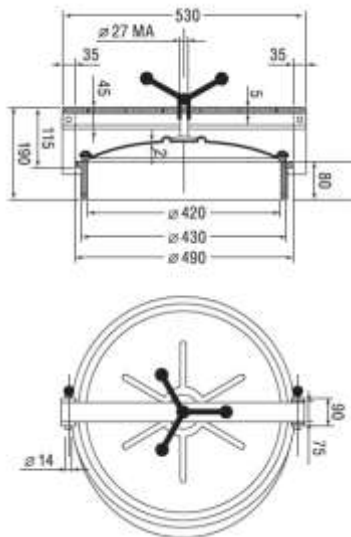
A	B	C	D
300	330	430	70*15
360	390	490	70*15
420	450	550	70*15
500	530	630	70*15



С 4 Люк нержавеющей круглый D 420мм.

AISI 304 или 316 -тяжелый тип - рама из отштампованной нержавеющей пластины.

Максимальное рабочее давление: 0,9 БАР

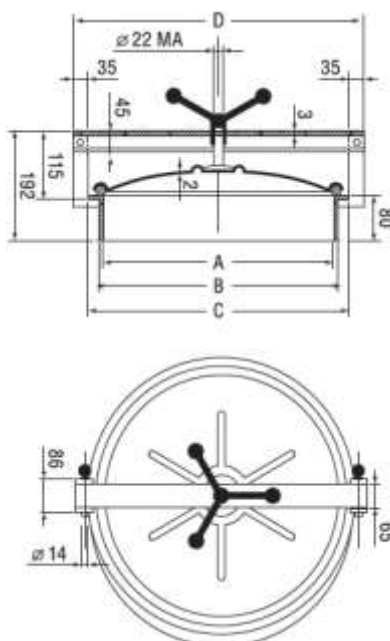


С 5 Люк нержавеющей круглый D 300-420мм.

AISI 304 или 316 - легкий тип - рама из отштампованной нержавеющей пластины.

Максимальное рабочее давление: 0,7 БАР

A	B	C	D
300	306	370	410
420	426	490	530



Уплотнения для люков



Сфера применения и характеристики прокладок и уплотнений из эластомера.

Торговое наименование	Техническое наименование	Сфера применения	Температура ограничения	Не рекомендуется для
NBR	сополимер бутадиена с высоким содержанием акрилонитрила	углеводы с содержанием ароматических соединений менее 45%, природный газ, воздух, воды, морская вода, спирты, двухатомные спирты.	-20°C /+100°C -4°F /+212°F	растворители, бензол, диметилбензол
ЭТИЛЕН ПРОПИЛЕН высокотемпературный (EPDM HT)	терполимер этилена и пропилена	вода, пар, морская вода, солевые растворы, абразивные материалы, фосфаты, эфиры, кетоны, пищевые щелочные соединения, жидкости и твердые вещества	-35°C /+150°C -31°F /+302°F	растворители, бензол, диметилбензол
СИЛИКОН Q	кремнийсодержащий метиленил	напитки, пищевые продукты	-30°C /+100°C -22°F /+302°F	углеводы, растворители, пары
VITON* FPM	сополимер гексафторпропилен а фтористого винилидена	углеводороды с высоким содержанием ароматических соединений, минеральные и галогенозамещенные кислоты, фосфорная кислота, ароматические и алифатические эфиры	-10°C /+160°C -14°F /+320°F	пары, кетоны, амины, эфиры, щелочи

NEOPRENE* CR	полихлоропрен	масла, разбавленные минеральные кислоты, щелочи, жиры	-18°C /+90°C 0°F /+194°F	кетоны, концентрированны е кислоты, растворители для красок
НАТУРАЛЬНЫЙ КАУЧУК (NR)	латекс (растительный)	абразивные материалы	-35°C /+65°C -31°F /+149°F	пары, углеводороды, масла
TEFLON* (P.T.F.E)	поли	корродирующие вещества, растворители	-40°C /+180°C -40°F /+356°F	абразивные материалы, газообразный фтор, щелочные металлы в расплавленном состоянии

* - торговая марка DU PONT

Вышеприведенная таблица является ориентировочной. Многие факторы влияют на размеры коррозии (тип раствора - концентрация - температура - наличие примесей и т.п.). Окончательная оценка производится клиентом в соответствии с областью применения оборудования и его характеристиками.