

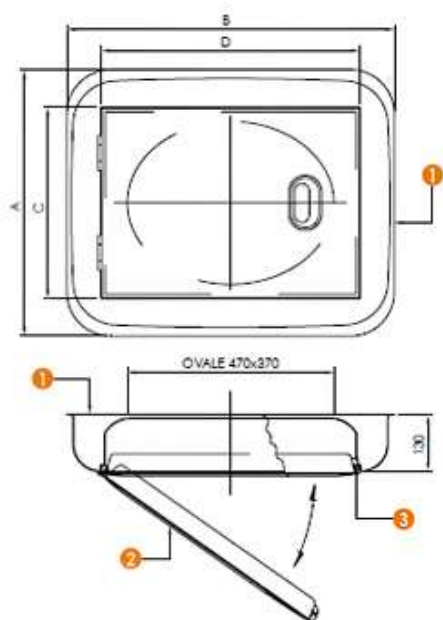


ООО «Торговый Дом «Прометей»
 142410, г. Ногинск, Московская область, ул. Бетонная, д.3
 Контакты: (495) 979-76-05
 (977) 316-7605
 (903)100-34-47
 ICQ: 408280786
 E-mail: info@tdprometey.ru
 Сайт: www.tdprometey.ru
www.zapornaya-armatura.tdprometey.ru

Каталог

Люки нержавеющие прямоугольные

6007 F - Дверца с изоляцией



435 x 590 mm AISI 304 - 316 L

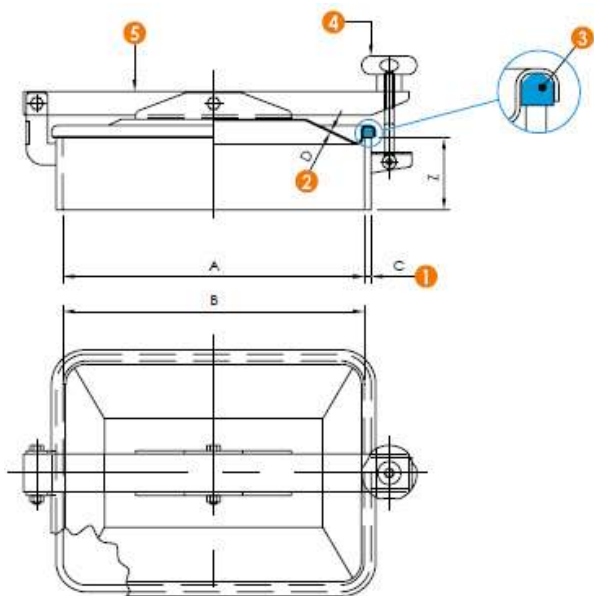
- 1 - кайма
- 2 - крышка
- 3 - уплотнение

ART.	A	B	C	D
6007	605	745	435	590

6009H - Люк нержавеющей прямоугольный

175 x 225 mm AISI 304 - 316 L

- 1 - кайма
- 2 - крышка
- 3 - уплотнение
- 4 - затягивание
- 5 - задвижка

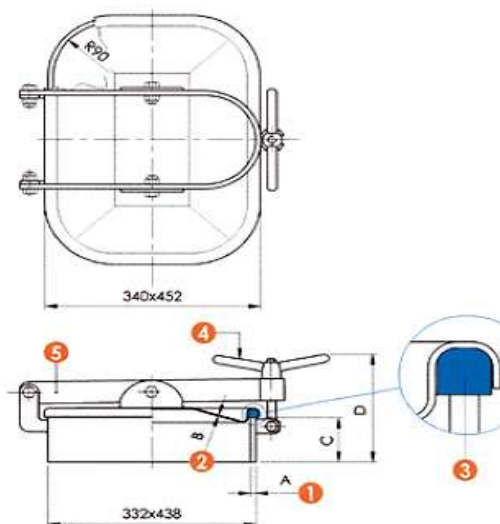


ART.	A	B	C	D	P. max bar
6009 H	175	225	6	50	0,02
6009 H-1	245	310	6	50	0,02
6009 H-2	275	360	6	50	0,02
6009 H-3	280	400	6	50	0,02

6010 - Люк нержавеющей прямоугольный

310 x 420 mm AISI 304 - 316 L

- 1 - кайма
- 2 - крышка
- 3 - уплотнение
- 4 - затягивание
- 5 - задвижка

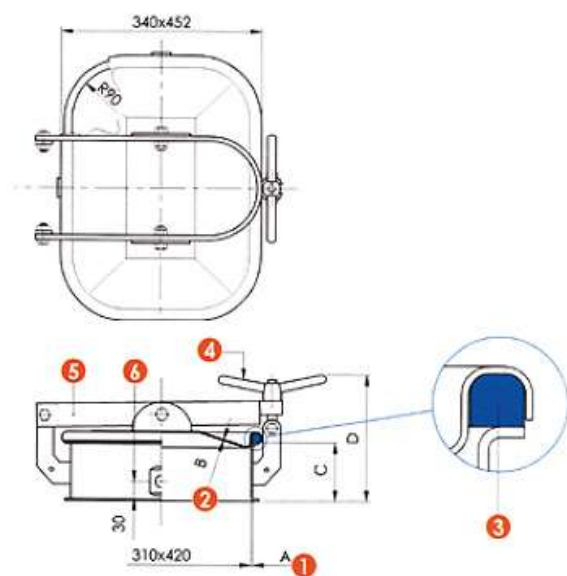


ART.	A	B	C	D	P. max bar
6010	8	2	80	200	0,5

6010CM - Люк нержавеющей прямоугольный

310 x 420 mm AISI 304 - 316 L

- 1 - кайма
- 2 - крышка
- 3 - уплотнение
- 4 - затягивание
- 5 - задвижка
- 6 - консоль



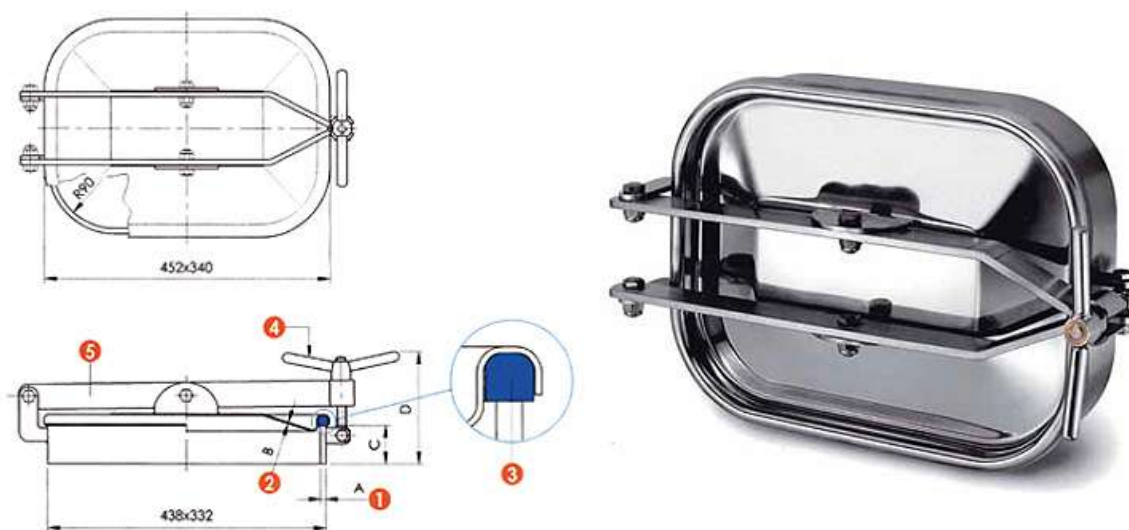
ART.	A	B	C	D	P. max
------	---	---	---	---	--------

					bar
6010CM	3	2	100	216	0,5

6010E - Люк нержавеющей прямоугольный

310 x 420 mm AISI 304 - 316 L

- 1 - кайма
- 2 - крышка
- 3 - уплотнение
- 4 - затягивание
- 5 - задвижка

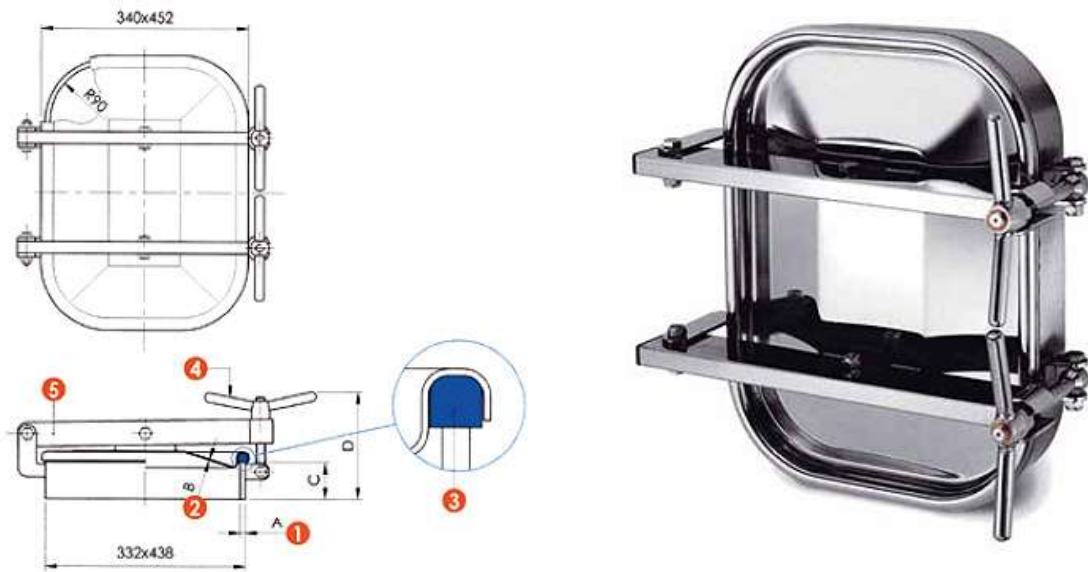


ART.	A	B	C	D	P. max bar
6010E	8	2	80	200	0,5

6010G - Люк нержавеющей прямоугольный

310 x 420 mm AISI 304 - 316 L

- 1 - кайма
- 2 - крышка
- 3 - уплотнение
- 4 - затягивание
- 5 - задвижка

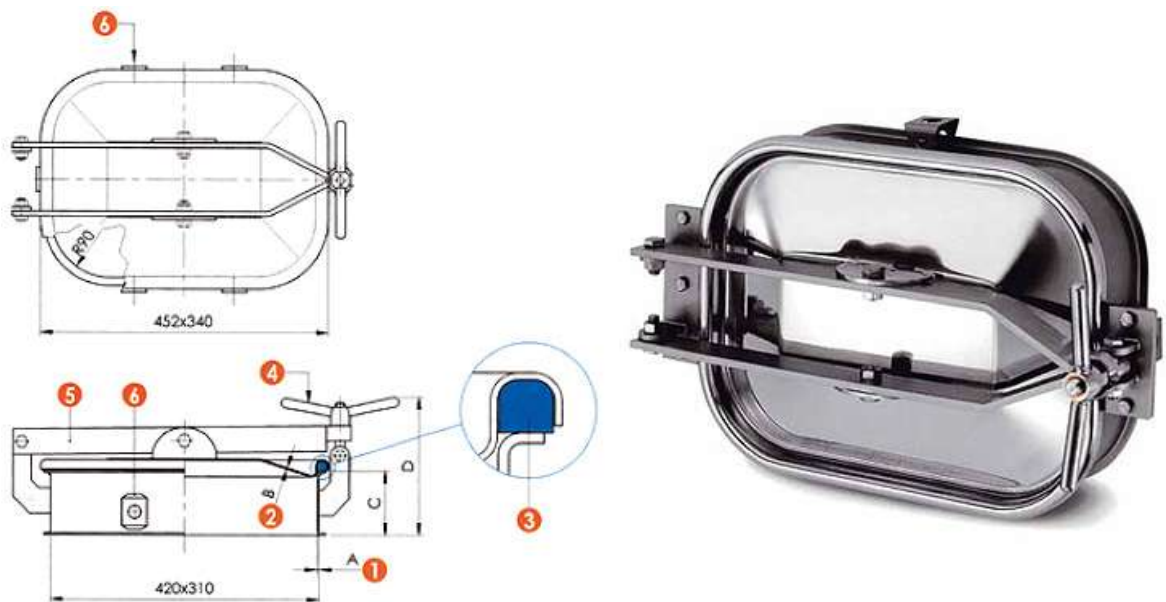


ART.	A	B	C	D	P. max bar
6010G	10	2	60	200	0,5

6010LCM - Люк нержавеющей прямоугольный

310 x 420 mm AISI 304 - 316 L

- 1 - кайма
- 2 - крышка
- 3 - уплотнение
- 4 - затягивание
- 5 - задвижка
- 6 - консоль

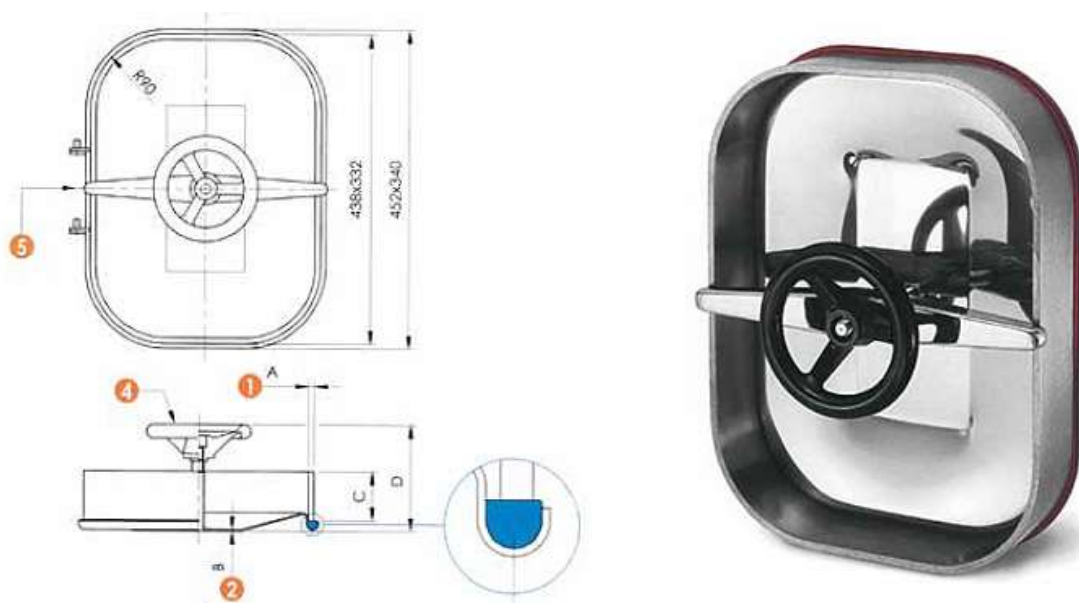


ART.	A	B	C	D	P. max bar
6010LCM	3	2	100	196	0,5

6011 - Люк нержавеющей прямоугольный

310 x 420 mm AISI 304 - 316 L

- 1 - кайма
- 2 - крышка
- 3 - уплотнение
- 4 - затягивание
- 5 - задвижка

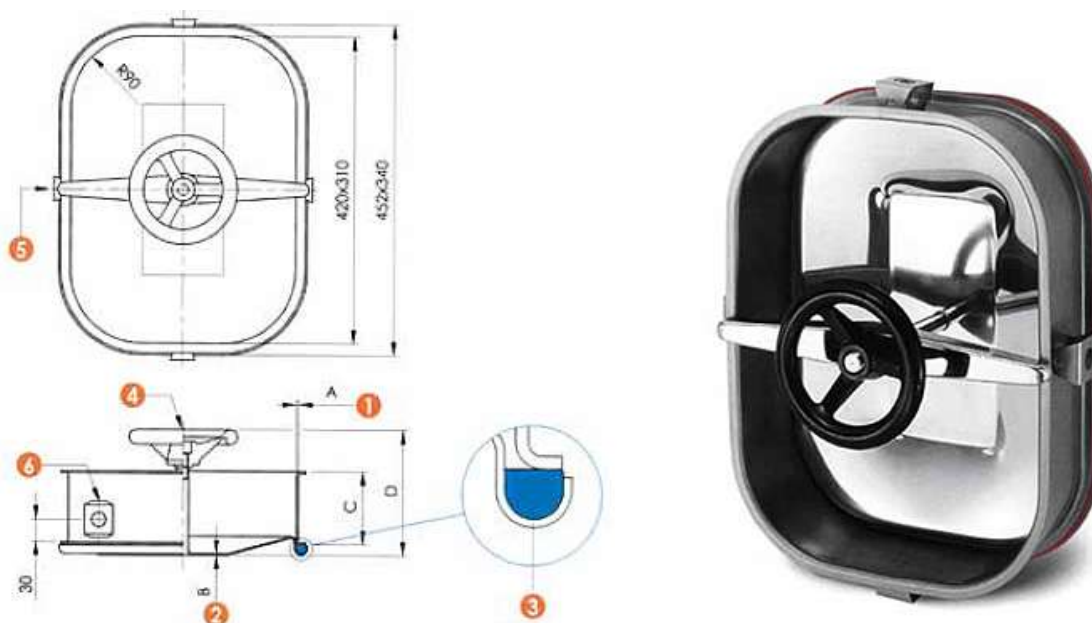


ART.	A	B	C	D	P. max bar
6011	8	2	80	150	1

6011CM - Люк нержавеющей прямоугольный

310 x 420 mm AISI 304 - 316 L

- 1 - кайма
- 2 - крышка
- 3 - уплотнение
- 4 - затягивание
- 5 - задвижка
- 6 - консоль

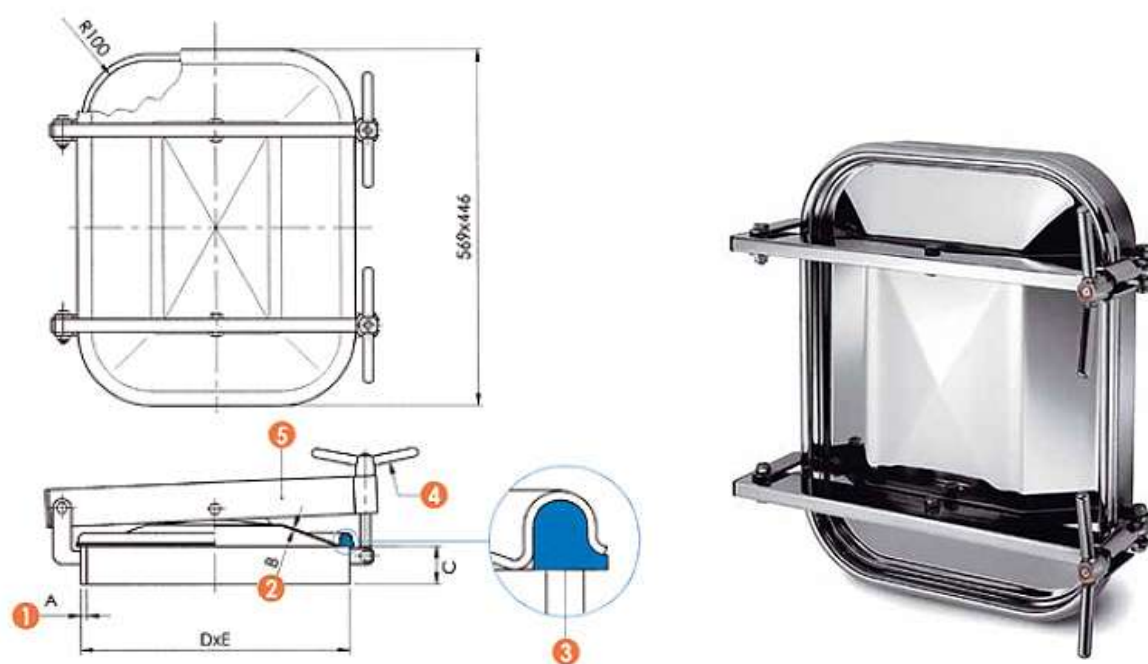


ART.	A	B	C	D	P. max bar
L11CM	3	2	100	170	1

6012 - Люк нержавеющей прямоугольный

410 x 530 mm AISI 304 - 316 L

- 1 - кайма
- 2 - крышка
- 3 - уплотнение
- 4 - затягивание
- 5 - задвижка

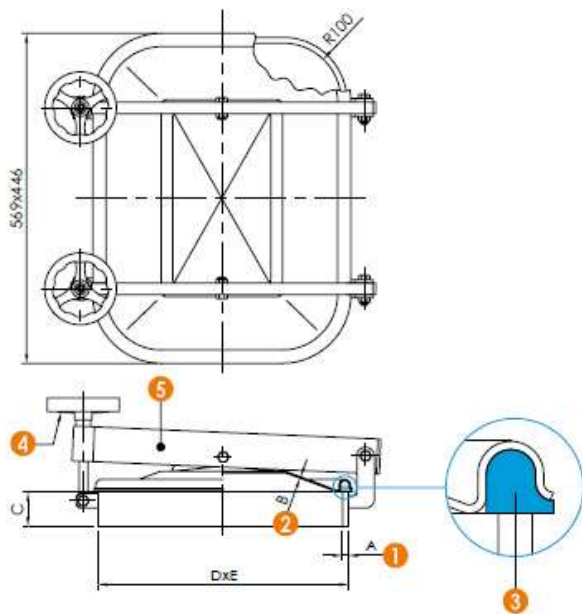


ART.	A	B	C	D	E	P. max bar
6012	10	2,5	60	432	555	0,6
6012A	10	2,5	100	432	555	0,6
6012 Super	12	2,5	60	432	555	0,8
6012A Super	12	2,5	100	432	555	0,8

6012ECO - Люк нержавеющей прямоугольный

410 x 530 mm AISI 304 - 316 L

- 1 - кайма
- 2 - крышка
- 3 - уплотнение
- 4 - затягивание
- 5 - задвижка

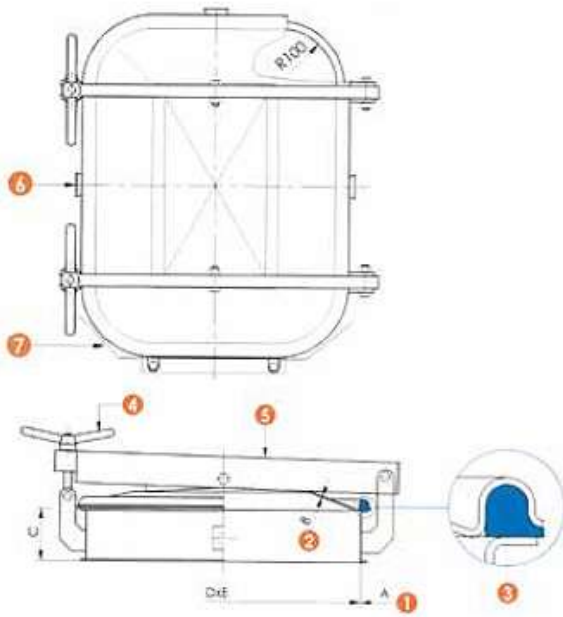


ART.	A	B	C	D	E	P. max bar
6012ECO1	8	2	60	432	555	0,4
6012ECO2	8	2	100	432	555	0,4

6012CM - Люк нержавеющей прямоугольный

410 x 530 mm AISI 304 - 316 L

- 1 - кайма
- 2 - крышка
- 3 - уплотнение
- 4 - затягивание
- 5 - задвижка
- 6 - консоль
- 7 - покрытие

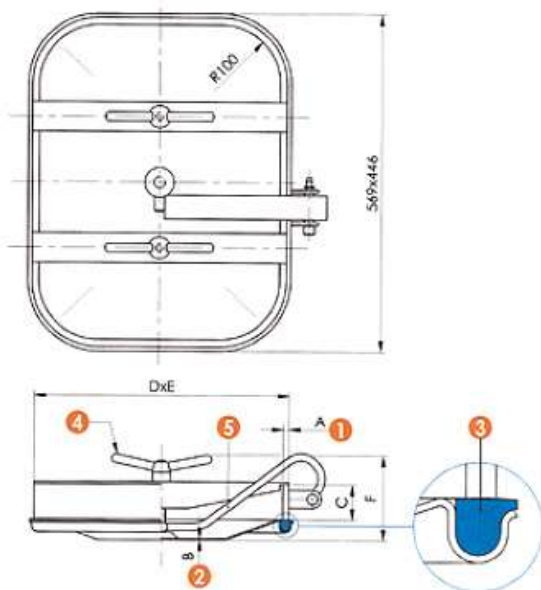


ART.	A	B	C	D	E	P. max bar
6012CM	3	2	70	414	526	0,4

6012E - Люк нержавеющей прямоугольный

410 x 530 mm AISI 304 - 316 L

- 1 - кайма
- 2 - крышка
- 3 - уплотнение
- 4 - затягивание
- 5 - задвижка

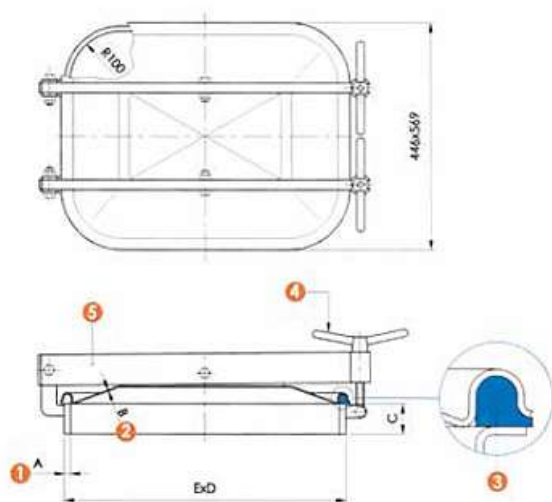


ART.	A	B	C	D	E	F	P. max bar
6012E	10	2,5	60	432	555	160	1,8
6012E1	10	2,5	100	432	555	200	1,8
6012E Super	12	2,5	60	432	555	160	1,8
6012E1 Super	12	2,5	100	432	555	200	1,8

6013 - Люк нержавеющий прямоугольный

410 x 530 mm AISI 304 - 316 L

- 1 - кайма
- 2 - крышка
- 3 - уплотнение
- 4 - затягивание
- 5 - задвижка

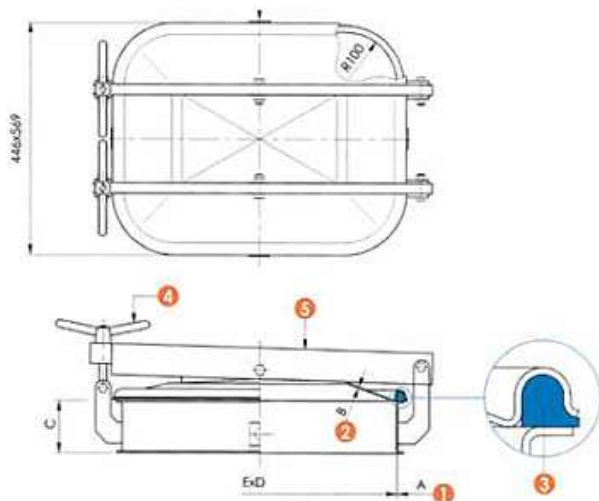


ART.	A	B	C	D	E	P. max bar
6013	10	2,5	60	432	555	0,5
6013A	10	2,5	100	432	555	0,5
6013 Super	12	2,5	60	432	555	0,7
6013A Super	12	2,5	100	432	555	0,7

6013CM - Люк нержавеющей прямоугольный

410 x 530 mm AISI 304 - 316 L

- 1 - кайма
- 2 - крышка
- 3 - уплотнение
- 4 - затягивание
- 5 - задвижка

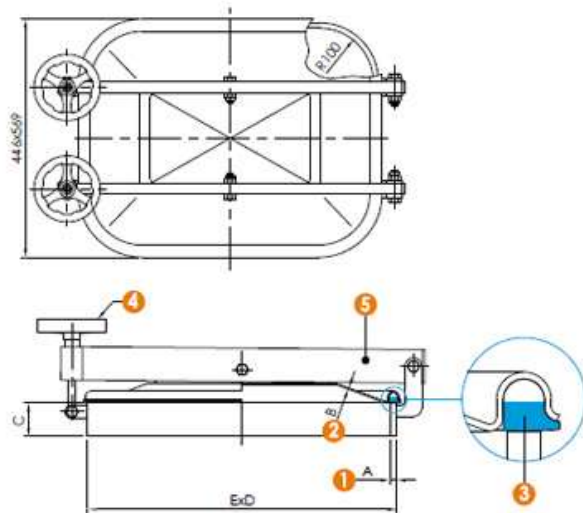


ART.	A	B	C	D	E	P. max bar
6013CM	3	2	70	414	526	0,4

6013ECO - Люк нержавеющей прямоугольный

410 x 530 mm AISI 304 - 316 L

- 1 - кайма
- 2 - крышка
- 3 - уплотнение
- 4 - затягивание
- 5 - задвижка

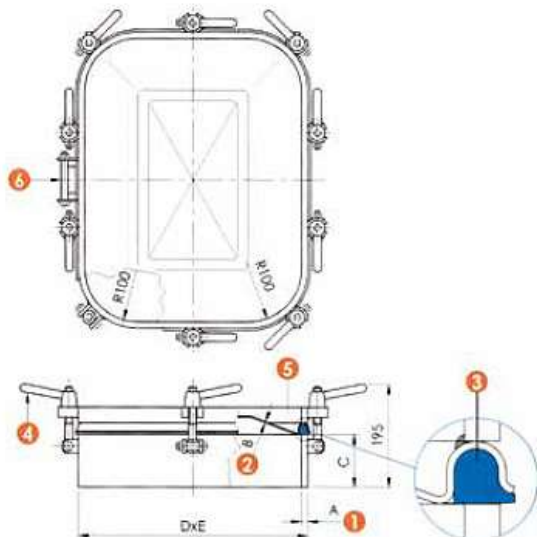


ART.	A	B	C	D	E	P. max bar
6013ECO1	8	2	60	432	555	0,4
6013ECO2	8	2	100	432	555	0,4

6014 - Люк нержавеющей прямоугольный

410 x 530 mm AISI 304 - 316 L

- 1 - кайма
- 2 - крышка
- 3 - уплотнение
- 4 - затягивание
- 5 - задвижка

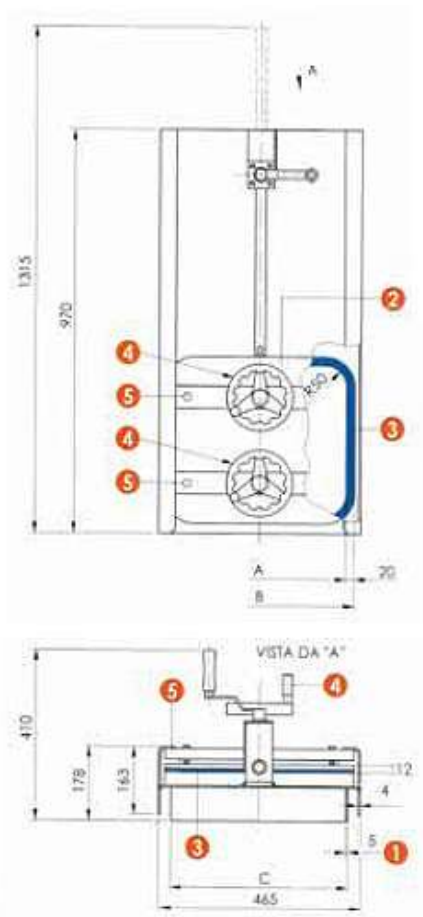


ART.	A	B	C	D	E	P. max bar
6014	12	2,5	100	432	555	4

6015 – Подъемные ворота

350 x 400 mm AISI 304 - 316 L

- 1 - кайма
- 2 - крышка
- 3 - уплотнение
- 4 - затягивание
- 5 - задвижка



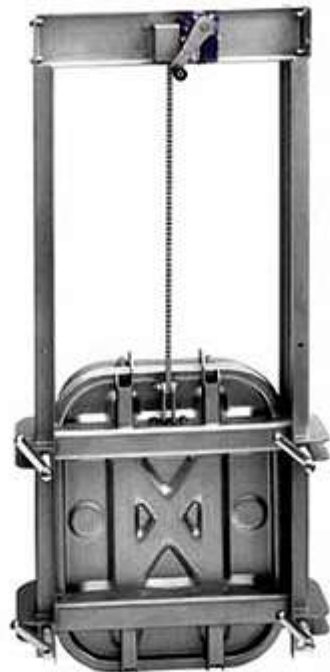
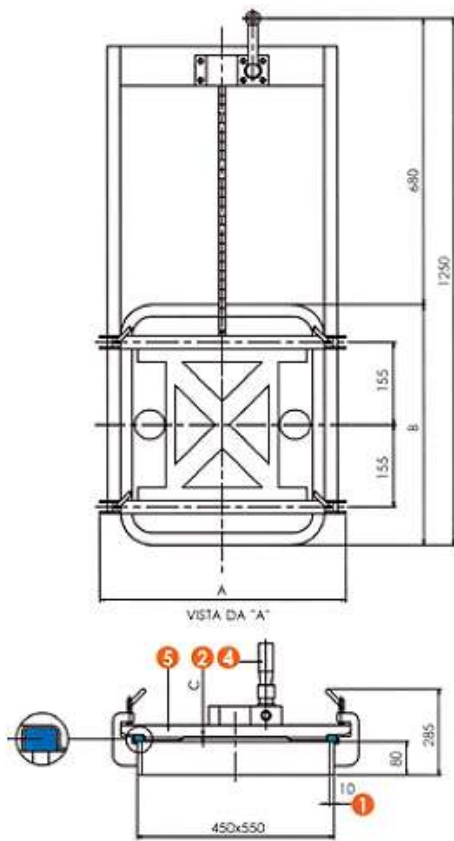


ART.	A	B	C	P. max bar
6015	415 * 360	455 * 400	425 * 370	1

6015B – Подъемные ворота

430 x 530 mm AISI 304 - 316 L

- 1 - кайма
- 2 - крышка
- 3 - уплотнение
- 4 - затягивание
- 5 - задвижка

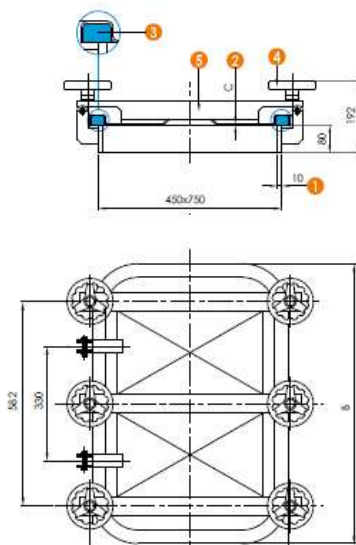


ART.	A	B	C	P. max bar
6015B	560	570	1,5	1

6015C – Люк прямоугольный

430 x 730 mm AISI 304 - 316 L

- 1 - кайма
- 2 - крышка
- 3 - уплотнение
- 4 - затягивание
- 5 - задвижка

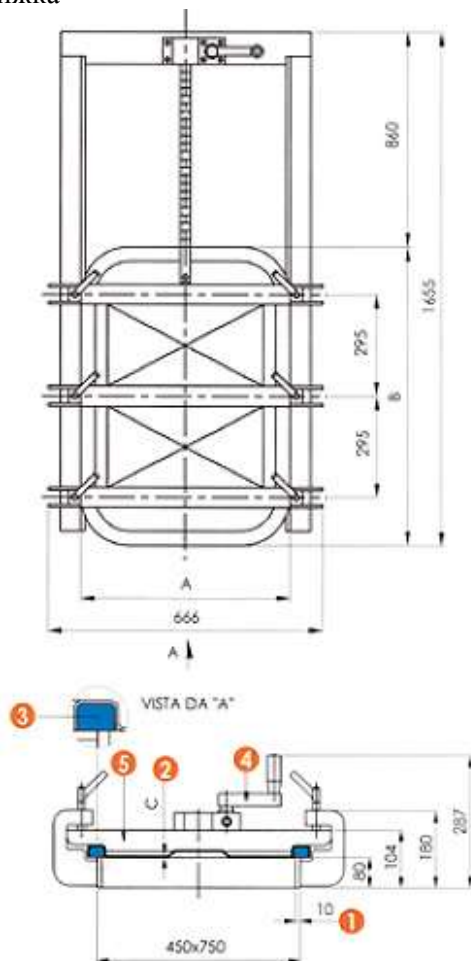


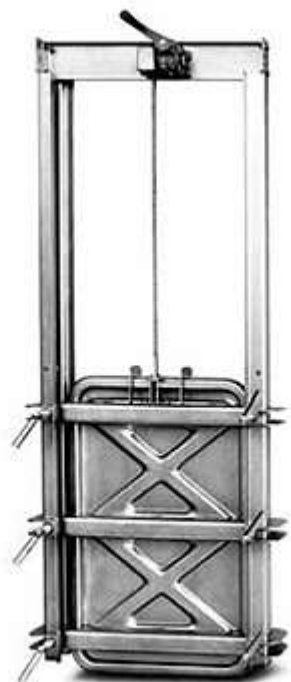
ART.	A	B	C	P. max bar
6015C	490	780	2,5	1

6015E – Подъемные ворота

430 x 730 mm AISI 304 - 316 L

- 1 - кайма
- 2 - крышка
- 3 - уплотнение
- 4 - затягивание
- 5 - задвижка



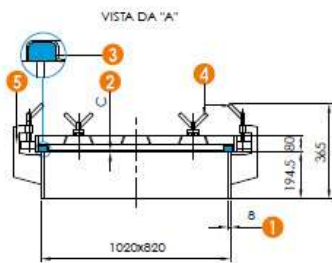
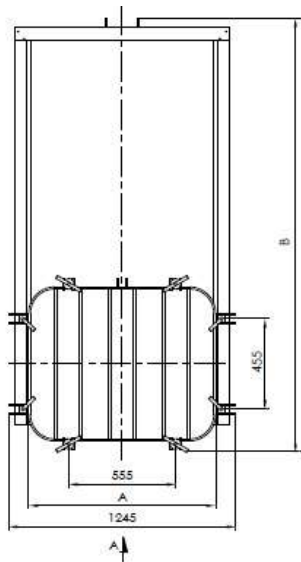


ART.	A	B	C	P. max bar
6015E	505	795	2	1

6015L – Подъемные ворота

800 x 1000 mm AISI 304 - 316 L

- 1 - кайма
- 2 - крышка
- 3 - уплотнение
- 4 - затягивание
- 5 - задвижка



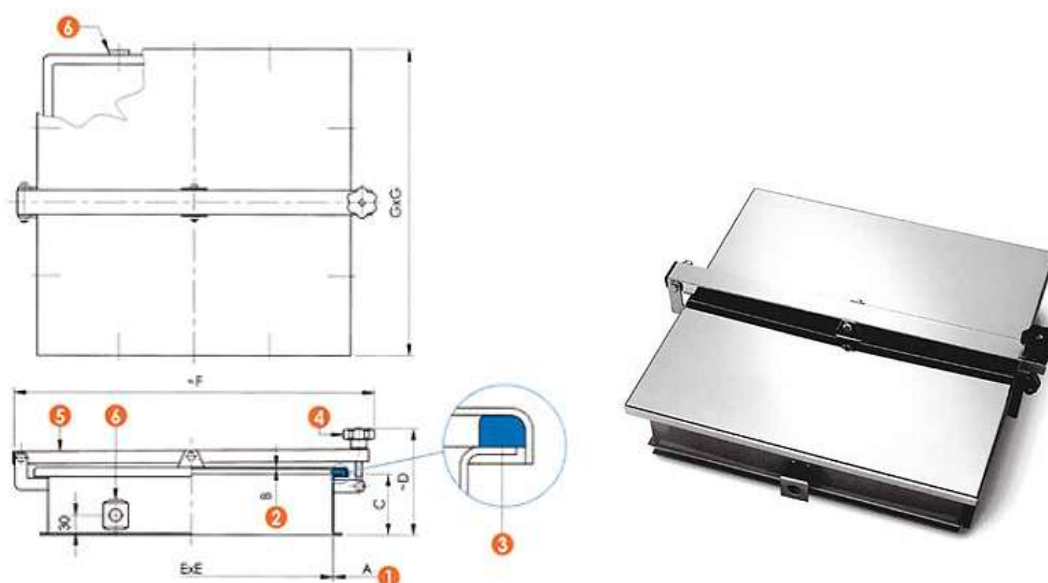
ART.	A	B	C	P. max bar
6015L	1055	2000	2	1

6031 - Люк нержавеющей квадратный

AISI 304 - 316 L

450 x 450 mm AISI 304 - 316 L

- 1 - кайма
- 2 - крышка
- 3 - уплотнение
- 4 - затягивание
- 5 - задвижка
- 6 - бугель

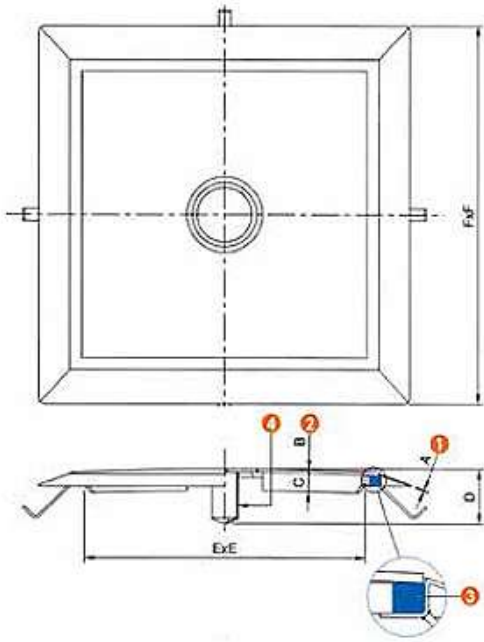


ART.	A	B	C	D	E	F	G	P. max bar
6031	2	2	100	175	450	570	499	0

6033 - Люк нержавеющей прямоугольный

450 x 450 mm AISI 304 - 316 L

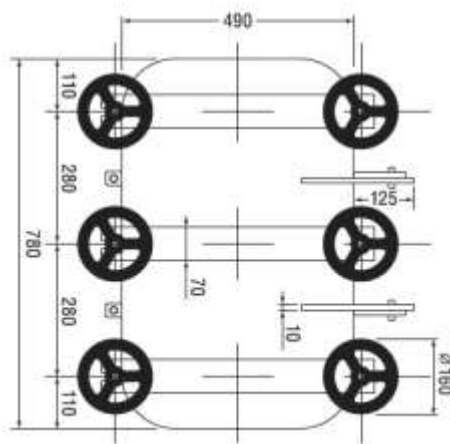
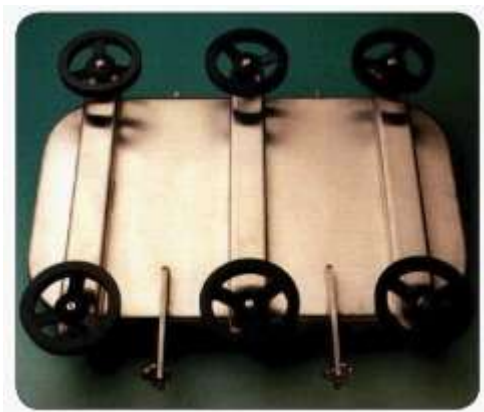
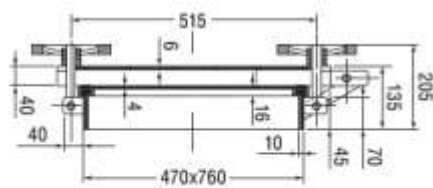
- 1 - кайма
- 2 - крышка
- 3 - уплотнение
- 4 - кран



ART.	A	B	C	D	E	F	P. max bar
6033	2	5	30	90	460	610	0

В1 - Люк нержавеющей прямоугольный 740x450 мм.

AISI 304 или 316 - рама из нержавеющей пластины, внешнее вертикальное открытие.
 Максимальное рабочее давление: 1 БАР

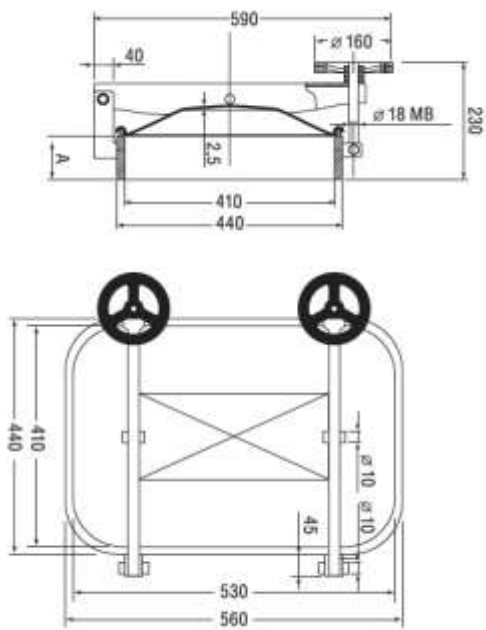


В2 - Люк нержавеющий прямоугольный 540x410 мм.

AISI 304 или 316 - рама из нержавеющей или железной пластины, внешнее вертикальное открытие.

Максимальное рабочее давление: 1,2 БАР

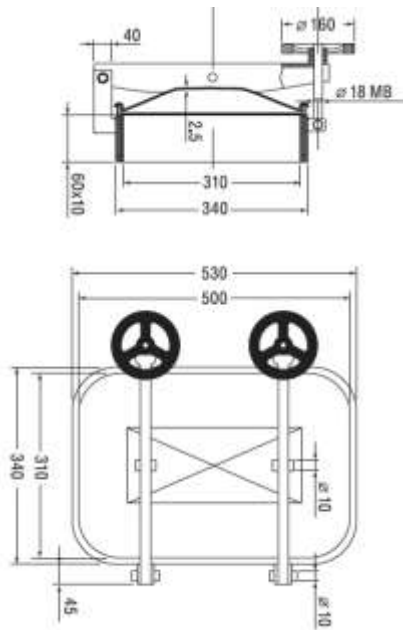
A
60*8
60*12



В3 - Люк нержавеющий прямоугольный 500x310 мм.

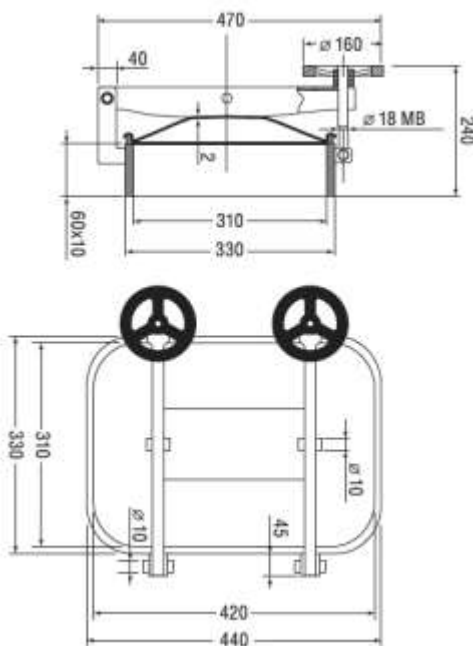
AISI 304 или 316 - рама из нержавеющей пластины, внешнее открытие.

Максимальное рабочее давление: 1,3 БАР



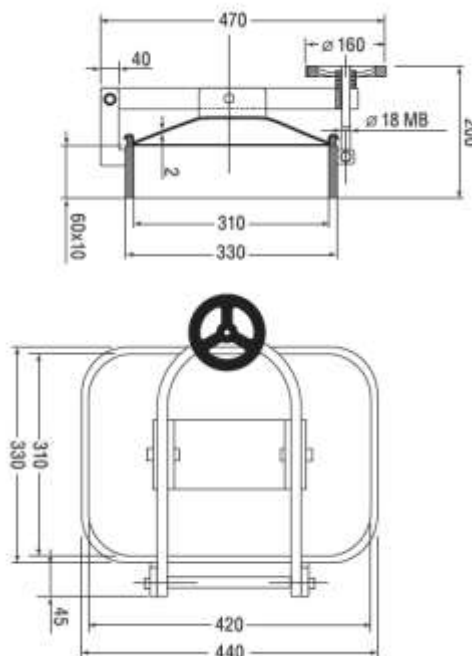
В4 - Люк нержавеющей прямоугольный 420x310 мм.

AISI 304 или 316 - рама из нержавеющей пластины, внешнее открытие.
 Максимальное рабочее давление: 1,6 БАР



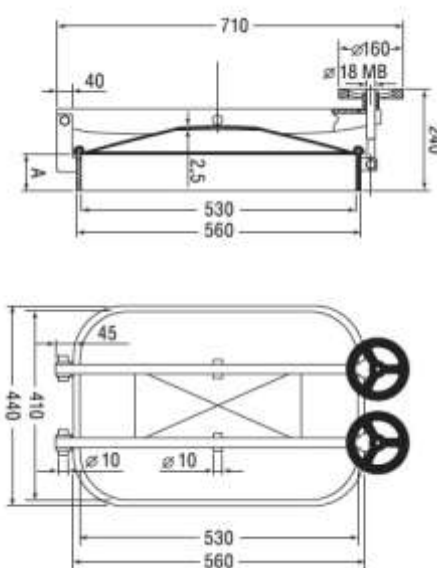
В5 - Люк нержавеющий прямоугольный 420x310 мм.

AISI 304 или 316 - рама из нержавеющей или железной пластины, внешнее открытие.
Максимальное рабочее давление: 0,7 БАР



В6 - Люк нержавеющий прямоугольный 530x410 мм.

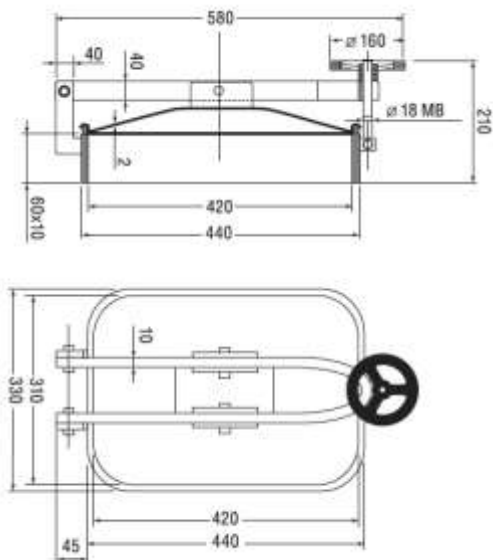
AISI 304 или 316 - рама из нержавеющей или железной пластины, внешнее открытие.
Максимальное рабочее давление: 1,1 БАР



В7 - Люк нержавеющей прямоугольный 420x310 мм.

AISI 304 или 316 - рама из нержавеющей или железной пластины, внешнее горизонтальное открытие.

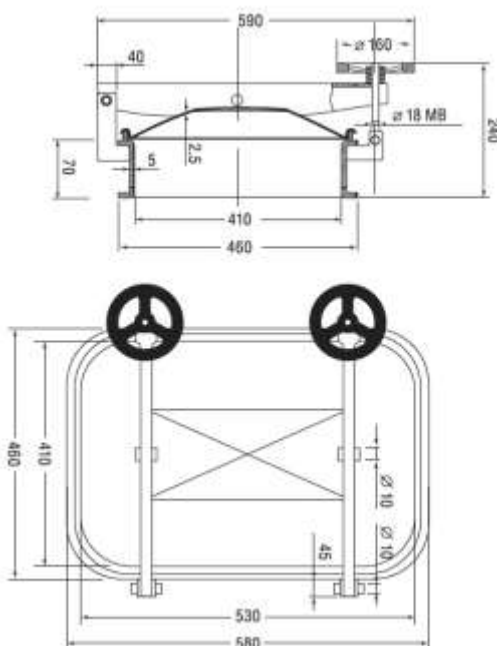
Максимальное рабочее давление: 0,6 БАР



В8 - Люк нержавеющей прямоугольный 530x410 мм.

AISI 304 или 316 - рама из нержавеющей или железной пластины, внешнее вертикальное открытие.

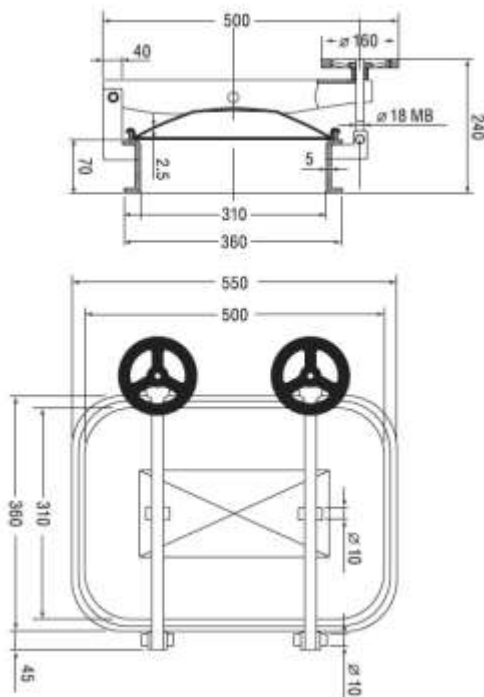
Максимальное рабочее давление: 0,8 БАР



В9- Люк нержавеющий прямоугольный 500x310 мм.

AISI 304 или 316 - рама из нержавеющей или железной пластины, внешнее вертикальное открытие.

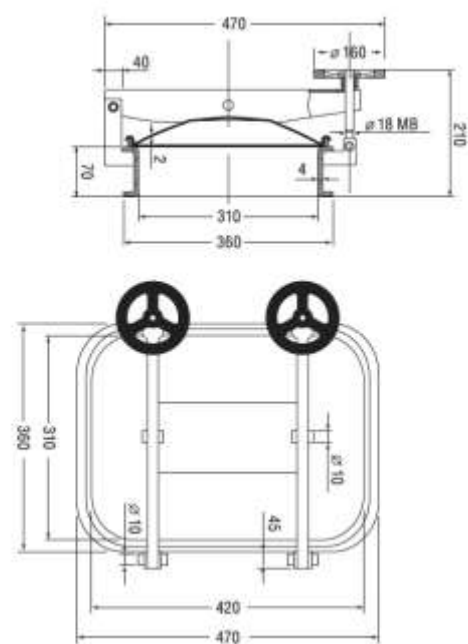
Максимальное рабочее давление: 1 БАР



В10 - Люк нержавеющий прямоугольный 420x310 мм.

AISI 304 или 316 - рама из нержавеющей или железной пластины, внешнее вертикальное открытие.

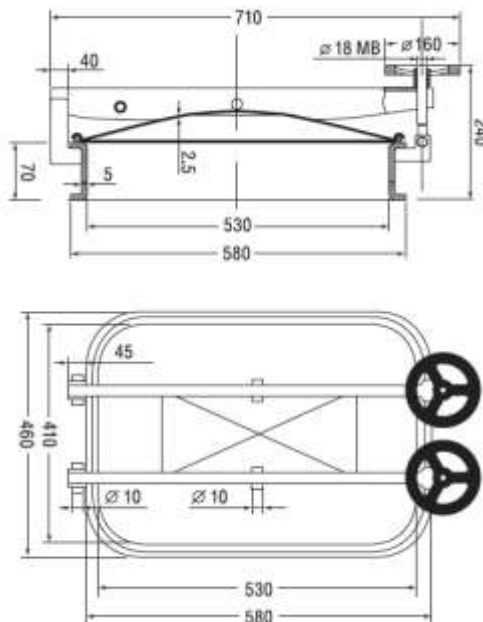
Максимальное рабочее давление: 1,6 БАР



В11 - Люк нержавеющий прямоугольный 530x410 мм.

AISI 304 или 316 - рама из нержавеющей или железной пластины, внешнее горизонтальное открытие.

Максимальное рабочее давление: 0,8 БАР

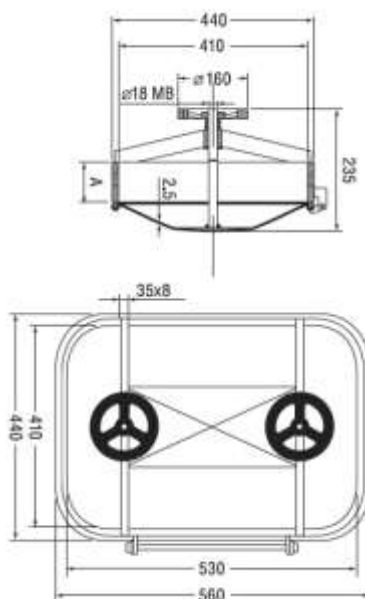
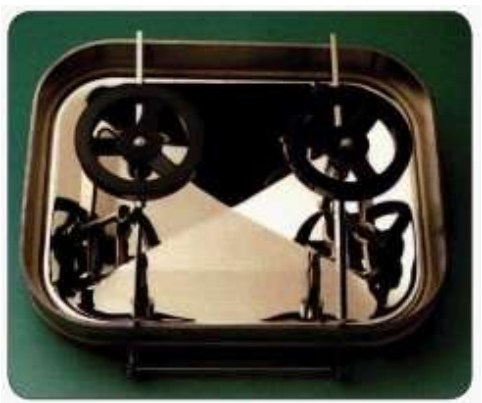


В12 - Люк нержавеющий прямоугольный 530x410 мм.

AISI 304 или 316 - рама из нержавеющей или железной пластины, внешнее вертикальное открытие.

Максимальное рабочее давление: 2,2 БАР

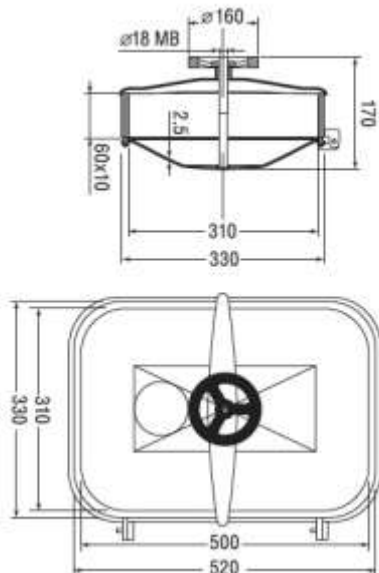
A
60*8
60*12



В13 - Люк нержавеющий прямоугольный 500x310 мм.

AISI 304 или 316 - рама из нержавеющей или железной пластины, внешнее вертикальное открытие.

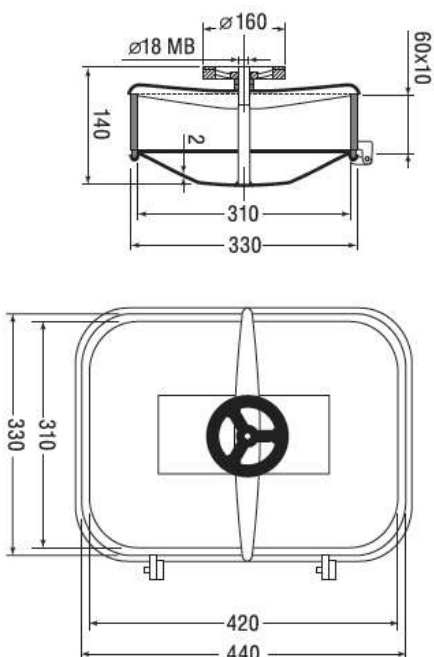
Максимальное рабочее давление: 2 БАР



14 - Люк нержавеющий прямоугольный 420x310 мм.

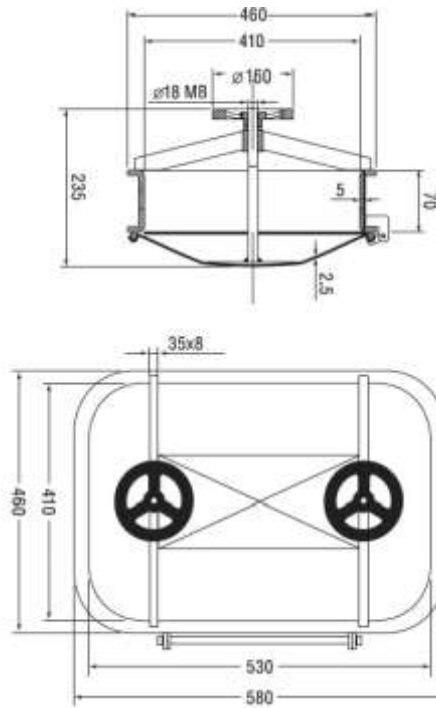
AISI 304 или 316 - рама из нержавеющей или железной пластины, внутреннее открытие.

Максимальное рабочее давление: 2 БАР



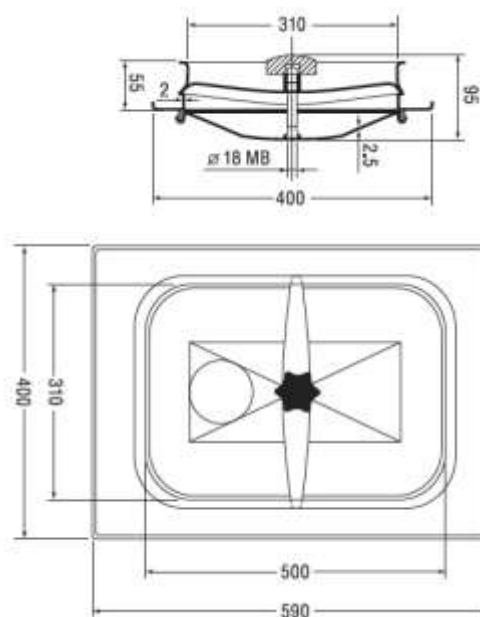
В15 - Люк нержавеющий прямоугольный 530x410 мм.

AISI 304 или 316 - рама из нержавеющей или железной пластины, внутреннее вертикальное .
Максимальное рабочее давление: 2 БАР



В16 - Люк нержавеющий прямоугольный 510x310 мм.

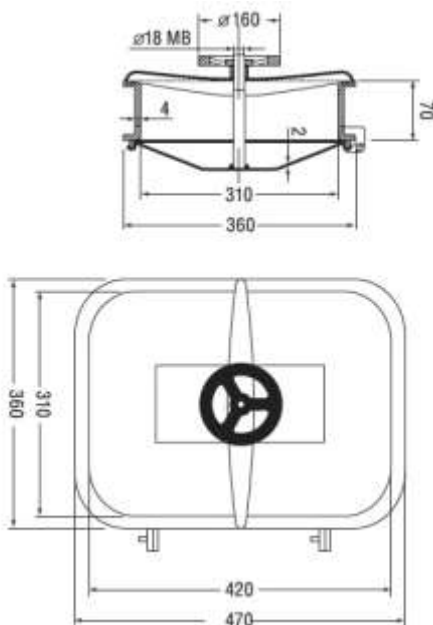
AISI 304, внутреннее открытие.
Максимальное рабочее давление: 2 БАР



В17 - Люк нержавеющий прямоугольный 420x310 мм.

AISI 304 или 316 - рама из нержавеющей или железной пластины, внутреннее вертикальное открытие.

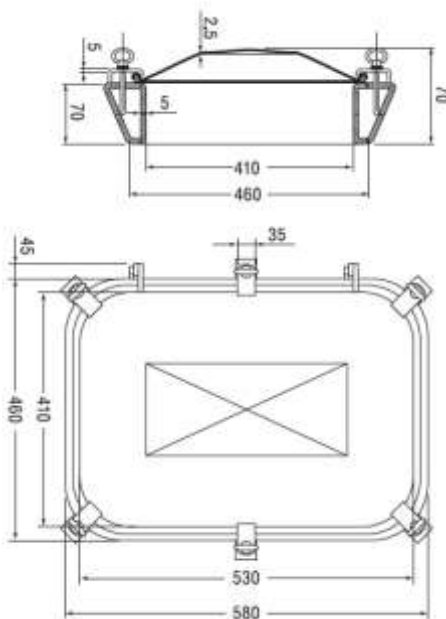
Максимальное рабочее давление: 1,8 БАР



В18 - Люк нержавеющий прямоугольный 530x410 мм.

AISI 304 или 316 или только с железной рамой, внешнее открытие.

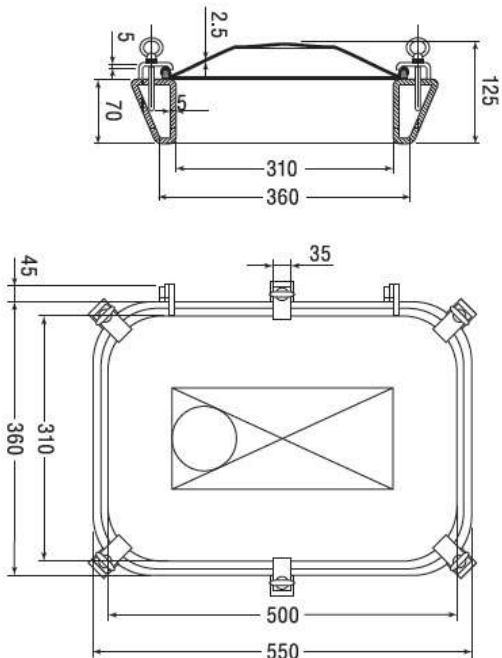
Максимальное рабочее давление: 1,2 БАР



В19 - Люк нержавеющий прямоугольный 500x310 мм.

AISI 304 только с железной рамой - внешнее открытие.

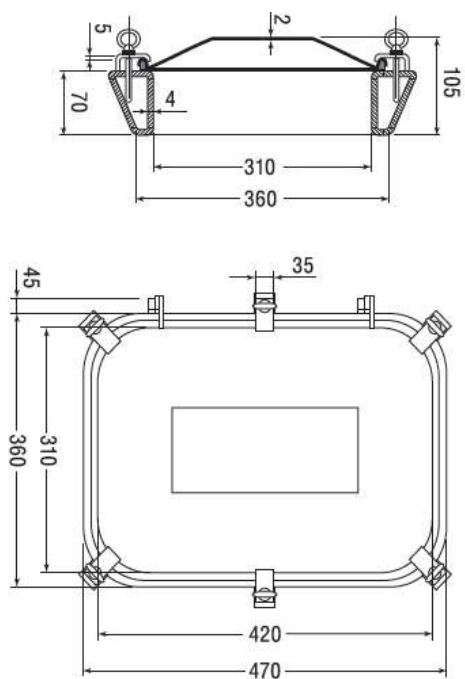
Максимальное рабочее давление: 1,2 БАР



В20 - Люк нержавеющий прямоугольный 420x310 мм.

Прямоугольная дверца из стали AISI 304 или только с железной рамой.

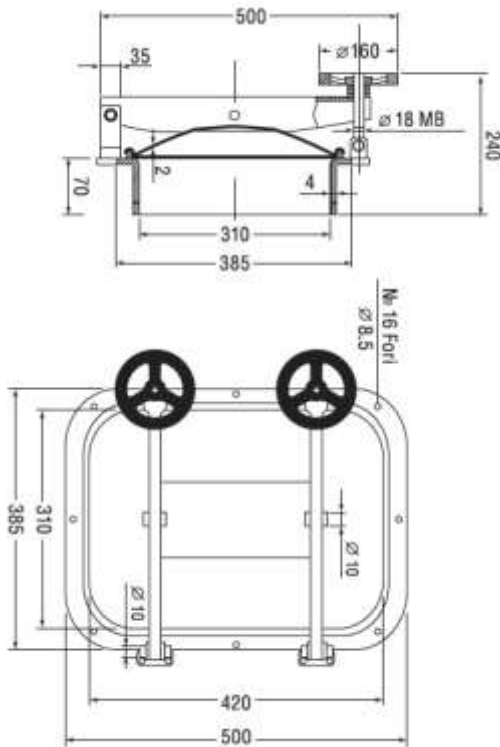
Максимальное рабочее давление: 1,2 БАР



В21 - Люк нержавеющий прямоугольный 420x310 мм.

Прямоугольная дверца для деревянных бочек из стали AISI 304 или 316 - рама из нержавеющей пластины для крепления к деревянной основе, внешнее открытие.

Максимальное рабочее давление: 0,6 БАР



Уплотнения для люков



Сфера применения и характеристики прокладок и уплотнений из эластомера.

Торговое наименование	Техническое наименование	Сфера применения	Температура	Не рекомендуется для
			а	для

			ограничени я	
NBR	сополимер бутадиена с высоким содержанием акрилонитрила	углеводы с содержанием ароматических соединений менее 45%, природный газ, воздух, воды, морская вода, спирты, двухатомные спирты.	-20°C /+100°C -4°F /+212°F	растворители, бензол, диметилбензол
ЭТИЛЕН ПРОПИЛЕН высокотемпературны й (EPDM HT)	терполимер этилена и пропилена	вода, пар, морская вода, солевые растворы, абразивные материалы, фосфаты, эфиры, кетоны, пищевые щелочные соединения, жидкости и твердые вещества	-35°C /+150°C -31°F /+302°F	растворители, бензол, диметилбензол
СИЛИКОН Q	кремнийсодержащи й метилвенил	напитки, пищевые продукты	-30°C /+100°C -22°F /+302°F	углеводы, растворители, пары
VITON* FPM	сополимер гексафторпропилен а фтористого винилидена	углеводороды с высоким содержанием ароматических соединений, минеральные и галогенозамещенн ые кислоты, фосфорная кислота, ароматические и алифатические эфиры	-10°C /+160°C -14°F /+320°F	пары, кетоны, амины, эфиры, щелочи
NEOPRENE* CR	полихлоропрен	масла, разбавленные минеральные кислоты, щелочи, жиры	-18°C /+90°C 0°F /+194°F	кетоны, концентрированн ые кислоты, растворители для красок
НАТУРАЛЬНЫЙ КАУЧУК (NR)	латекс (растительный)	абразивные материалы	-35°C /+65°C -31°F /+149°F	пары, углеводороды, масла
TEFLON* (P.T.F.E)	поли	корродирующие вещества, растворители	-40°C /+180°C -40°F /+356°F	абразивные материалы, газообразный фтор, щелочные металлы в расплавленном

				состоянии
--	--	--	--	-----------

* - торговая марка DU PONT

Вышеприведенная таблица является ориентировочной. Многие факторы влияют на размеры коррозии (тип раствора - концентрация - температура - наличие примесей и т.п.). Окончательная оценка производится клиентом в соответствии с областью применения оборудования и его характеристиками.